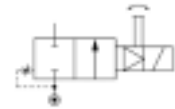


# Fiche technique

## Information générale

**No. de code Lucifer:** E321G3910 Note 1  
**No. de réf. global:** 7321GBG88NMC  
**Boîtier:** 2995  
**Bobine:** 481865  
**Degré de protection:** -  
**Poids (g):** 2560

**Corps de valve:** Corps de valve en laiton  
**Joint de clapet:** NBR  
**Voies:** 2/2  
**fonction:** Fermée hors tension  
**Actuation:** Servo-commande  
**Type de raccord:** Raccord tuyau



## Spécifications techniques

### Raccords / Orifice

**Raccord (inches):** 1 1/2  
**Orifice (mm):** 40  
**Orifice EXH. (mm):** -

### Facteur d'écoulement

**Qn (L/min):** 31500  
**Qn EXH. (L/min):** -  
**C (dm³/s bar):** 110  
**Kv (L/min):** 420  
**Kv EXH. (L/min):** -  
**Qmax (L/min):** 420

### Températures (°C)

#### a. Températures fluide

	Min.	Max.
<b>Gaz:</b>	-10	100
<b>Liquide:</b>	0	75
<b>Vapeur:</b>	-	-
<b>Huile:</b>	-10	100

### Pressions (Bar)

**Pression min.:** 0.30  
**Pression max. (CC):** 10.00  
**Pression max. (CA):** 16.00

### Puissance (W)

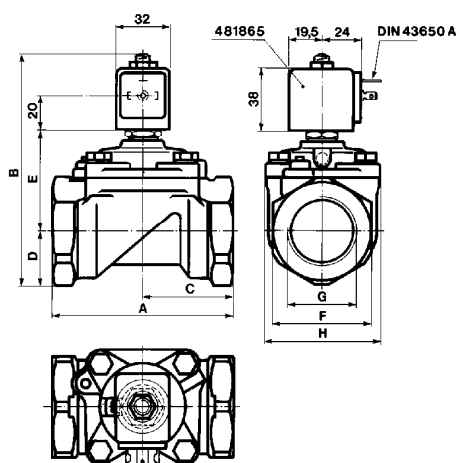
**Puissance CC:** 9  
**Puissance CA:** 8

#### b. Températures ambiantes

**Minimum:** -10  
**Maximum:** 50

### Notes

- 1 Commande manuelle et vis de réglage (4 positions) du temps de fermeture de série.



	A	B	C	D	E	F	G	H
	mm	mm	mm	mm	mm	mm	inch	mm
<b>G37</b>	100	121	50	23	54	41	1	70
<b>G36</b>	100	121	50	23	54	41	3/4	70
<b>G38</b>	110	137.5	55	33	60.5	60	1 1/4	99
<b>G39</b>	140	144	75	33	67	60	1 1/2	99
<b>G40</b>	150	158.5	80	41.5	73	75	2	99



illustration