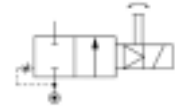


Fiche technique

Information générale

No. de code Lucifer: E321G3610 Note 1
No. de réf. global: 7321GBG53NMC
Boîtier: 2995
Bobine: 481865
Degré de protection: -
Poids (g): 1430

Corps de valve: Corps de valve en laiton
Joint de clapet: NBR
Voies: 2/2
fonction: Fermée hors tension
Actuation: Servo-commande
Type de raccord: Raccord tuyau



Spécifications techniques

Raccords / Orifice

Raccord (inches): 3/4
Orifice (mm): 20
Orifice EXH. (mm): -

Facteur d'écoulement

Qn (L/min): 9500
Qn EXH. (L/min): -
C (dm³/s bar): 33
Kv (L/min): 135
Kv EXH. (L/min): -
Qmax (L/min): 135

Températures (°C)

a. Températures fluide

	Min.	Max.
Gaz:	-10	100
Liquide:	0	75
Vapeur:	-	-
Huile:	-10	100

Pressions (Bar)

Pression min.: 0.30
Pression max. (CC): 16.00
Pression max. (CA): 16.00

Puissance (W)

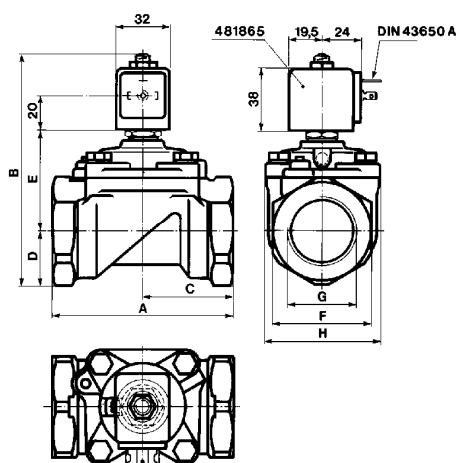
Puissance CC: 9
Puissance CA: 8

b. Températures ambiantes

Minimum: -10
Maximum: 50

Notes

- 1 Commande manuelle et vis de réglage (4 positions) du temps de fermeture de série.



	A	B	C	D	E	F	G	H
	mm	mm	mm	mm	mm	mm	inch	mm
G37	100	121	50	23	54	41	1	70
G36	100	121	50	23	54	41	3/4	70
G38	110	137.5	55	33	60.5	60	1 1/4	99
G39	140	144	75	33	67	60	1 1/2	99
G40	150	158.5	80	41.5	73	75	2	99



illustration