

Datenblatt

Allgemeine Informationen

Lucifer Best. Nr.: E321G3610 Note 1

Globaler Best Nr.: 7321GBG53NMC

Gehäuse: 2995

Spule: 481865

Schutzgrad: -

Gewicht (g): 1430

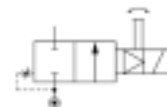
Ventilkörper: Ventilkörper aus Messing

Sitzeller: NBR

Wege: 2/2

Funktion: Stromlos geschlossen

Steuerungsart: Vorgesteuert

Anschlussstyp: Rohranschluss


Technische Daten

Anschluss / Nennweite

Anschluss (inches): 3/4

Nennweite (mm): 20

Nennweite EXH. (mm): -

Durchflussfaktoren

Qn (L/min): 9500

Qn EXH. (L/min): -

C (dm³/s bar): 33

Kv (L/min): 135

Kv EXH. (L/min): -

Qmax (L/min): 135

Temperaturen (°C)

a. Zulässige Mediumtemperatur

	Min.	Max.
Gase:	-10	100
Flüssigkeit:	0	75
Dampf:	-	-
Öl:	-10	100

Druckbereiche (Bar)

Druck min.: 0.30

Druck max. (DC): 16.00

Druck max. (AC): 16.00

Leistungsaufnahme (W)

Leistungsaufnahme DC: 9

Leistungsaufnahme AC: 8

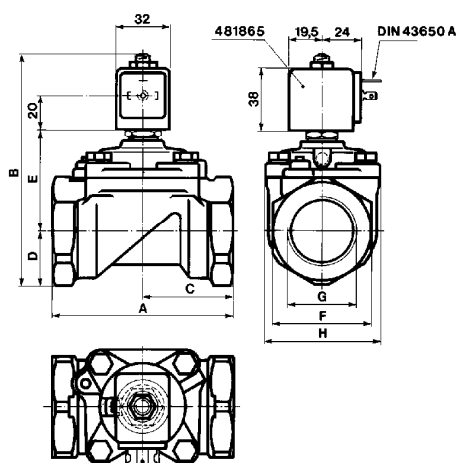
b. Umgebungstemperatur

Minimum: -10

Maximum: 50

Bemerkungen

- Mit Handnotbetätigung und 4 stelliger Schliesszeiteinstellung. Ohne Handnotbetätigung und Schliesszeiteinstellung in Sonderausführung lieferbar. Bestell Nr. ohne Nachzahl
10. Beispiel: E 321G 36.



	A	B	C	D	E	F	G	H
	mm	mm	mm	mm	mm	mm	inch	mm
G37	100	121	50	23	54	41	1	70
G36	100	121	50	23	54	41	3/4	70
G38	110	137.5	55	33	60.5	60	1 1/4	99
G39	140	144	75	33	67	60	1 1/2	99
G40	150	158.5	80	41.5	73	75	2	99


Massbild