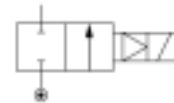


# Fiche technique

## Information générale

**No. de code Lucifer:** 221G1631 Note 1  
**No. de réf. global:** 7221GBG51NCH  
**Boîtier:** 2995  
**Bobine:** 481865 Note 2  
**Degré de protection:** -  
**Poids (g):** 670

**Corps de valve:** Corps de valve en laiton  
**Joint de clapet:** NBR  
**Voies:** 2/2  
**fonction:** Fermée hors tension  
**Actuation:** Attraction forcée  
**Type de raccord:** Raccord tuyau



## Spécifications techniques

### Raccords / Orifice

**Raccord (inches):** 3/4  
**Orifice (mm):** 15  
**Orifice EXH. (mm):** -

### Facteur d'écoulement

**Qn (L/min):** 6000  
**Qn EXH. (L/min):** -  
**C (dm³/s bar):** 20  
**Kv (L/min):** 80  
**Kv EXH. (L/min):** -  
**Qmax (L/min):** 80

### Températures (°C)

#### a. Températures fluide

	Min.	Max.
<b>Gaz:</b>	-10	100
<b>Liquide:</b>	0	75
<b>Vapeur:</b>	-	-
<b>Huile:</b>	-10	100

### Pressions (Bar)

**Pression min.:** 0.00  
**Pression max. (CC):** 10.00  
**Pression max. (CA):** -

### Puissance (W)

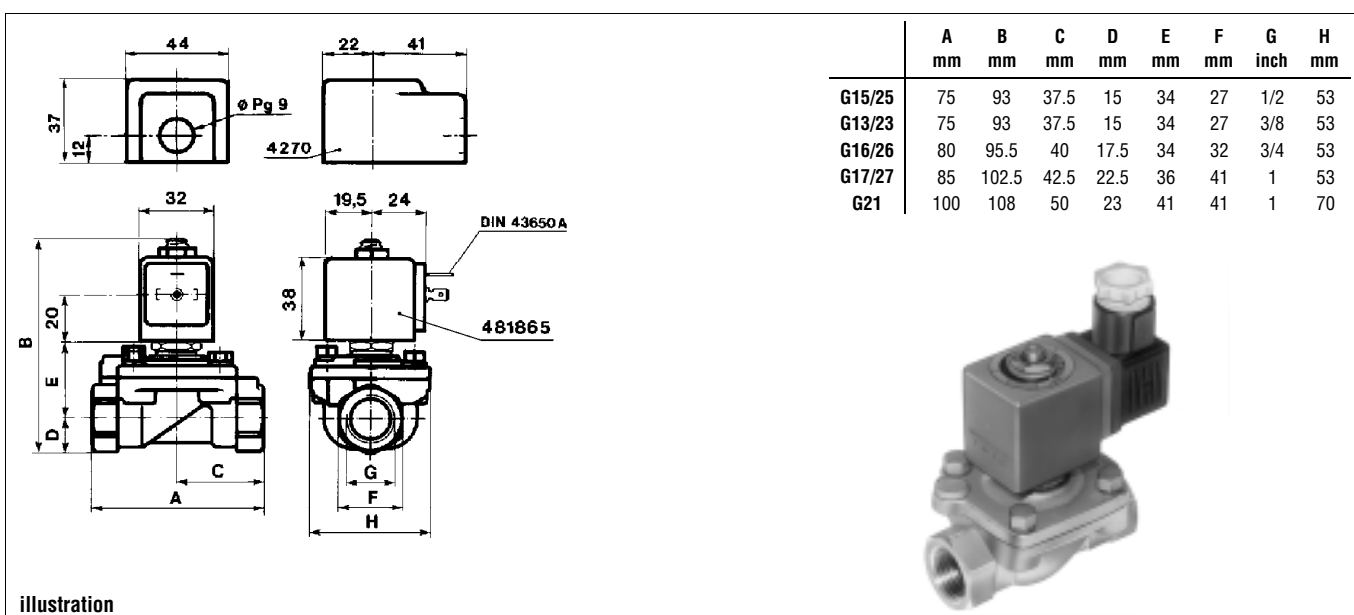
**Puissance CC:** 9  
**Puissance CA:** -

#### b. Températures ambiantes

**Minimum:** -10  
**Maximum:** 50

### Notes

- 1 Vis de réglage à 4 positions pour ajustement du temps de fermeture.



illustration

