

Information générale

No. de code Lucifer: 131M15
 No. de réf. global: -
 Boîtier: 8993
 Bobine: 488980
 Degré de protection: -
 Poids (g): 150

Corps de valve: Corps de valve en laiton
 Joint de clapet: FKM
 Voies: 3/2
 fonction: Fermée hors tension
 Actuation: Commande directe
 Type de raccord: Raccord tuyau



E, K, V Series

T, M Series

Spécifications techniques

Raccords / Orifice

Raccord (inches): 1/8
 Orifice (mm): 1.2
 Orifice EXH. (mm): 1.5

Facteur d'écoulement

Qn (L/min): 70
 Qn EXH. (L/min): 70
 C (dm³/s bar): 0.25
 Kv (L/min): 0.9
 Kv EXH. (L/min): .9
 Qmax (L/min): 2.2

Températures (°C)

a. Températures fluide

| | Min. | Max. |
|----------|------|------|
| Gaz: | -10 | 75 |
| Liquide: | 0 | 75 |
| Vapeur: | - | - |
| Huile: | -10 | 75 |

Pressions (Bar)

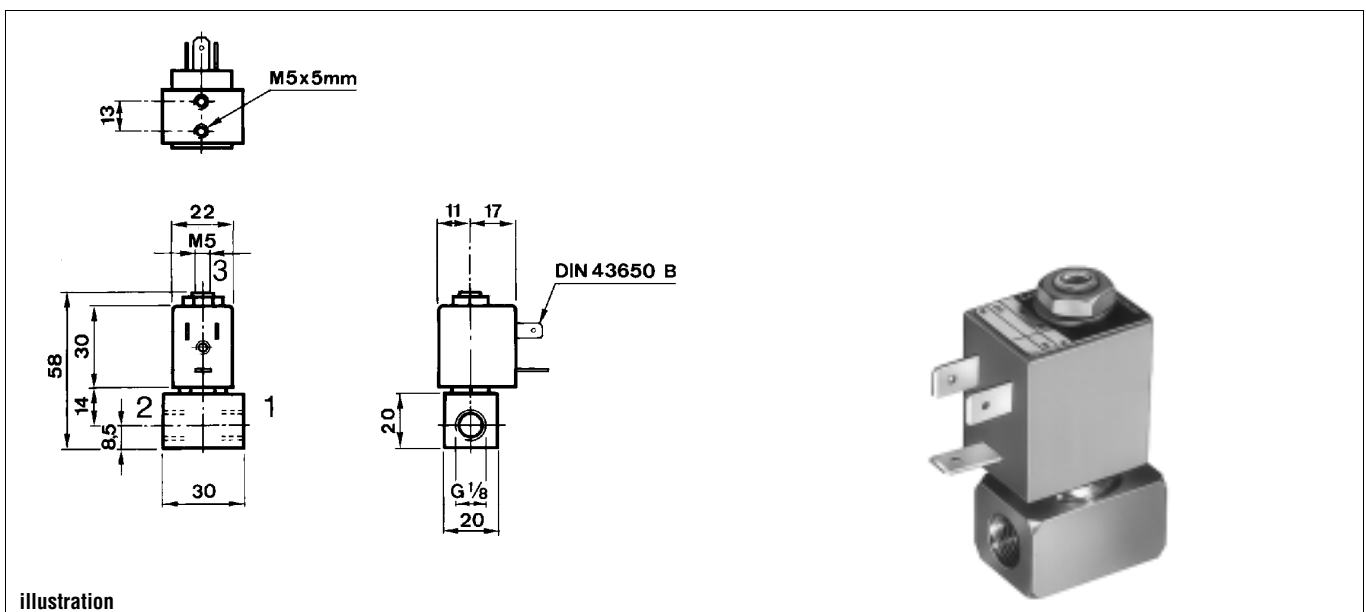
Pression min.: 0.00
 Pression max. (CC): 10.00
 Pression max. (CA): 10.00

Puissance (W)

Puissance CC: 2.5
 Puissance CA: 2

b. Températures ambiantes

Minimum: -10
 Maximum: 50



illustration