

### Allgemeine Informationen

Lucifer Best. Nr.: 131M15  
 Globaler Best Nr.: -  
 Gehäuse: 8993  
 Spule: 488980  
 Schutzgrad: -  
 Gewicht (g): 150

Ventilkörper: Ventilkörper aus Messing  
 Sitzeller: FKM  
 Wege: 3/2  
 Funktion: Stromlos geschlossen  
 Steuerungsart: Direktgesteuert  
 Anschlussstyp: Rohranschluss



E, K, V Series      T, M Series

### Technische Daten

#### Anschluss / Nennweite

Anschluss (inches): 1/8  
 Nennweite (mm): 1.2  
 Nennweite EXH.(mm): 1.5

#### Durchflussfaktoren

Qn (L/min): 50  
 Qn EXH. (L/min): 70  
 C (dm<sup>3</sup>/s bar): 0.18  
 Kv (L/min): 0.7  
 Kv EXH. (L/min): .9  
 Qmax (L/min): 2.2

#### Temperaturen (°C)

##### a. Zulässige Mediumtemperatur

	Min.	Max.
Gase:	-10	75
Flüssigkeit:	0	75
Dampf:	-	-
Öl:	-10	75

#### Druckbereiche (Bar)

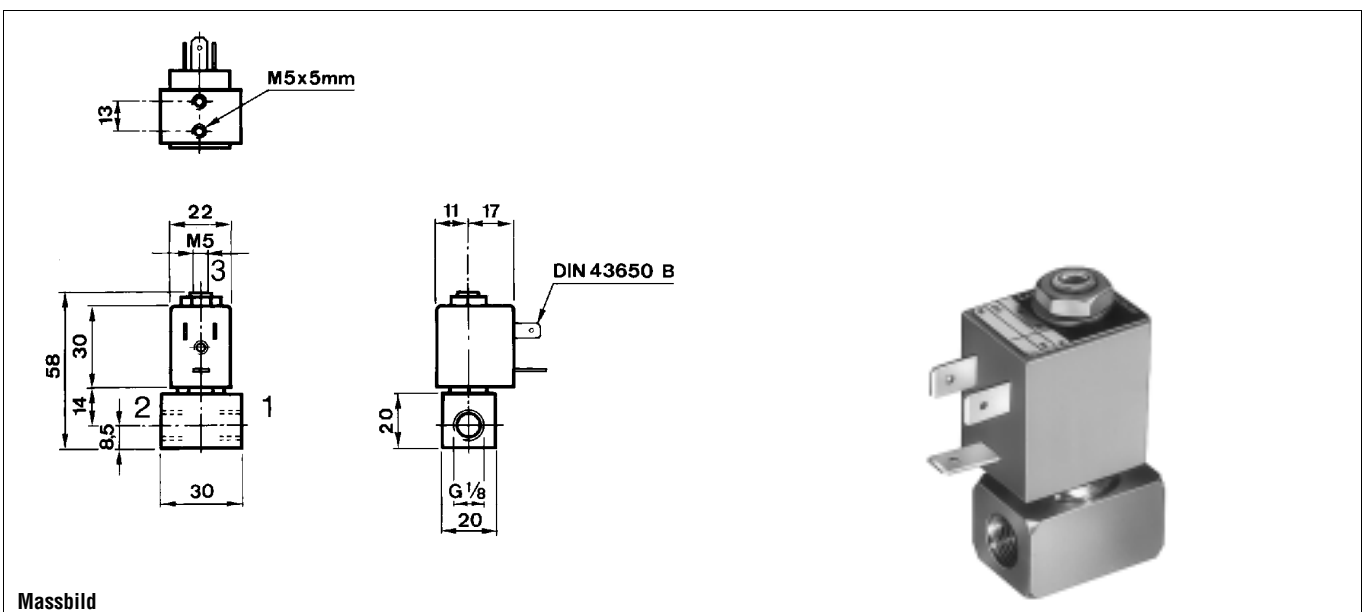
Druck min.: 0.00  
 Druck max. (DC): 10.00  
 Druck max. (AC): 10.00

#### Leistungsaufnahme (W)

Leistungsaufnahme DC: 2.5  
 Leistungsaufnahme AC: 2

#### b. Umgebungstemperatur

Minimum: -10  
 Maximum: 50



Massbild