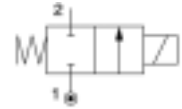


Fiche technique

Information générale

No. de code Lucifer: 121V5212	Corps de valve: Corps de valve en acier inox 303
No. de réf. global: 7121VVG2QT00	Joint de clapet: PTFE
Boîtier: 2995	Voies: 2/2
Bobine: 481865	fonction: Fermée hors tension
Degré de protection: -	Actuation: Commande directe
Poids (g): 410	Type de raccord: Raccord tuyau



Spécifications techniques

Raccords / Orifice

Raccord (inches): 1/4
 Orifice (mm): 4
 Orifice EXH. (mm): -

Facteur d'écoulement

Qn (L/min): 450
 Qn EXH. (L/min): -
 C (dm³/s bar): 2.4
 Kv (L/min): 7
 Kv EXH. (L/min): -
 Qmax (L/min): 35

Températures (°C)

a. Températures fluide

	Min.	Max.
Gaz:	-	-
Liquide:	-	-
Vapeur:	-	-
Huile:	0	100

Pressions (Bar)

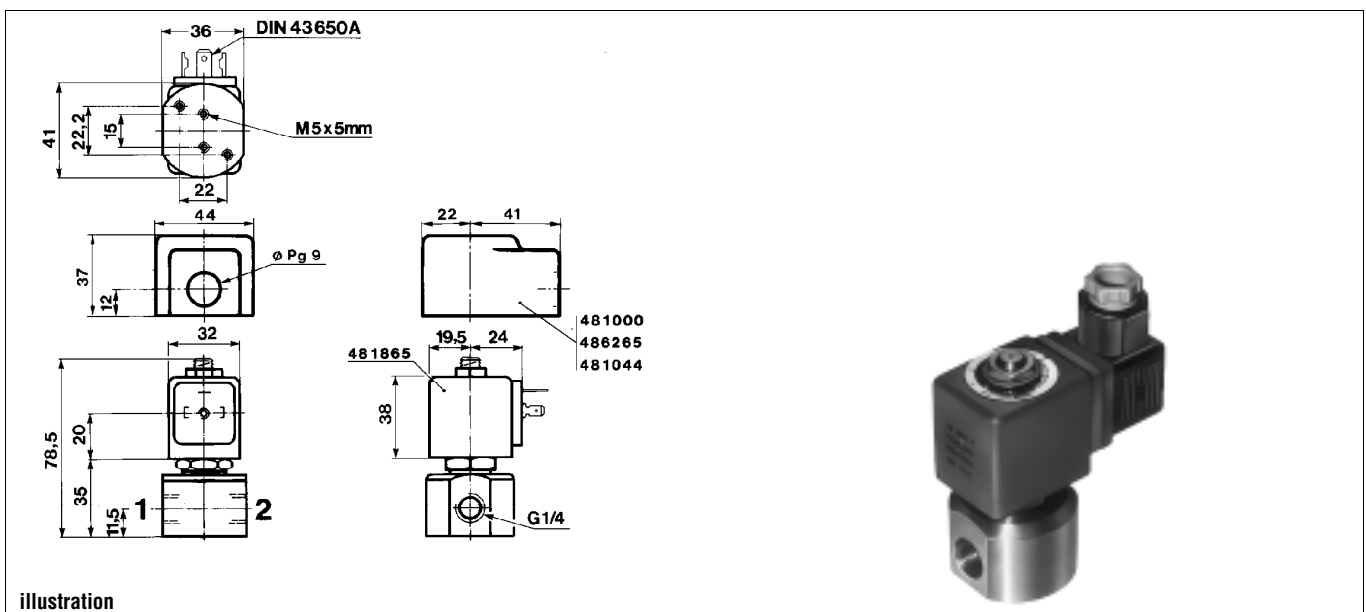
Pression min.: 0.00
 Pression max. (CC): 3.50
 Pression max. (CA): 3.50

Puissance (W)

Puissance CC: 9
 Puissance CA: 8

b. Températures ambiantes

Minimum: -10
 Maximum: 50



illustration