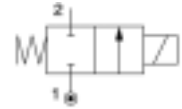


# Fiche technique

## Information générale

<b>No. de code Lucifer:</b> 121V5206	<b>Corps de valve:</b> Corps de valve en acier inox 303
<b>No. de réf. global:</b> 7121VVG2QV00	<b>Joint de clapet:</b> FKM
<b>Boîtier:</b> 2995	<b>Voies:</b> 2/2
<b>Bobine:</b> 481865	<b>fonction:</b> Fermée hors tension
<b>Degré de protection:</b> -	<b>Actuation:</b> Commande directe
<b>Poids (g):</b> 410	<b>Type de raccord:</b> Raccord tuyau



## Spécifications techniques

### Raccords / Orifice

Raccord (inches): 1/4  
 Orifice (mm): 4  
 Orifice EXH. (mm): -

### Facteur d'écoulement

Qn (L/min): 450  
 Qn EXH. (L/min): -  
 C (dm<sup>3</sup>/s bar): 2.4  
 Kv (L/min): 7  
 Kv EXH. (L/min): -  
 Qmax (L/min): 10.5

### Températures (°C)

#### a. Températures fluide

	Min.	Max.
Gaz:	-10	100
Liquide:	0	100
Vapeur:	-	-
Huile:	-10	100

### Pressions (Bar)

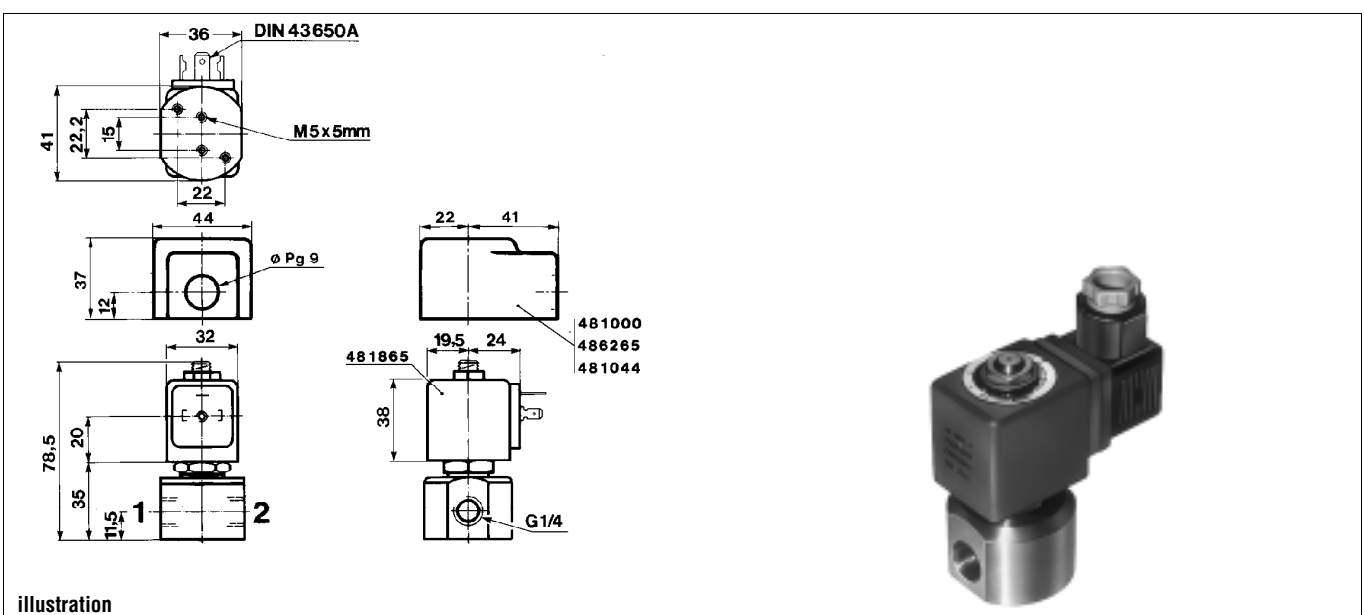
Pression min.: 0.00  
 Pression max. (CC): 4.00  
 Pression max. (CA): 10.00

### Puissance (W)

Puissance CC: 9  
 Puissance CA: 8

### b. Températures ambiantes

Minimum: -10  
 Maximum: 50



illustration