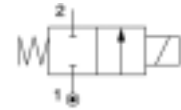


### Allgemeine Informationen

Lucifer Best. Nr.: 121V5106  
 Globaler Best Nr.: 7121VVG2SV00  
 Gehäuse: 2995  
 Spule: 481865  
 Schutzgrad: -  
 Gewicht (g): 410

Ventilkörper: Ventilkörper aus 303 Chromstahl  
 Sitzteller: FKM  
 Wege: 2/2  
 Funktion: Stromlos geschlossen  
 Steuerungsart: Direktgesteuert  
 Anschlussstyp: Rohranschluss



### Technische Daten

#### Anschluss / Nennweite

Anschluss (inches): 1/4  
 Nennweite (mm): 5  
 Nennweite EXH.(mm): -

#### Durchflussfaktoren

Qn (L/min): 750  
 Qn EXH. (L/min): -  
 C (dm<sup>3</sup>/s bar): 2.6  
 Kv (L/min): 10  
 Kv EXH. (L/min): -  
 Qmax (L/min): 11.5

#### Temperaturen (°C)

##### a. Zulässige Mediumstemperatur

	Min.	Max.
Gase:	-10	100
Flüssigkeit:	0	100
Dampf:	-	-
Öl:	-10	100

#### Druckbereiche (Bar)

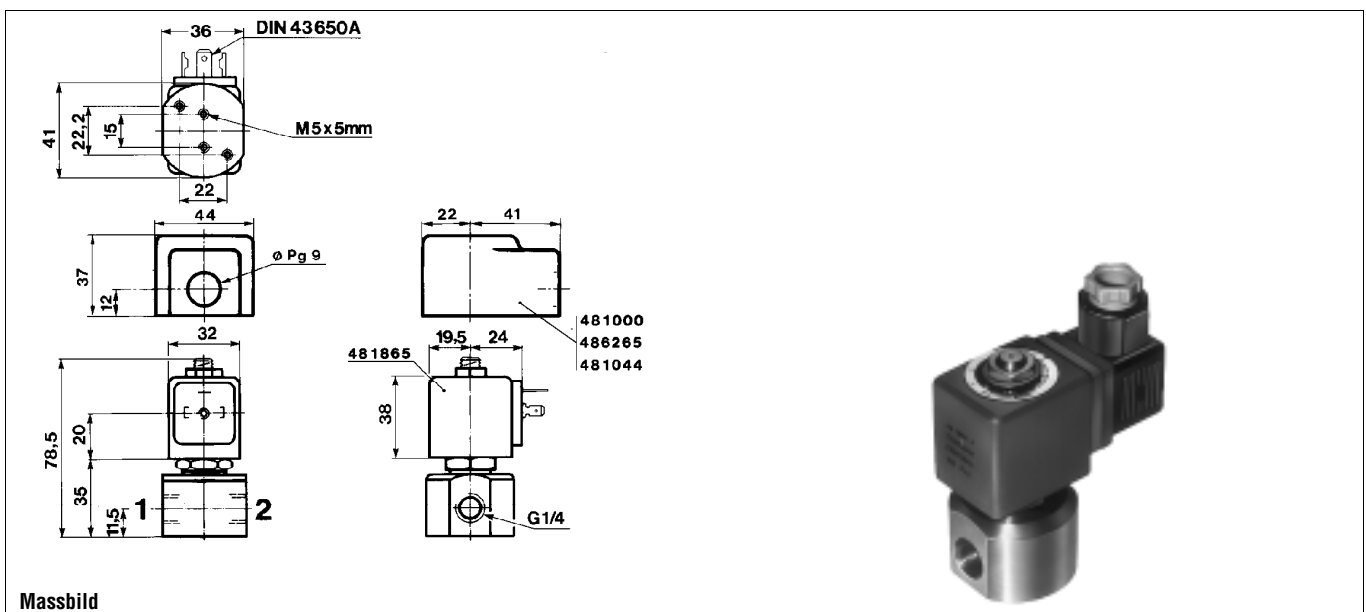
Druck min.: 0.00  
 Druck max. (DC): 2.00  
 Druck max. (AC): 7.00

#### Leistungsaufnahme (W)

Leistungsaufnahme DC: 9  
 Leistungsaufnahme AC: 8

#### b. Umgebungstemperatur

Minimum: -10  
 Maximum: 50



Massbild