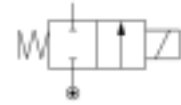


Allgemeine Informationen

Lucifer Best. Nr.: 121M14
 Globaler Best Nr.: -
 Gehäuse: 8993
 Spule: 488980
 Schutzgrad: -
 Gewicht (g): 150

Ventilkörper: Ventilkörper aus Messing
 Sitzteller: FKM
 Wege: 2/2
 Funktion: Stromlos geschlossen
 Steuerungsart: Direktgesteuert
 Anschlussstyp: Rohranschluss



Technische Daten

Anschluss / Nennweite

Anschluss (inches): 1/8
 Nennweite (mm): 1.5
 Nennweite EXH. (mm): -

Durchflussfaktoren

Qn (L/min): 70
 Qn EXH. (L/min): -
 C (dm³/s bar): 0.25
 Kv (L/min): 0.9
 Kv EXH. (L/min): -
 Qmax (L/min): 2.4

Temperaturen (°C)

a. Zulässige Mediumtemperatur

	Min.	Max.
Gase:	-10	75
Flüssigkeit:	0	75
Dampf:	-	-
Öl:	-10	75

Druckbereiche (Bar)

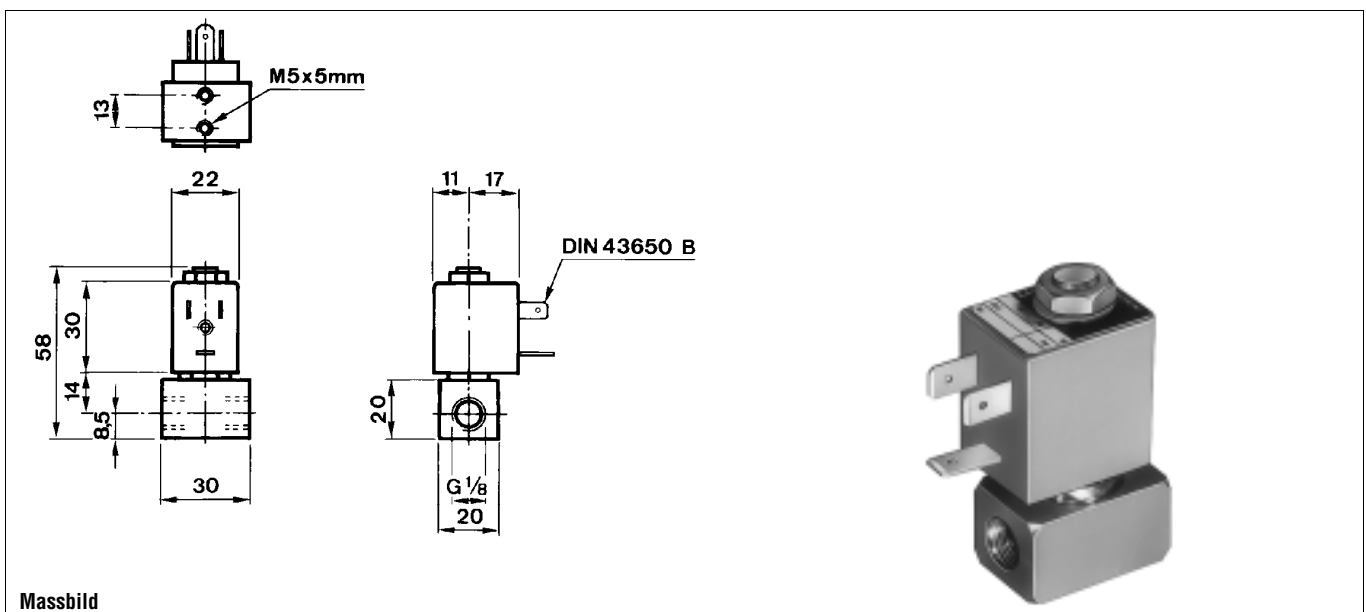
Druck min.: 0.00
 Druck max. (DC): 4.00
 Druck max. (AC): 20.00

Leistungsaufnahme (W)

Leistungsaufnahme DC: 2.5
 Leistungsaufnahme AC: 2

b. Umgebungstemperatur

Minimum: -10
 Maximum: 50



Massbild