

Fiche technique

Information générale

No. de code Lucifer: 121M13

No. de réf. global: -

Boîtier: 8993

Bobine: 488980

Degré de protection: -

Poids (g): 150

Corps de valve: Corps de valve en laiton

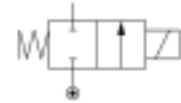
Joint de clapet: FKM

Voies: 2/2

fonction: Fermée hors tension

Actuation: Commande directe

Type de raccord: Raccord tuyau



Spécifications techniques

Raccords / Orifice

Raccord (inches): 1/8

Orifice (mm): 2

Orifice EXH. (mm): -

Facteur d'écoulement

Qn (L/min): 160

Qn EXH. (L/min): -

C (dm³/s bar): 0.59

Kv (L/min): 2

Kv EXH. (L/min): -

Qmax (L/min): 8

Températures (°C)

a. Températures fluide

	Min.	Max.
Gaz:	-10	75
Liquide:	0	75
Vapeur:	-	-
Huile:	-10	75

Pressions (Bar)

Pression min.: 0.00

Pression max. (CC): 2.50

Pression max. (CA): 10.00

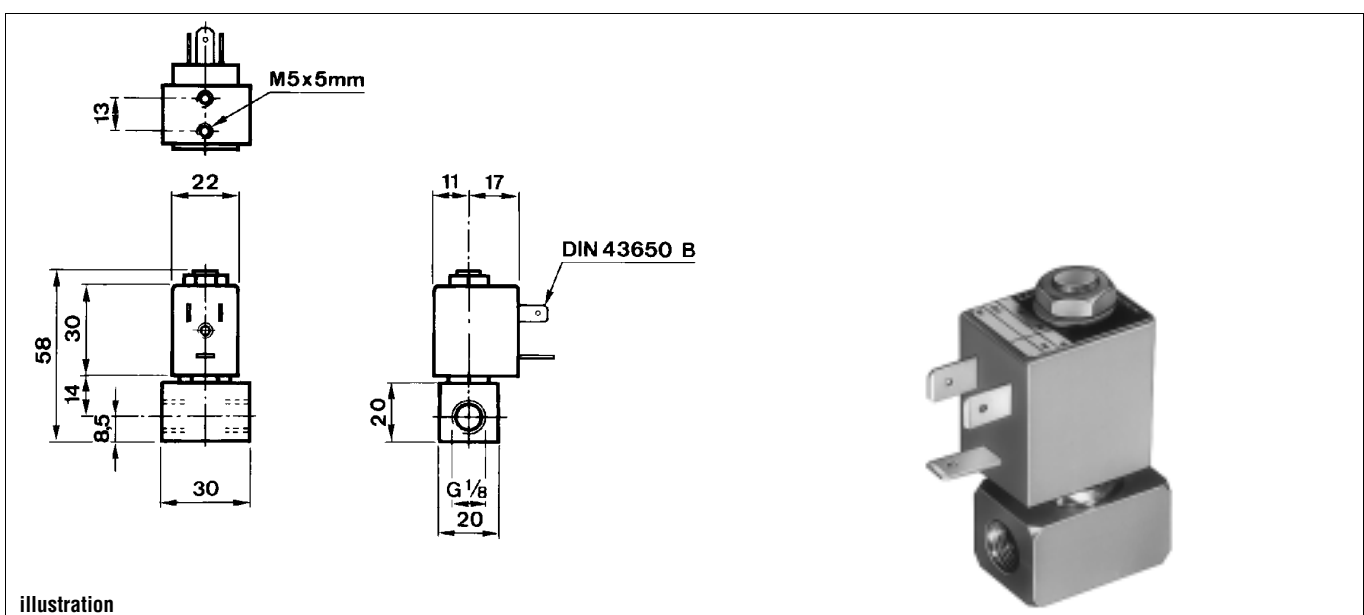
Puissance (W)

Puissance CC: 2.5

Puissance CA: 2

b. Températures ambiantes

Minimum: -10
Maximum: 50



illustration