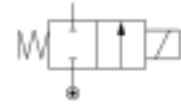


### Allgemeine Informationen

Lucifer Best. Nr.: 121M13  
 Globaler Best Nr.: -  
 Gehäuse: 8993  
 Spule: 488980  
 Schutzgrad: -  
 Gewicht (g): 150

Ventilkörper: Ventilkörper aus Messing  
 Sitzteller: FKM  
 Wege: 2/2  
 Funktion: Stromlos geschlossen  
 Steuerungsart: Direktgesteuert  
 Anschlussstyp: Rohranschluss



### Technische Daten

#### Anschluss / Nennweite

Anschluss (inches): 1/8  
 Nennweite (mm): 2  
 Nennweite EXH.(mm): -

#### Durchflussfaktoren

Qn (L/min): 160  
 Qn EXH. (L/min): -  
 C (dm<sup>3</sup>/s bar): 0.59  
 Kv (L/min): 2  
 Kv EXH. (L/min): -  
 Qmax (L/min): 8

#### Temperaturen (°C)

##### a. Zulässige Mediumtemperatur

	Min.	Max.
Gase:	-10	75
Flüssigkeit:	0	75
Dampf:	-	-
Öl:	-10	75

#### Druckbereiche (Bar)

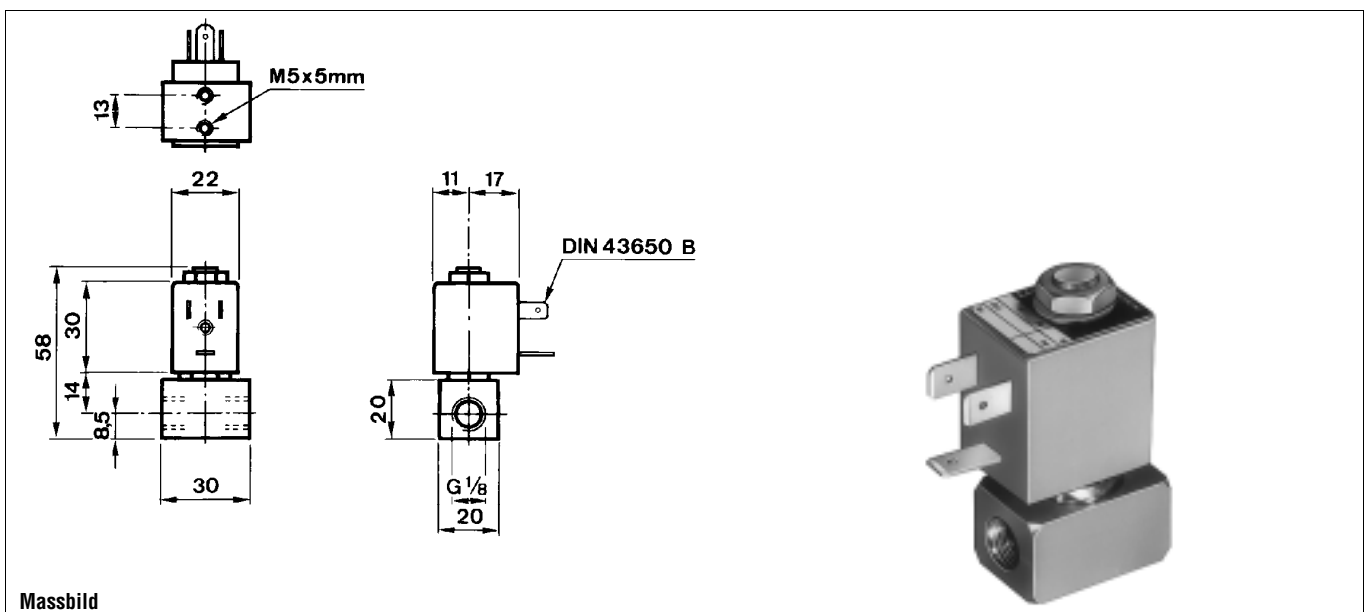
Druck min.: 0.00  
 Druck max. (DC): 2.50  
 Druck max. (AC): 10.00

#### Leistungsaufnahme (W)

Leistungsaufnahme DC: 2.5  
 Leistungsaufnahme AC: 2

#### b. Umgebungstemperatur

Minimum: -10  
 Maximum: 50



Massbild