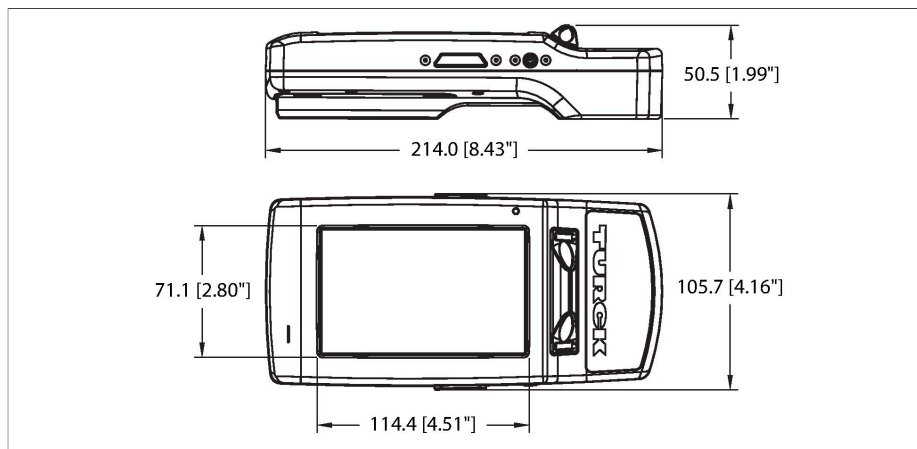


# PD67-UNI-EU-RSWBG

## Handheld with Lithium-Ion Battery



### Caractéristiques

- Lecture et écriture d'étiquettes électroniques RFID quel que soit l'endroit
- Homologué pour utilisation à l'Union Européenne, la Turquie et l'Inde
- Console de paramétrage avec antenne HF et UHF
- lecteur de code à barres 2D (lit des codes à barres 1D et 2D)
- ROM Android personnalisée
- Comprend application RFID Turck pour la lecture et l'écriture d'étiquettes
- Un logiciel d'application spécifique client peut être réalisé sur demande
- Avec WLAN 802.11 b/g/n et Bluetooth Low Energy V4.0
- Batterie lithium-ion de 2 400 mAh remplaçable
- Comprend PD67-BATTERY, PD67-DOCK avec bloc d'alimentation et câble USB C, PD67-STYLUS
- Protection class IP67
- Résiste à plusieurs chutes d'une hauteur de 1,5 m sur le béton lisse

### Données techniques

Type	PD67-UNI-EU-RSWBG
N° d'identification	100004323
Température de fonctionnement	-20...+55 °C, Pendant le chargement max. 45 °C
Température de stockage	-20...+40 °C
Plage de température de stockage étendue	-30...+70 °C (batterie retirée)
Humidité atmosphérique relative	Non condensant à 40 °C
<b>Données électriques</b>	
Technologie	UHF (860...960 MHz) HF (13,56 MHz)
Région d'utilisation (UHF)	Europe, Inde, Turquie (865...868 MHz)
Normes radio et protocole	ISO 15693 ISO 18000-63
Puissance de sortie	5... 30 dBm, réglable
Polarisation d'antenne	simulé de manière circulaire
Caractéristiques d'appareil	NXP i.MX6 Solo ARM Cortex-A9, 800 MHz
Memory	Flash ROM 4 Go ; RAM DDR 1 Go
Mémoire étendue	1 × carte SD par emplacement
Afficheur	5.5", 800 × 480 Pixels, Afficheur à écran tactile
Capacité d'accumulateur	2400 mAh
Communication par	Bluetooth Low Energy V4.0, WLAN 802.11 b/g/n
Logiciel inclus	Logiciel RFID Turck, SDK disponible gratuitement
Système d'exploitation	ROM Android personnalisée
Code à barres	2D Imager (lit des codes à barres 1D et 2D)
Type de raccordement Docking station	USB 3.1 type C

## Données techniques

### Données mécaniques

Dimensions	214 x 105.7 x 50.5 mm
Poids	650 g
Matériau de boîtier	Plastique, Polycarbonate/ABS, noir
Mode de protection	IP67

## Accessoires

PD67-POWERSUPPLY-EU	100016224	PD67-DOCK	100008120
	Bloc d'alimentation (câble inclus)		Station d'accueil, bloc d'alimentation non fourni
PD67-STYLUS	100008121	PD67-BATTERY	100008123
	Styleret avec dragonne		Batterie remplaçable, 2 400 mAh
PD67-CHARGER	100008124		
	Chargeur de batterie externe		