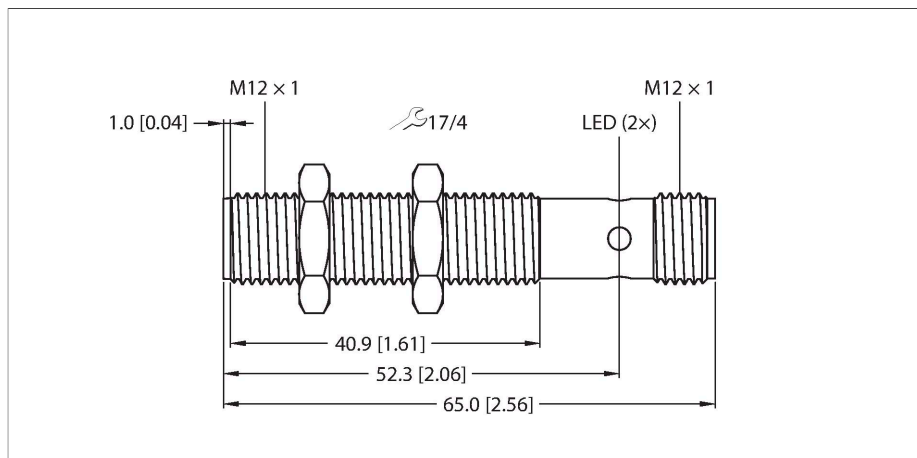


BI4-M12-2APS8X2-H1141

Induktiver Sicherheitssensor



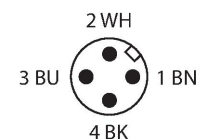
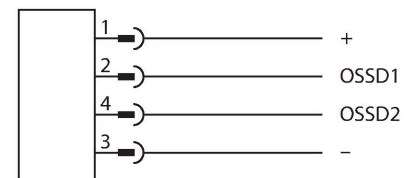
Technische Daten

Typ	BI4-M12-2APS8X2-H1141
Ident-No	100016606
Bemessungsschaltabstand	4 mm
Gesicherter Einschaltabstand	3.2 mm
Gesicherter Ausschaltabstand	6 mm
Einbaubedingung	bündig
Korrekturfaktoren	St37 = 1; Al = 0,45; Edelstahl = 0,8; Ms = 0,4
Wiederholgenauigkeit	≤ 2 % v. E.
Temperaturdrift	≤ ± 10 %
Hysterese	3...15 %
Umgebungstemperatur	-25...+70 °C
Betriebsspannung	19.2...28.8 VDC
Restwelligkeit	≤ 10 % U _{ss}
Leerlaufstrom	≤ 20 mA
Bemessungsstoßspannungsfestigkeit	1.5 kV
Isolationsprüfspannung	≤ 0.0288 kV
Kurzschlusschutz	ja
Drahtbruchsicherheit / Verpolungsschutz	vollständig
Ausgangsfunktion	Vierdraht, 2 x OSSD, Schließer, PNP
Anzahl der sicheren Halbleiter-Ausgänge	2
Schaltfrequenz	0.1 kHz
Bauform	Gewinderohr, M12 x 1
Abmessungen	65 mm
Gehäusewerkstoff	Metall, CuZn
Material aktive Fläche	Kunststoff, PA
Max. Anziehdrehmoment Gehäusemutter	12 Nm
Elektrischer Anschluss	Steckverbinder, M12 x 1

Merkmale

- Gewinderohr, M12 x 1
- Messing, vernickelt
- SIL 2 (IEC 61508)
- PL d (ISO 13849-1)
- 2 x OSSD-Ausgang, Schließer, PNP
- DC 4-Draht, 24 VDC

Anschlussbild



Funktionsprinzip

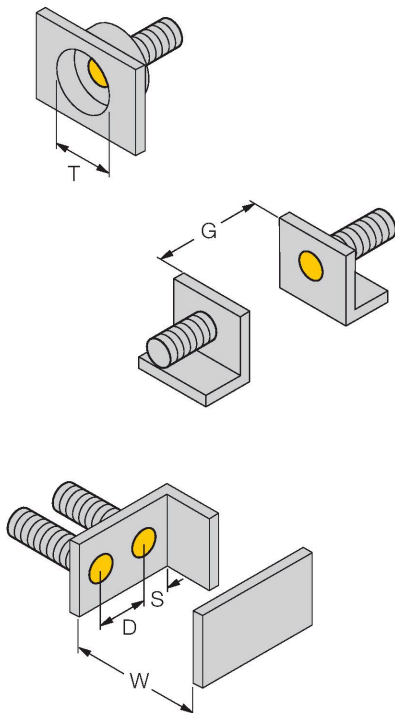
Induktive Sensoren erfassen berührungslos und verschleißfrei metallische Objekte. Dazu benutzen sie ein hochfrequentes elektromagnetisches Wechselfeld, das mit dem Erfassungsobjekt in Wechselwirkung tritt. Bei induktiven Sensoren wird dieses Feld von einem LC-Resonanzkreis mit einer Ferritkern-Spule erzeugt.

Technische Daten

Vibrationsfestigkeit	55 Hz (1 mm)
Schockfestigkeit	30 g (11 ms)
PL gemäß ISO 13849-1:2008	d
Kategorie gemäß ISO 13849-1:2008	2
SIL gemäß IEC 61508	2
Schutzart	IP67
Betriebsspannungsanzeige	LED, rot
Schaltzustandsanzeige	LED, grün

Montageanleitung

Einbauhinweise / Beschreibung

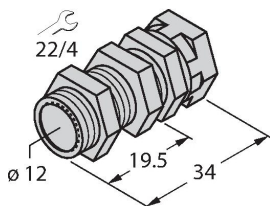


Abstand D	24 mm
Abstand W	3 x Sn
Abstand T	3 x B
Abstand S	1,5 x B
Abstand G	6 x Sn
Durchmesser der aktiven Fläche B	Ø 12 mm

Montagezubehör

QM-12

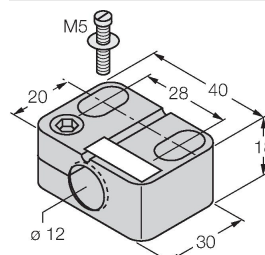
6945101



Schnellmontagehalterung mit Festanschlag; Werkstoff: Messing verchromt. Außengewinde M16 x 1. Hinweis: Der Schaltabstand der Näherungsschalter kann sich durch Verwendung von Schnellmontagehalterungen ändern

BST-12B

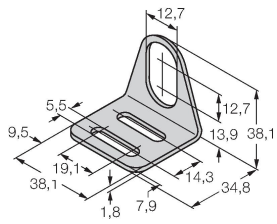
6947212



Befestigungsschelle für Gewinderohrsensoren, mit Festanschlag; Werkstoff: PA6

MW-12

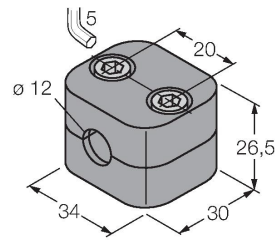
6945003



Befestigungswinkel für
Gewinderohrsensoren; Werkstoff:
Edelstahl A2 1.4301 (AISI 304)

BSS-12

6901321



Befestigungsschelle für Glatt -und
Gewinderohrsensoren; Werkstoff:
Polypropylen

Anschlusszubehör

Maßbild

Typ

Ident-No

RKC4.4T-2/TEL

6625013

Anschlussleitung, M12-Kupplung,
gerade, 4-polig, Leitungslänge: 2m,
Mantelmaterial: PVC, schwarz; cULus-
Zulassung; andere Leitungslängen
und Ausführungen lieferbar, siehe
www.turck.com

