

Information produit ITM-51 | ITM-51R

FOOD

Turbidimètre pour turbidité relative ITM-51



Domaine d'application / emploi prévu

- Mesure relative de la turbidité de fluides de turbidités moyennes à élevées (équivalent à entre 200 et 300 000 NTU)

Exemples d'application

- Séparation de phases de produit (par exemple : lactosérum – crème – lait)
- Refoulement du NEP (surveillance de la présence de résidus de produits dans l'eau de pré-rinçage)
- Récolte de levure dans la brasserie
- Contrôle de la qualité
- Surveillance de ruptures sur les filtres et joints

Conception hygiénique / raccord de process

- Des manchons à souder / adaptateurs du système CLEANadapt de Negele ou le tube à souder EHG-.../ 1/2" permettent d'obtenir une configuration de montage optimisant le flux, hygiénique et facilement stérilisable.
- CIP / SIP jusqu'à 140 °C / 120 minutes maximum
- Toutes les pièces entrant en contact avec le produit sont conformes FDA
- Capteur entièrement en inox
- Optique en saphir extrêmement résistant
- Connexion procédé G1/2" hygiénique, Tri-Clamp ou Varivent, entre autres disponibles : adaptateur pour standard laitier (DIN 11851), DRD, APV (Voir Information produit CLEANadapt)
- Modèle avec homologation 3-A disponible (Tri-Clamp)

Caractéristiques particulières / avantages

- Capteur encastré
- Aucune influence des réflexions par diamètres nominaux réduits ou surfaces électropolies.
- Aucune dépendance à la couleur (longueur d'onde : 860 nm)
- Diamètre minimum de tuyauterie DN 25
- Haute répétabilité : $\leq 1\%$ de la valeur finale
- Sortie de commutation (point de commutation et hystérésis librement réglables)
- Sortie analogique 4 à 20 mA librement réglable
- Deux plages de mesure commutables de l'extérieur

Options / accessoires

- Connexion électrique par connecteur M12
- Câble préconfectionné pour connecteur M12
- Version séparée avec jusqu'à 30 m de longueur du câble
- Modules d'affichage Simple User Interface (SUI) et Large User Interface (LUI)

Principe de fonctionnement du turbidimètre pour turbidité relative

Une diode projetée de la lumière infrarouge dans le fluide. Les particules suspendues dans le fluide reflètent la lumière projetée qui est détectée par la diode réceptrice (procédé appelé « rétrodiffusion de la lumière »). Le module électronique calcule à partir du signal réceptionné la turbidité relative du fluide. La turbidité relative est indiquée en « %TU », sur la base du standard de calibrage de Anderson-Negele.

Homologations



ITM-51

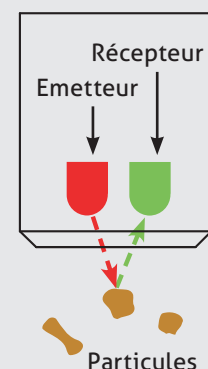


ITM-51R



Principe de fonctionnement

Capteur



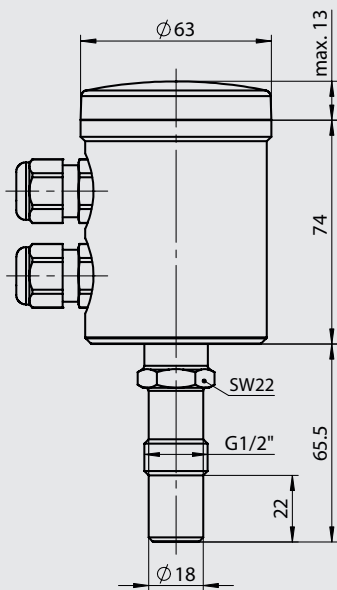
Caractéristiques techniques			
Grandeur de mesure	Sélectionnable	%TU, NTU, EBC, %solids (personnalisé)	
Plage de mesure	Librement réglable	0 à 300000 NTU équivalant à 0 à 200 %TU 0 à 75000 EBC	
Connexion procédé		CLEANadapt G1/2" hygiénique Tri-Clamp 1,5", 2", 2,5", 3" Varivent DN 25 (type F) DN 40/50 (type N)	
Pression de service		-1 à 20 bar	
Couple de serrage		20 Nm (système CLEANadapt)	
Matériaux	Tête de raccordement Capteur Optique Couvercle en plastique / regard	Inox 1.4308 Inox 1.4404 (316L) Saphir Polycarbonate	
Plages de températures	Ambiante Procédé CIP / SIP	-10 à 60 °C -10 à 130 °C jusqu'à 140 °C pdt max. 120 min	
Répétabilité	de la turbidité	<1 % de la valeur finale de la plage de mesure	
Résolution / plage de mesure	La résolution dépend de la plage de mesure sélectionnée	Plage / NTU	Résolution / NTU
		< 1000	15
		1000 à 10000	30
		10000 à 100000	100
Précision	0 à 9999 NTU 10000 à 300000 NTU	±3% de la mesure; décalage de ±50 NTU ±5% de la mesure	
Stabilité à long terme	±0,2%	de la mesure	
Temps d'intégration	Turbidimétrie	0,75 s	
Atténuation	1,5 s, 3 s, 5 s, 10 s, 20 s	Réglable	
Principe de mesure	Rétrodiffusion de lumière infrarouge	Longueur d'onde 860 nm	
Connexion électrique	Presse-étoupe Connecteur de câble Tension auxiliaire Degré de protection	2 M16×1,5 2 connecteurs M12 1.4305 18 à 36 V DC max. 190 mA IP69K	
Sorties	1 analogique 1 sortie de commutation	4 à 20 mA (dimensionné pour la plage de mesure réglée) Sortie de commutation sans potentiel	
Poids		750 g	

Raccordement mécanique / consignes de montage

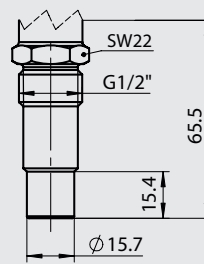


- Assurer que la conduite sur laquelle le capteur est monté est toujours complètement remplie. De l'air ou des bulles d'air engendrent de la turbidité et faussent ainsi la mesure. Il faut donc opter de préférence pour un montage sur une conduite ascendante.
- Le manchon est correctement soudé quand l'axe médian de l'appareil est dirigé vers le côté du raccord électrique dans le sens du débit.
- En cas d'un montage sur des conduites horizontales avec alignement vertical vers le haut (position « 12 heures »), il est recommandé d'utiliser le modèle standard avec un embout de capteur de 15 mm afin d'éviter l'influence de bulles d'air sur le signal de mesure.
- Observer le couple de serrage maximal de 20 Nm lors du montage !

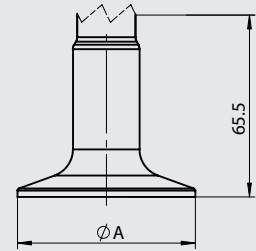
ITM-51 avec orientation verticale de la tête



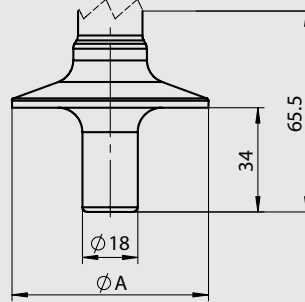
ITM-51-SOL-V-D-P



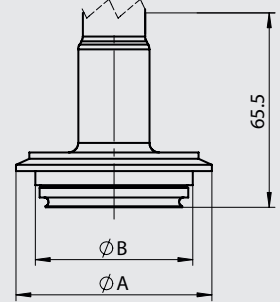
ITM-51-TCx-V-D-P



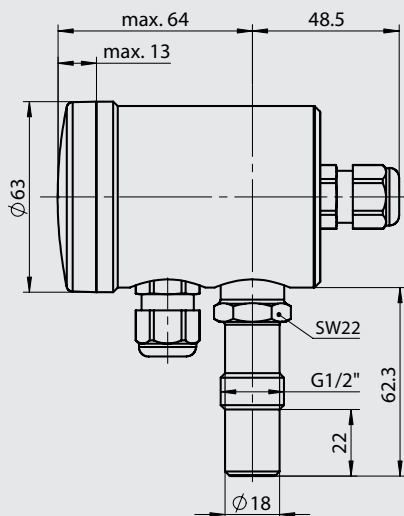
ITM-51-TLx-V-D-P



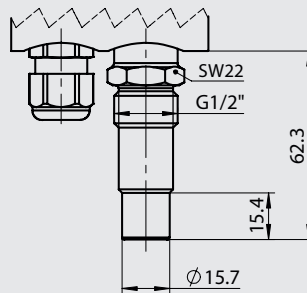
ITM-51-Vxx-V-D-P



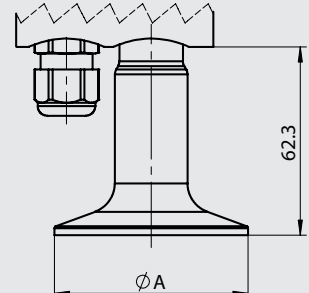
ITM-51 avec orientation horizontale de la tête



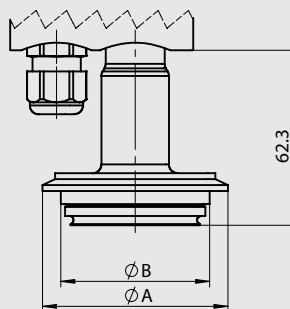
ITM-51-SOL-H-D-P



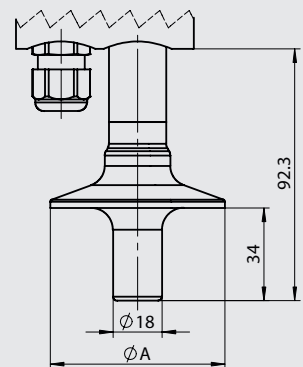
ITM-51-TCx-H-D-P



ITM-51-Vxx-H-D-P



ITM-51-TLx-H-D-P



Dimensions Varivent

Type	Ø A	Ø B
V25	66,0 mm	57,0 mm
T40	84,0 mm	75,0 mm

Dimensions Tri-Clamp

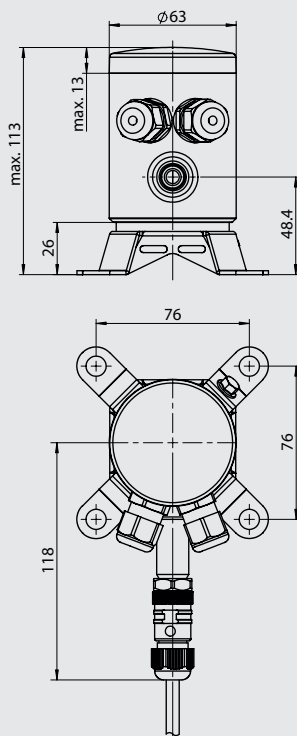
Type	Ø A
TC1/TL1	50,5 mm
TC2/TL2	64,0 mm
T25/TL5	77,5 mm
TC3/TL3	91,0 mm

Conditions pour un point de mesure conforme à la norme 3-A 46-03

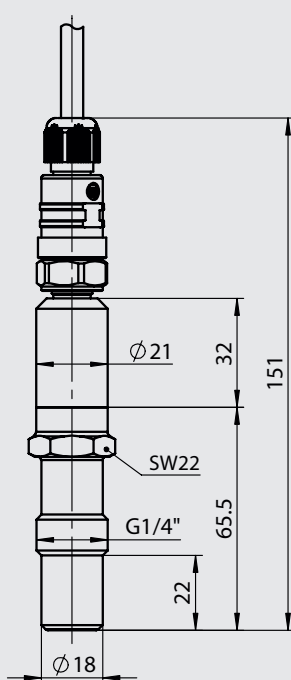


- Les capteurs ITM-51 / ITM-51R avec connexion procédé TCx et TLx fabriqués en série sont conformes 3-A.
- Le capteur convient pour les processus de CIP / SIP 140 °C / 120 minutes maximum.
- Une surveillance des fuites internes signale toute incursion de liquide dans le capteur.
- Position de montage : observer les instructions correspondantes de la norme 3-A applicable concernant la position de montage et l'autovidange ainsi que l'emplacement de l'orifice de fuite.

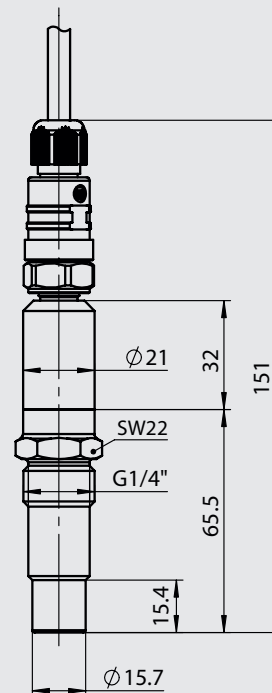
HUR / version Head Unit Remote



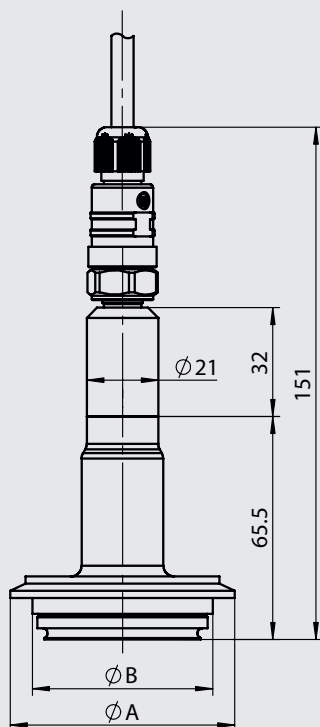
ITM-51R-SO1-D-P



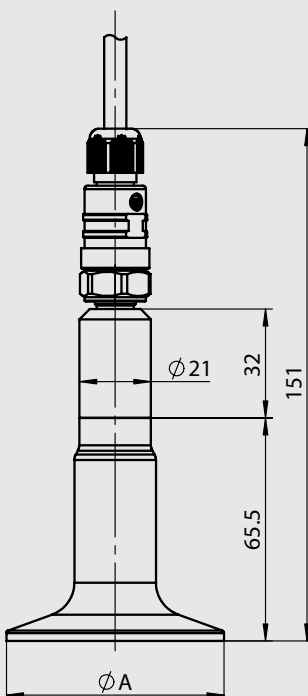
ITM-51R-SOL-D-P



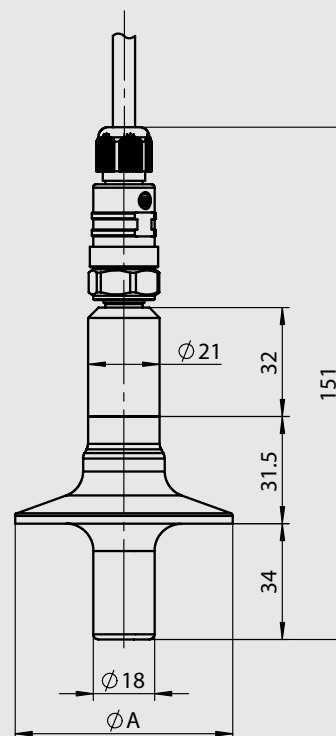
ITM-51R-Vxx-D-P



ITM-51R-TCx-D-P



ITM-51R-TLx-D-P



Mise au rebut



- Cet appareil n'est pas soumis aux directives DEEE 2002/96/CE ni aux lois nationales correspondantes.
- N'utilisez pas les centres de collecte municipaux pour la mise au rebut de l'appareil, mais confiez-le directement à une entreprise de recyclage spécialisée.

Renvoi



- Assurer que les capteurs et les dispositifs d'adaptation sur process sont exempts de résidus de fluide et / ou de pâte thermique et qu'il n'y a aucun risque de contamination par des fluides dangereux ! Observer à ce propos les consignes de nettoyage !
- N'effectuer tout transport que dans un emballage adéquat afin d'éviter tout endommagement de l'appareil !

Réglage

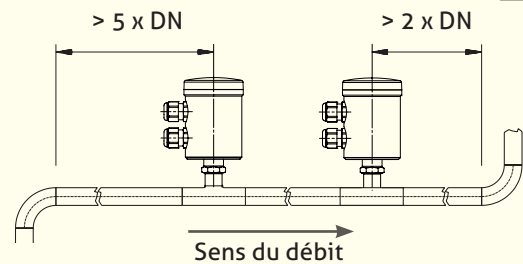
- L'appareil est livré réglé sur la plage de mesure 1 (0 à 100 % = 4 à 20 mA).
- Il est possible de sélectionner la plage 2 (E1 = 24 V CC) au moyen d'une tension de commande externe (24 V CC). (Voir « Raccordement électrique »)

Commutation de plage de mesure

- L'entrée de commande numérique E1 est isolée galvaniquement de la tension d'alimentation. Masse : borne 9 (0 V)

E1*	Plage de mesure
0	1 (réglage usine: 0...100 %)
1	2 (réglage usine: 0...10 %)

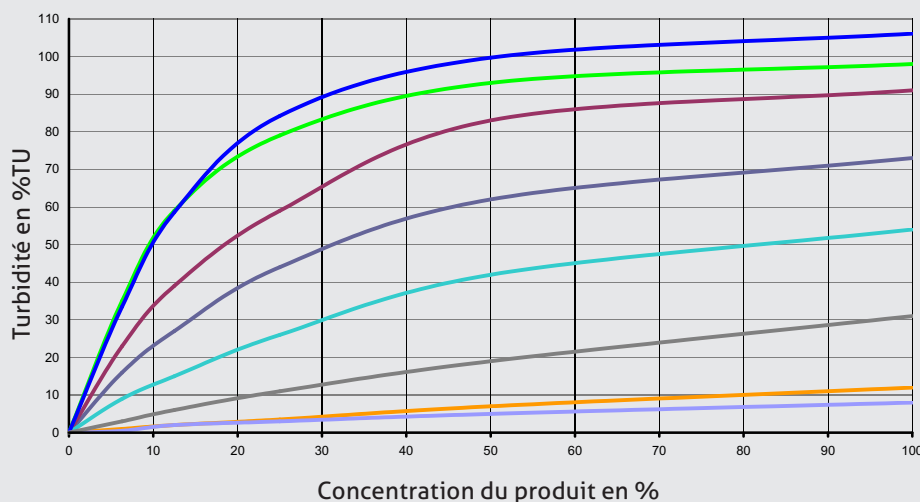
* 0 = 0 V DC / 1 = 24 V DC

Tronçon amont / aval**Remarque**

Si des fluides de turbidités hautement divergentes (par ex. : lait / mélange eau et lait) se présentent au cours du process, il est nécessaire de commuter sur une plage de mesure adéquate pour permettre une mesure exacte !

Calibrage

L'appareil a été calibré en usine. Il n'est pas nécessaire de le soumettre régulièrement à un recalibrage. Le calibrage est contrôlable par le client à l'aide d'un outil de calibrage. Une description détaillée se trouve dans le manuel d'utilisation.

Représentation graphique pour différents exemples de fluides

Crème (40 % de matières grasses)*

Crème (32 % de matières grasses)*

Crème (10 % de matières grasses)*

Lait entier
(3,5 % de matières grasses)*

Lait ultrapasteurisé
(1,5 % de matières grasses)*

Lactosérum*

Jus de tomate

Jus d'orange

* Turbidité moyenne de produits laitiers usuels du commerce en différentes dilutions.

Courbes caractéristique de turbidités

Selon la forme et la taille des particules, la courbe de l'augmentation de la turbidité s'aplatit, comme de la lumière déjà réfléchi est de nouveau réfléchi par d'autres particules (réflexions multiples). Le comportement d'atténuation et d'absorption du fluide influence dans une grande mesure les caractéristiques de la mesure.

La turbidité mesurée pendant le processus de production peut donc, selon le produit, la phase du processus et le procédé de fabrication, diverger nettement des exemples de courbes caractéristiques donnés.

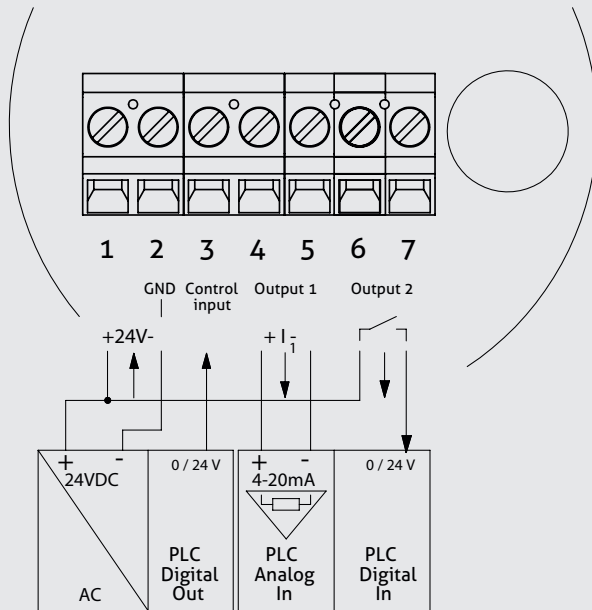
Nettoyage / entretien

- Ne pas utiliser d'outils pointus ni de produits chimiques agressifs pour nettoyer l'optique !
- Ne pas diriger le jet de nettoyeurs haute pression directement sur le raccordement électrique pendant le nettoyage externe !

Utilisation conforme

- Non adapté pour une utilisation en atmosphères explosives.
- Non adapté pour une utilisation dans les parties de l'installation critiques du point de vue de la sécurité (SIL).

Connexion électrique de l'ITM-51 | ITM-51R

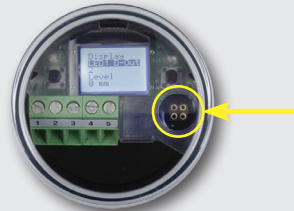


- 1: Tension auxiliaire +24 V DC
- 2: Tension auxiliaire -
- 3: Entrée numérique E1
- 4: Sortie 1 +
- 5: Sortie 1 -
- 6: Sortie 2 +
- 7: Sortie 2 -

Paramétrage

Le capteur de turbidité à induction ITM-51 / ITM-51R est de principe réglé de sorte qu'il soit utilisable sans qu'une adaptation spéciale ne soit nécessaire. Si un paramétrage est tout de même nécessaire, ceci peut être effectué soit à l'aide de l'adaptateur de programmation pour PC MPI-200 ou de la « Simple User Interface ». Vous trouverez des détails à ce sujet dans le manuel d'utilisation.

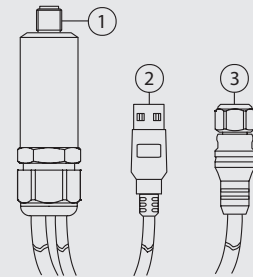
Raccordement du programmeur adaptateur MPI-200-F



Connecteur pour adaptateur MPI-200-F comme connecteur intermédiaire entre l'électronique de l'ITM-51 et la prise 3 du MPI-200 (voir l'image suivante).

Raccordement du programmeur adaptateur MPI-200

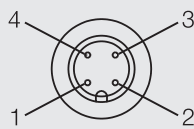
- 1: Prise pour connecteur M12
- 2: Port USB pour le raccordement à un PC
- 3: Câble de raccordement à l'adaptateur pour ITM-51



Connexion électrique « N » (sortie « A53 »)

Connecteur M12 en haut (4 pôles)

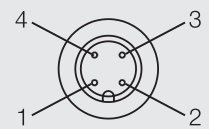
- 1: Out 1 +
- 2: Out - / D out
- 3: Out + / D out
- 4: Out 1 -



Connexion électrique « A » (sortie « A53 »)

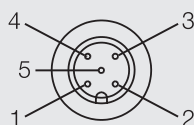
Connecteur M12 en haut (4 pôles)

- 1: Out +
- 2: Out -
- 3: Tension auxiliaire +24 V DC
- 4: Tension auxiliaire -



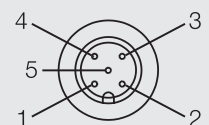
Connecteur M12 en bas (5 pôles)

- 1: Tension auxiliaire +24 V DC
- 2: Non affecté
- 3: Non affecté
- 4: Tension auxiliaire -
- 5: Entrée numérique (n.aff. pour A52)



Connecteur M12 en bas (5 pôles)

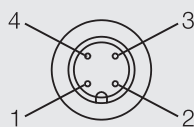
- 1: Out - / D out
- 2: Non affecté
- 3: Non affecté
- 4: Out + / D out
- 5: Entrée numérique (n.aff. pour A52)



Connexion électrique « M » (sortie « A42 »)

Connecteur M12 en haut (4 pôles)

- 1: Tension auxiliaire +24 V DC
- 2: Out +
- 3: Out -
- 4: Tension auxiliaire -



Numéro de référence

ITM-51R (Turbidimètre pour turbidité relative – version séparée, le câble de raccordement est à commander séparément)

Connexion procédé

S0L	(CLEANadapt G1/2", embout de capteur 15 mm)
S01	(CLEANadapt G1/2", encastré)
TC1	(Tri-Clamp 1½")
TC2	(Tri-Clamp 2")
T25	(Tri-Clamp 2½")
TC3	(Tri-Clamp 3")
TL1	(Tri-Clamp 1½", long)
TL2	(Tri-Clamp 2", long)
TL5	(Tri-Clamp 2½", long)
TL3	(Tri-Clamp 3", long)
V25	(Varivent type F, DN 25)
V40	(Varivent type N, DN 40/50)
XXX	(Autres connexions procédé sur demande)

Sortie

A42	(1 × 4 à 20 mA turbidité seulement, préparé pour visuel)
A52	(1 × 4 à 20 mA turbidité, 1 sortie de commutation, sans commutation de plage externe, préparé pour visuel)
A53	(1 × 4 à 20 mA turbidité, 1 sortie de commutation, commutation de plage externe, préparé pour visuel)

Connexion électrique

P	(Presse-étoupe M16×1,5)
D	(2 presse-étoupe M16×1,5)
M	(1 connecteur M12, 4 pôles pour sortie A42, 5 pôles pour sortie A5x)
N	(2 connecteurs M12, standard)
A	(2 connecteurs M12, 4 pôles tension auxiliaire/sortie, 5 pôles sortie/entrée)

Interface / visuel

X	(Sans interface)
L	(Large User Interface avec grand visuel)

Couvercle

X	(Couvercle en plastique sans regard)
P	(Couvercle en plastique avec regard)
M	(Couvercle en inox sans regard)
W	(Couvercle en inox avec regard)

Réglage des paramètres

X	(Standard)
S	(Veuillez énoncer en texte clair)

ITM-51R / S01 / A53 / N / L / P / X

Câble de raccordement pour ITM-51R (version séparée)

M12-PVC/8-5 m	Câble en PVC, connecteur M12 aux deux extrémités, 8 pôles, IP69K, 5 m
M12-PVC/8-10 m	Câble en PVC, connecteur M12 aux deux extrémités, 8 pôles, IP69K, 10 m
M12-PVC/8-25 m	Câble en PVC, connecteur M12 aux deux extrémités, 8 pôles, IP69K, 25 m
M12-PVC/8-xx m	Câble en PVC, connecteur M12 aux deux extrémités, 8 pôles, IP69K, longueur spéciale

Câble en PVC avec connecteur M12**Informations**

Les composants ITM-51S / capteur et HUR / unité de tête version séparée peuvent également être commandés séparément comme pièces de rechange. Données de configuration : voir la plaque signalétique correspondante.



Numéro de référence

ITM-51 (Turbidimètre pour turbidité relative)

Connexion procédé

S0L (CLEANadapt G1/2", embout de capteur 15 mm)
S01 (CLEANadapt G1/2", encastré)
TC1 (Tri-Clamp 1½")
TC2 (Tri-Clamp 2")
T25 (Tri-Clamp 2½")
TC3 (Tri-Clamp 3")
TL1 (Tri-Clamp 1½", long)
TL2 (Tri-Clamp 2", long)
TL5 (Tri-Clamp 2½", long)
TL3 (Tri-Clamp 3", long)
V25 (Varivent type F, DN 25)
V40 (Varivent type N, DN 40/50)
XXX (Autres connexions sur demande)

Orientation de la tête

H (Horizontal)
V (Vertical)

Sortie

A42 (1 × 4 à 20 mA turbidité seulement, préparé pour visuel)
A52 (1 × 4 à 20 mA turbidité, 1 sortie de commutation, sans commutation de plage externe, préparé pour visuel)
A53 (1 × 4 à 20 mA turbidité, 1 sortie de commutation, commutation de plage externe, préparé pour visuel)

Connexion électrique

P (Presse-étoupe M16×1,5)
D (2 presse-étoupe M16×1,5)
M (1 connecteur M12, 4 pôles pour sortie A42, 5 pôles pour sortie A5x)
N (2 connecteurs M12, standard)
A (2 connecteurs M12, 4 pôles tension auxiliaire/sortie, 5 pôles sortie/entrée)

Interface / visuel

X (Sans interface)
S (Simple User Interface avec petit visuel)
L (Large User Interface avec grand visuel)

Couvercle

X (Couvercle en plastique sans regard)
P (Couvercle en plastique avec regard)
M (Couvercle en inox sans regard)
W (Couvercle en inox avec regard)

Réglage des paramètres

X (Standard)
S (Veuillez énoncer en texte clair)

ITM-51 S01/ V/ A53/ D/ L/ P/ X

Transport / entrepôt

- Ne pas entreposer à l'extérieur
- Entreposer dans un endroit sec et protégé de la poussière
- N'exposer à aucun fluide agressif
- Protéger d'un ensoleillement direct
- Éviter les secousses mécaniques
- Température de stockage : entre -20 et +60 °C
- Humidité relative de l'air : 80 % max.



Remarques à propos de la conformité

- Directives applicables :
- Compatibilité électromagnétique 2014/30/CE
 - La conformité aux directives de l'UE applicables est attestée par le marquage CE du produit.
 - L'exploitant est responsable du respect des directives applicables pour l'ensemble de l'installation.

