

# Stellventil 8021

mit integriertem Stellungsregler  
Baureihe GS1 - DN 15 bis DN 150

**Pneumatisches Stellventil mit integriertem Stellungsregler und pneumatisches Stellventil mit integriertem Mikroprozessor-Stellungsregler zum Stellen neutraler und aggressiver Medien mit integriertem Stellungsregler**

- Platzsparende Zwischenflanschbauweise
- Äußerst geringes Gewicht
- Geräuscharmer Betrieb
- Schnelles Ansprechen durch kleine Hübe
- Beherrschbarkeit hoher Differenzdrücke mit kleinen Stellantrieben
- Geringster Verbrauch pneumatischer Energie durch kleine Hübe und kleine Betätigungskräfte für das Schließorgan
- Hohe Kvs-Werte

## Technische Daten

Bauform	Zwischenflansch-Ausführung Baulänge nach DIN EN 558-1 Reihe 20 für Flansche nach DIN EN 1092-1 Form B weitere Ausführungen siehe Datenblatt 8021-GS3		
Nennweiten	DN 15 bis DN 150		
Nenndruck	PN 40 nach DIN 2401 auch für Flansche PN 10 - PN 25		
Medientemperatur	C-Stahl-Gehäuse:	-10°C bis +350°C	
	Edelstahl-Gehäuse:	-60°C bis +350°C	
Umgebungstemperatur *	-30°C bis +100°C		
Stellverhältnis / Kennlinie : analoger Stellungsregler digitaler Stellungsregler	30 : 1 40 : 1 linear / 80:1 gleichprozentig		
Leckrate	Gleitpaarung Carbonwerkstoff-Edelstahl	Gleitpaarung SFC	Gleitpaarung STN 2
% vom Kvs	< 0,0001	< 0,0005	< 0,001
IEC 60534-4	IV-S1	IV-S1	IV
EN 12266-1	D	E	E
Kennzeichnung ATEX nicht elektrisch	II 2G Ex h IIC T6...T1 X Gb II 2D Ex h IIIC 85°C...530°C X Db		
Leckage Packung	TA-Luft geprüft gemäß DIN EN ISO 15848-1 und VDI 2440		

\* Einsatzgrenzen des Stellungsreglers beachten!

\*\* Bei DN15 mit Reduzierung kleiner 25%, abweichende Leckageraten möglich.  
Kvs-Werte siehe Datenblatt 8001.

## Werkstoffe

Gehäuse	C-Stahl 1.0619	Edelstahl 1.4408
Membranschalen	Aluminium, KTL-beschichtet	
Antriebsfedern	Edelstahl 1.4310	
Packung	PTFE mit Kohle gefüllt (Feder 1.4310)	
Kolbenstange	Edelstahl 1.4571, rollpoliert	
Faltenbalg (optional)	Edelstahl 1.4571	
Dichtscheibe (feststehend)	Edelstahl 1.4571 beschichtet	STN2-Dichtscheibe
Dichtscheibe (beweglich)	Standard: Carbonwerkstoff	SFC-Dichtscheibe (max. 300°C)
Mitnehmer für Dichtscheibe	Edelstahl 1.4581	
Gehäuse Stellungsregler	Aluminium eloxiert, Kunststoff	



**Typ 8021  
mit digitalem  
Stellungsregler,  
Typ 8049**

# Stellventil 8021-GS1

mit integriertem digitalen Stellungsregler, Typ 8049  
(auch Auf-Zu-Ventile und Ventile mit angebaurem Fremdreger)

## Stellungsregler

Die technischen Daten der Stellungsregler entnehmen sie bitte den entsprechenden Datenblättern.

## Zulässige Differenzdrücke (Für Temperaturen bis 120°C)

Bei Temperaturen über 120°C:  
Anwendungsgrenzen berücksichtigen

**Paarung: Kohle-Edelstahl beschichtet  
SFC-Edelstahl beschichtet**

Antriebs-Wirkfläche	125 cm <sup>2</sup>		250 cm <sup>2</sup>	
	Zuluftdruck (bar)	4,5	5,5	3
DN	zulässiger Differenzdruck in bar			
15	40	40	40	40
20	40	40	40	40
25	40	40	40	40
32	40	40	40	40
40	40	40	40	40
50	40	40	40	40
65	37	40	40	40
80	23	29	40	40
100	15	16	24	25
125	10	11	16	16
150	7	7,5	13	15
Federbestückung	3	4	3	4

 Standard

**Paarung: STN 2**

Antriebs-Wirkfläche	125 cm <sup>2</sup>		250 cm <sup>2</sup>	
	Zuluftdruck (bar)	4,5	5,5	3
DN	zulässiger Differenzdruck in bar			
15	40	40	40	40
20	40	40	40	40
25	40	40	40	40
32	40	40	40	40
40	26	27	27	27
50	18	20	31	38
65	15	16	26	31
80	9	9,5	15	19
100	5	5,5	9	11
125	3	3,5	6	7
150	2	2,5	4,5	5,5
Federbestückung	3	4	3	4

 Standard

# Stellventil 8021-GS1



mit integriertem i/p und p/p-Stellungsregler, Typ 8047

**Zulässige Differenzdrücke  
(Für Temperaturen bis 120°C)**

**Bei Temperaturen über 120°C: Anwendungsgrenzen berücksichtigen**

**Paarung: Carbonwerkstoff-Edelstahl beschichtet  
SFC-Edelstahl beschichtet**

Antriebs-Wirkfläche Zuluftdruck (bar)	125 cm <sup>2</sup>				250 cm <sup>2</sup>			
	4		5		3		4	
zulässiger Differenzdruck in bar								
DN	Regelung	Auf - Zu	Regelung	Auf - Zu	Regelung	Auf - Zu	Regelung	Auf - Zu
15	40	40	40	40	40	40	40	40
20	40	40	40	40	40	40	40	40
25	40	40	40	40	40	40	40	40
32	40	40	40	40	40	40	40	40
40	29	29	36	40	40	40	40	40
50	17	19	21	29	29	29	35	40
65	14	16	17	24	24	24	29	34
80	8	10	10	15	14	14	17	22
100	5	6	6	10	9	9	10	14
125	3	4	4	6	6	6	7	9
150	2	3	3	5	4	4	5	7
Federbestückung	3		4		3		4	

Standard

**Paarung: STN 2**

Antriebs-Wirkfläche Zuluftdruck (bar)	125 cm <sup>2</sup>				250 cm <sup>2</sup>			
	4		5		3		4	
zulässiger Differenzdruck in bar								
DN	Regelung	Auf - Zu	Regelung	Auf - Zu	Regelung	Auf - Zu	Regelung	Auf - Zu
15	40	40	40	40	40	40	40	40
20	37	37	40	40	40	40	40	40
25	25	26	31	40	40	40	40	40
32	17	19	22	30	30	30	36	40
40	11	13	14	20	19	19	24	27
50	6	8	8	12	11	11	13	17
65	5	6	6	10	9	9	11	14
80	3	4	3,5	6	5	5	6	8
100	1,5	2	2	3	3	3	4	5
125	-	-	1,5	2	2	2	2,5	3,5
150	-	-	1	1,5	1,5	1,5	1,8	2,5
Federbestückung	3		4		3		4	

Standard

## Anwendungsgrenzen für GS1-Ventile PN 40

DN	Paarung: Carbonwerkstoff/SFC - Edelstahl beschichtet						Paarung: STN 2					
	max. zulässige Drücke in bar für GS1-Ventile						max. zulässige Drücke in bar für GS1-Ventile					
	100°C	150°C	200°C	250°C	300°C	350°C	100°C	150°C	200°C	250°C	300°C	350°C
15 - 25	40	36	31	28	26	24	40	36	31	28	26	24
32	40	36	31	28	26	24	40	36	31	28	25	22
40	40	36	31	28	26	24	26	25	24	19	16	14
50	40	36	31	28	26	24	40	36	31	28	26	24
65	40	36	31	28	26	24	37	35	31	27	22	19
80	40	36	31	28	26	24	22	20	19	16	13	11
100	24	23	22	19	17	16	13	12	12	9	8	6
125	16	15	14	13	11	10	8	8	7	6	5	4
150	16	16	16	16	14	13	10	10	9	7	6	5

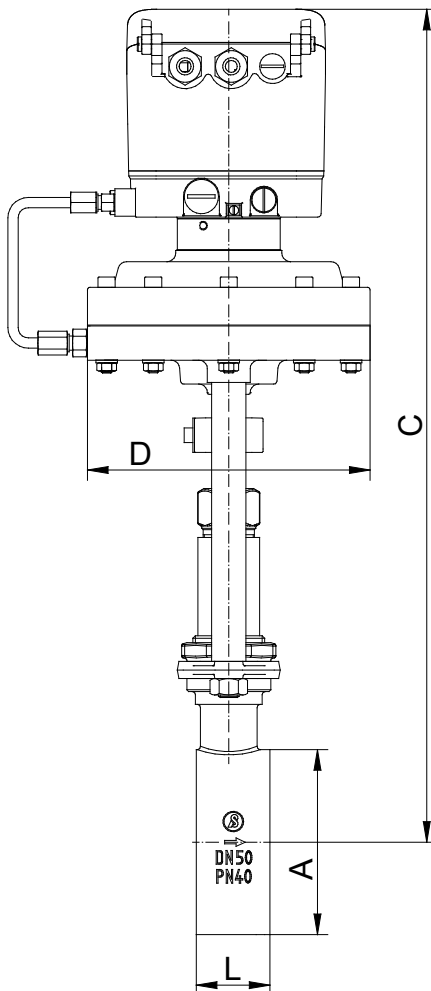
Begrenzung für SFC-Dichtscheiben: 300°C



# Stellventil 8021-GS1

mit integriertem digitalen Stellungsregler, Typ 8049

## Maße und Gewichte



digitaler Stellungsregler, Typ 8049

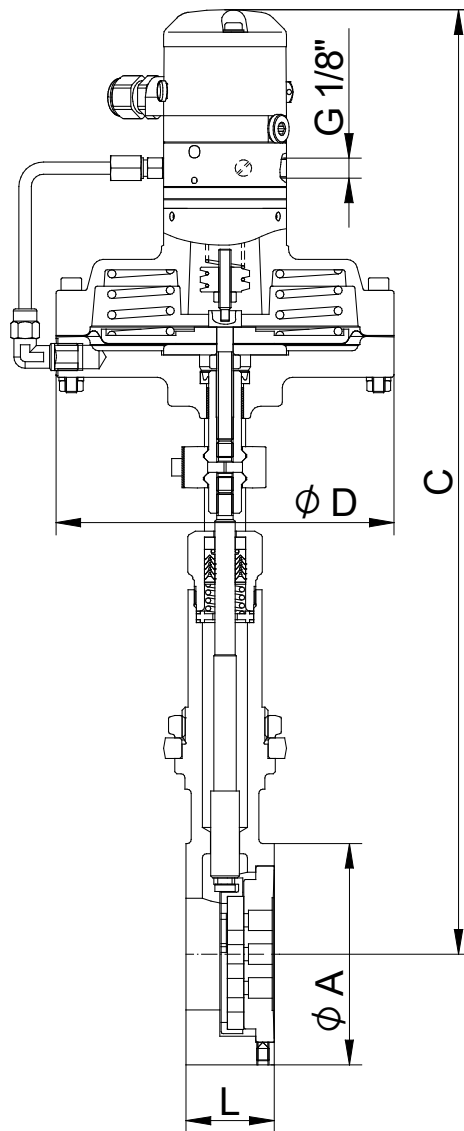
DN	ØA	C	D Antrieb		L	Hub	Gewicht kg	
			125	250			D 125	D 250
15	53	460	165	222	33	6	6,9	9,1
20	62	465	165	222	33	6	7	9,2
25	72	470	165	222	33	6	7,2	9,4
32	82	475	165	222	33	6	7,5	9,7
40	92	480	165	222	33	6	7,7	9,9
50	108	490	165	222	43	8	8,9	11,1
65	127	500	165	222	46	8	9,7	11,9
80	142	510	165	222	46	8	10,3	12,5
100	164	520	165	222	52	8,5	11,8	14
125	194	535	165	222	56	8,5	15,5	17,7
150	219	550	165	222	56	8,5	17,4	19,6

Maße in mm

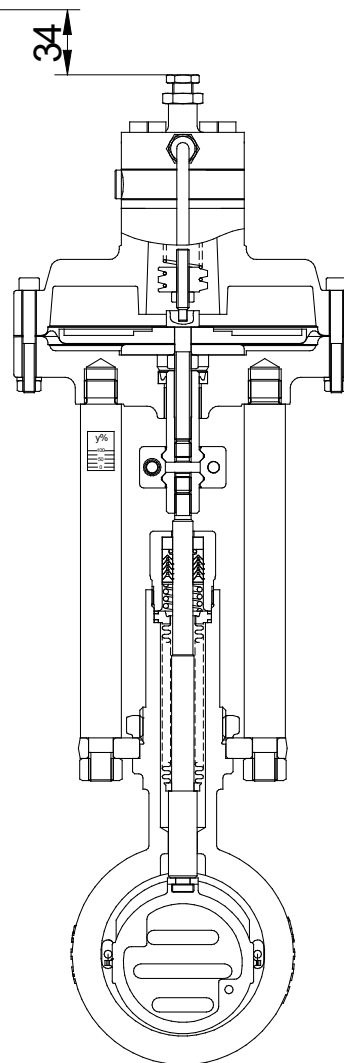
# Stellventil 8021-GS1

mit integriertem i/p und p/p-Stellungsregler, Typ 8047

## Maße und Gewichte



i/p-Stellungsregler, Typ 8047



p/p-Stellungsregler, Typ 8047

DN	Ø A	C*	Ø D Antrieb		L	Hub	Gewicht (kg) Antrieb	
			D 125	D 250			D 125	D 250
15	53	430	165	222	33	6	6,9	9,1
20	62	435	165	222	33	6	7,0	9,2
25	72	440	165	222	33	6	7,2	9,4
32	82	445	165	222	33	6	7,5	9,7
40	92	450	165	222	33	6	7,7	9,9
50	108	460	165	222	43	8	8,9	11,1
65	127	470	165	222	46	8	9,7	11,9
80	142	480	165	222	46	8	10,3	12,5
100	164	490	165	222	52	8,5	11,8	14,0
125	194	505	165	222	56	8,5	14,0	16,2
150	219	520	165	222	56	8,5	15,5	17,7

Maße in mm