



Industrie, Logistik & Aviation

Mayser schützt Mensch, Material und Technik

Sicherheit in Produktion und Logistik

Produktions- und Lagerprozesse werden zunehmend automatisiert, um die Wirtschaftlichkeit zu steigern. Das erfordert eine zuverlässige Absicherung von Gefahrenbereichen an Maschinen, Anlagen und Transferstraßen innerhalb industrieller Produktions- und Lagerhallen, gemäß der Maschinenrichtlinie. Mayser hat sich auf die Absicherung von Quetsch- und Scherkanten sowie die Detektion von Personen spezialisiert, um ein Anrennen zu vermeiden. Ein spezieller Anwendungsbereich ist das Ground Handling in der Luftfahrt.

Die Schutzeinrichtungen von Mayser können untereinander kombiniert werden und ermöglichen somit einen ganzheitlichen Lösungsansatz. Die gesamte Arbeitsumgebung vom unmittelbaren Maschinenumfeld bis in die Transferstraßen wird dabei zuverlässig gesichert.

Unsere taktilen Schutzeinrichtungen im Überblick:

- Schaltmatten
- Schaltleisten und Sensorprofile
- Safety Shoe
- Safety Bumper

Mayser bietet für viele Branchen individuelle Lösungen. Eigene Entwicklungsabteilungen, eine hohe Fertigungstiefe und die kompetente Beratung durch ausgewiesene Spezialisten garantieren die von großen und kleinen Unternehmen geforderte Prozesssicherheit. Alle Sicherheitskomponenten von Mayser entsprechen den Normen EN ISO 13849 und/ oder EN ISO 13856 und erfüllen damit die Anforderungen der Maschinenrichtlinie.

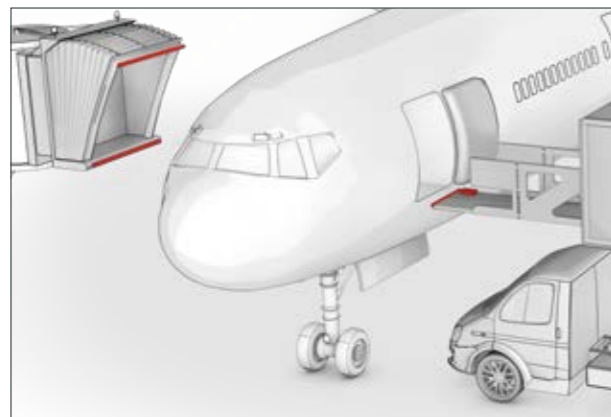
Inhaltsverzeichnis

1	Einsatzgebiete	4
	Maschinensicherheit	4
	Logistik	4
	Ground Handling	4
	Fahrerlose Transportsysteme	5
	Werkzeugabsicherung	5
2	Unsere Lösungen	6
	Schaltmatten	6
	Schaltleisten, Miniaturschaltleisten & Sensorprofile	6
	Safety Shoe	7
	Safety Bumper	7
3	Schaltmatten	8
	Technische Daten	8
	Ihr Nutzen	9
4	Schaltleisten · Miniaturschaltleisten · Sensorprofile	10
	Ihr Nutzen	10
	Technische Daten	11
5	Safety Shoe	12
	Ihr Nutzen	12
	Technische Daten	13
6	Safety Bumper	14
	Technische Daten	15
	Ihr Nutzen	15

1 Einsatzgebiete

Unsere Schutzsysteme kommen überall dort zum Einsatz, wo bewegte Objekte bzw. automatisierte Prozesse die Sicherheit von Menschen und Material gefährden können. Klassische Anwendungsbereiche für die taktilen Sicherheitskomponenten von Mayser finden sich in der Industrie, aber auch im Ground Handling in der Luftfahrt. Beispiele hierfür, die alle IATA-Anforderungen erfüllen, sind:

- Annäherungssensoren von Ground Support Equipment (GSE) zum Flugzeug
- Niveauregulierung bei Bühnen

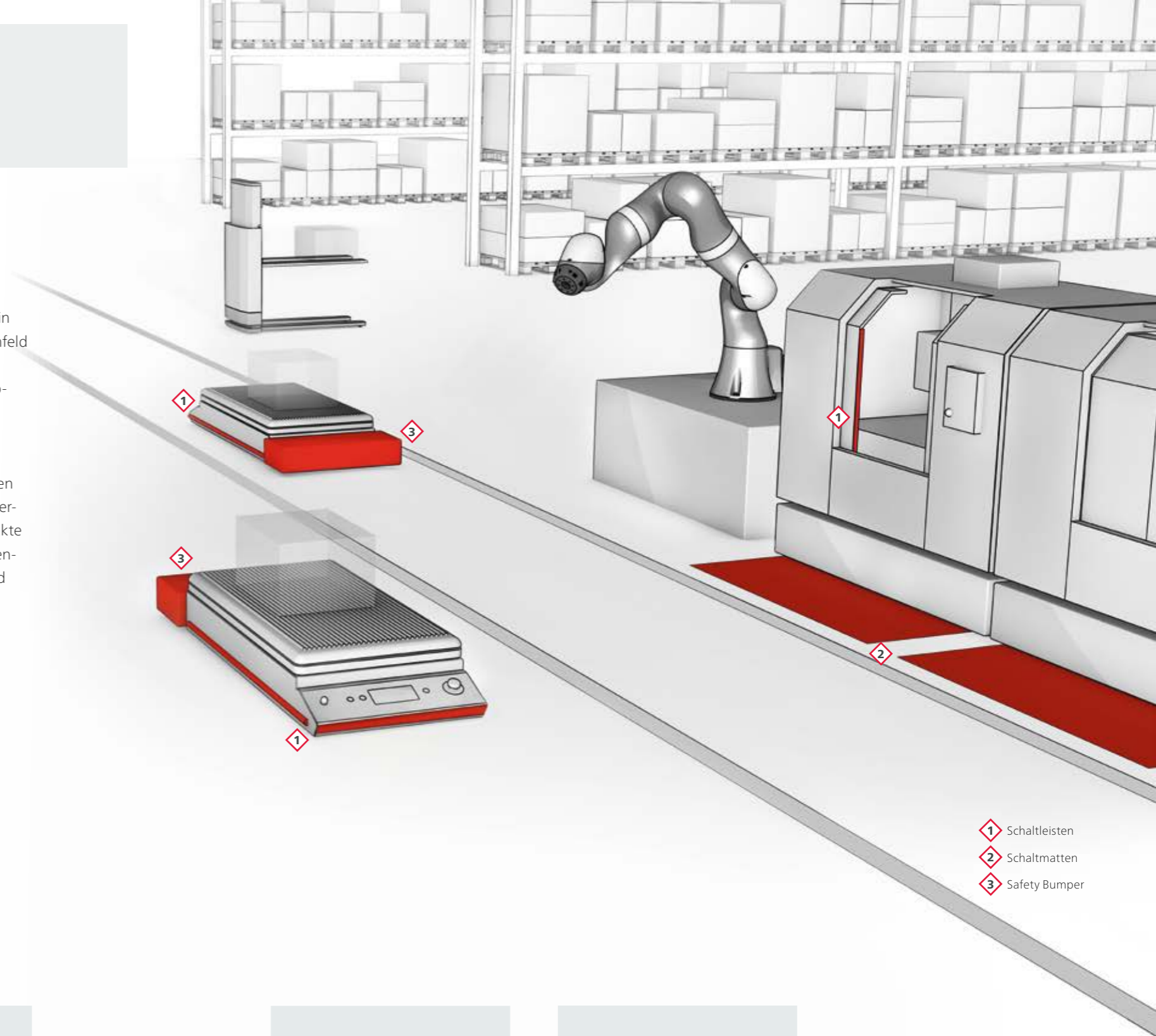


In der Industrie bietet das System Zutrittskennung in jeder beliebigen Form für gefährdete Bereiche im Umfeld von Maschinen und Transferstraßen, sorgt aber auch für Einklemmschutz bei der linearen Schließkantenabsicherung und Kollisionsschutz bei fahrerlosen Transportsystemen (FTS).

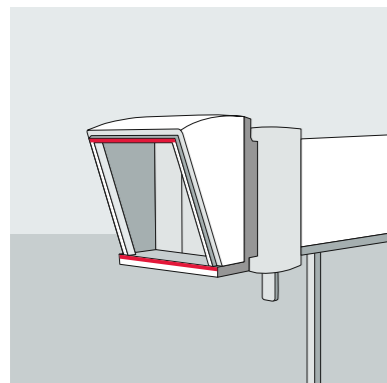
Bei geringem Druck auf die Schaltmatten, Schaltleisten oder den Safety Bumper wird ein Signal an das Auswertegerät gesendet, das die potenzialfreien Relaiskontakte oder OSSD Ausgänge abfallen lässt. Die gefahrbringende Bewegung wird gestoppt und ein sicherer Zustand hergestellt.

Wir bieten unter anderem Lösungen für:

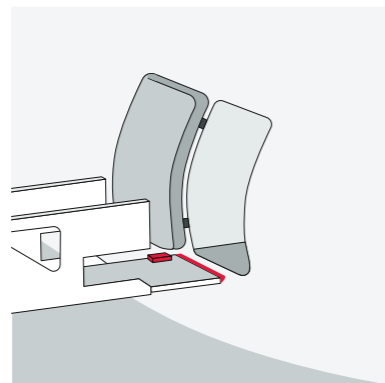
- Gefährliche Bewegungsbereiche in Produktionshallen
- Bewegliche Elemente im Maschinenbau
- Kollisionsabsicherung fahrerloser Transportfahrzeuge



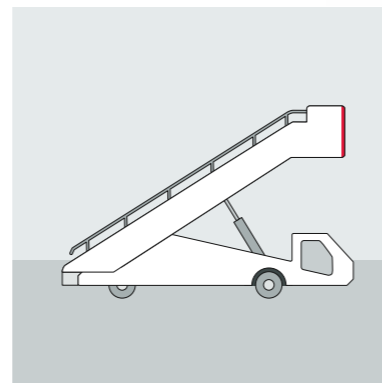
- 1 Schaltleisten
- 2 Schaltmatten
- 3 Safety Bumper



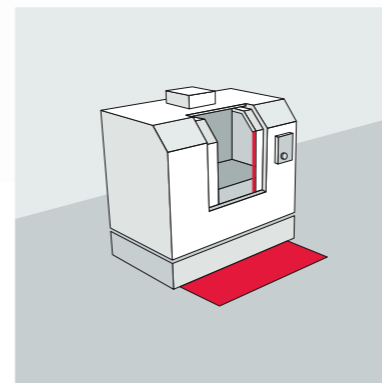
Fluggastbrücken



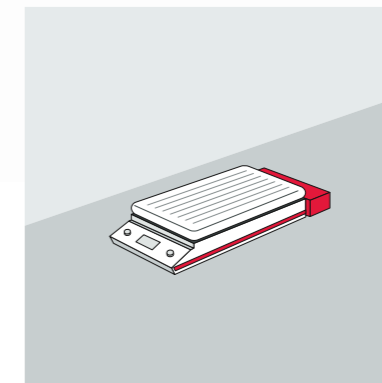
Niveauregulierung



Fluggasttreppen



Maschinensicherheit



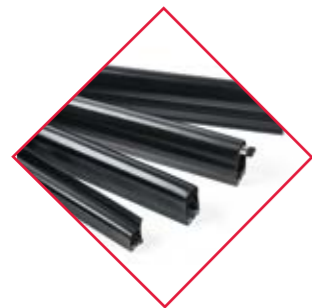
Fahrerlose Transportsysteme

2 Unsere Lösungen



Schaltmatten

Durch taktile Schaltmatten werden Personen in gefährlichen Bewegungsbereichen (z. B. an Robotern und Maschinen) erkannt. Diese Lösung eignet sich vor allem bei schmutzigen Umgebungsbedingungen.



Schaltleisten, Miniaturschaltleisten & Sensorprofile

Sicherheitsschaltleisten sichern den Menschen an Scher- und Quetschkanten gegen Einklemmgefahren ab.



Safety Shoe

Der Safety Shoe ist zur Niveauregulierung von Passagierbrücken, Catering-Hebebühnen oder Wartungsbühnen konzipiert und verhindert die Beschädigung von Flugzeigtüren.



Safety Bumper

Safety Bumper schützen den Menschen vor Maschinenteilen mit langen Nachlaufwegen, beispielsweise bei Bearbeitungszentren, fahrerlosen Transportsystemen, Messmaschinen und Hebebühnen.

3 Schaltmatten

Schaltmatten dienen der Anwesenheitserkennung in gefährlichen Bewegungsbereichen, beispielsweise an Maschinen oder im kollaborativ genutzten Raum bei MRK-Anwendungen. Die Anwesenheit eines Menschen oder Objektes im Schutzraum verlangsamt oder stoppt die Bewegung der Maschine oder des Roboters.

Technische Daten

	SM15	SM11	SM8	TS
Allgemeine Daten				
Höhe	15	11	8	11
Belag	GM1 GM4 GM5	2K-Beschichtung Strukturoberfläche	Gumminoppenbelag mit angegossener Rampenschiene	Gumminoppenbelag (+ eingegossenes Logo)
Farben	Schwarz, grün, gelb	Schwarz	Schwarz	Schwarz
Funktionelle Daten				
Chemische Beständigkeit	+++	++	+	+
Schutzart	IP65	IP65	IP65	IP65
Formen	Variabel	Variabel	Standardgrößen, rechteckig	Standardgrößen, rechteckig
Maximale Größe (Einzelmatte)	1,5 m ²	1,5 m ²	1,5 m ²	1,6 m ²
Aufbau Rampen	Auf Gehrung geschnitten nach Zeichnung	Standard mit Eckverbindungen ohne Zeichnung	Angegossenes Profil	Standard mit Eckverbindungen ohne Zeichnung
Schaltmattenanlage	Max. 10 pro Schaltgerät	Max. 10 pro Schaltgerät	Max. 10 pro Schaltgerät	Max. 10 pro Schaltgerät
Angewandte Normen	ISO 13856-1 ISO 13849-1	ISO 13856-1 ISO 13849-1	ISO 13856-1 ISO 13849-1	ISO 13856-1 ISO 13849-1
Funktionsweise	NO	NO	NO	NO
Endwiderstand	•	•	•	•
4 Leiter Anschluss	•	•	•	•
Rutschhemmnis	R9	R9	R9	R9
Sonderausführung	•	•		



Ihr Nutzen

- ✓ Wartungsfrei
- ✓ Robuster Aufbau
- ✓ Beständig gegen Umwelteinflüsse und übliche chemische Einflüsse
- ✓ Zuverlässige Funktionsweise bei schmutzigen Umgebungsbedingungen

4 Schaltleisten · Miniaturschaltleisten · Sensorprofile

Sicherheitsschaltleisten sind Sensoren, die Scher- und Quetschkanten gegen Einklemmgefahren absichern. Trifft die Schaltleiste auf ein Hindernis, wird ein Signal ausgelöst, mit dem die gefährbringende Bewegung sofort gestoppt werden kann.

Ihr Nutzen

- ✓ Vielfältige Profilgeometrien
- ✓ Wartungsfrei
- ✓ Kundenspezifische Lösungen möglich
- ✓ Optimale Lösung für unterschiedliche Einbauhöhen
- ✓ Hohe Schutzart (IP67)
- ✓ Vorkonfektion oder Selbstkonfektion möglich



Technische Daten

	Schaltleiste	Miniaturschaltleiste/ Einklemmschutz	Sensorprofil
Funktionsweise	Taktil Berührungslos	Taktil	Taktil
	Öffner- und Schließerprinzip	Schließerprinzip	Schließerprinzip
Bauhöhe	20 – 137 mm	4 – 16 mm	20 – 70 mm
Ansprechwinkel	Bis ±45°	Bis ±45°	Bis ±50°
Selbstkonfektion		•	•
Angewandte Normen	EN 12978 ISO 13849-1 ISO 13856-2	ISO 13849-1 ISO 13856-2	EN 12978 ISO 13856-2 ISO 13849-1
Schutzart	IP67	IP67	IP67
Einsatztemperatur	Min. –20 °C max. +55 °C	Min. –25 °C max. +80 °C	Min. –25 °C max. +55 °C
Betätigungsweg	8 – 17 mm	≤ 1,0 mm	6 – 8 mm
Gummihüllprofil	EPDM NBR CR	TPE	TPE
Kundenspezifische Anpassung	Biegeradien Abgewinkelte Geometrien Aktive Enden		

5 Safety Shoe

Der Safety Shoe ist zur Niveauregulierung von mobilen Bühnen im Ground Handling konzipiert. Durch das Absenken des Flugzeugs bei der Beladung wird eine Kraft auf den Safety Shoe ausgeübt. Dadurch wird ein Signal an die Steuerung der Hebebühne gesendet, die daraufhin die Bühne absenkt, bis ein Niveausgleich erreicht wird. Mit seinem besonders robusten Aufbau ist der Safety Shoe für den Einsatz in rauer Umgebung bestens geeignet.

Ihr Nutzen

- ✓ Robuster Aufbau
- ✓ Wartungsfrei
- ✓ ISO 13849-1 Kategorie 3 PL d erreichbar
- ✓ Zuverlässige Funktionsweise
- ✓ Fahrzeugenspezifischer und flexibler Einsatz



Technische Daten

Angewandte Norm	ISO 13856-3
Betätigungskraft Prüfstempel Ø 80mm	< 150 N
Wirksamer Betätigungswinkel	90°
Ansprechweg	< 5 mm
Nachlaufweg	15 mm
ISO 13856: Rückstellfunktion	Ohne
ISO 13849-1: 2016	Bis Kategorie 3 PL d möglich
MTTF ₀ (Signalgeber)	381 a
B ₁₀₀ (Signalgeber)	2 x 10 ⁶
Signalgebergröße (B x H x T) mit Griff	300 x 69 x 104 mm 450 x 99 x 104 mm
Gewicht	1,1 kg
IEC 60529: Schutzart	IP67 bei verschraubtem Anschlussstecker
Einsatztemperatur	-20 bis +45 °C
Lagertemperatur	-20 bis +45 °C
EN 60947 -5-1: Gebrauchskategorie	AC 15: 230 V / 1,5 A DC 13: 60 V / 0,5 A
Schaltspannung (max.)	AC 230 V DC 60 V
Schaltstrom (max.)	1,5 A 0,5 A
Dauerstrom (max.)	8 A 8 A

6 Safety Bumper

Safety Bumper schützen den Menschen vor Maschinenteilen mit langen Nachlaufwegen, beispielsweise bei Bearbeitungszentren, fahrerlosen Transportsystemen, Messmaschinen und Hebebühnen.

Safety Bumper erweitern damit das Angebot im Bereich Kollisionsschutzsysteme.

Typische Einsatzbereiche sind die Absicherung im Maschinenbau, in der Bühnentechnik, der Medizintechnik und an großen, schweren Toren. Safety Bumper dienen auch zum Kollisionsschutz an fahrerlosen Transportsystemen.



Technische Daten

Funktionsprinzip	Taktil (Öffner- oder Schließerprinzip)
Max. Bautiefe	
Standardausführung	400 mm
Zeichnungsbumper	1200 mm
Abzusichernde Bereiche	Quetsch- und Scherkanten Kollisionsschutz
Angewandte Normen	ISO 13856-3 ISO 13849-1
Schutzart	IP54 (bis IP65 möglich)
Einsatztemperatur	-20 °C bis +55 °C
Oberflächen	PUR-Verhautung Polyesterhüllen Beständig gegen Funken beim Schweißen Kunstleder
Chemische Beständigkeit (in Abhängigkeit von Oberfläche)	Verdünnte Säuren Laugen Reinigungsmittel Schmiermittel Alkohol Desinfektionsmittel Körperflüssigkeiten Öle
Kundenspezifische Anpassungsmöglichkeiten	Form Design Layout

Ihr Nutzen

- ✓ Qualitativ hochwertige Materialien und Verarbeitung
- ✓ Kundenspezifische Lösungen
- ✓ Alle RAL-Farben möglich
- ✓ Nahezu alle Geometrien möglich
- ✓ Wartungsfrei
- ✓ Safety Bumper passen sich durch Design, Form und Oberfläche den verschiedensten Einsatzgebieten an, unabhängig von externen Einflüssen wie Witterung oder Chemikalien
- ✓ Optional brandbeständig

Die technischen Daten entsprechen dem Stand der Drucklegung.
Änderungen und Irrtümer vorbehalten, ebenso bei Konstruktion und
Ausstattung, da Mayser-Produkte ständig weiterentwickelt werden.
Die Abbildungen sind unverbindlich und können Optionen enthalten.



www.mayser.com

Mayser GmbH & Co. KG

Bismarckstraße 2
88161 Lindenberg
GERMANY

Tel.: +49 8381 507-0
info.lindenberg@mayser.com

Mayser GmbH & Co. KG

Örlinger Straße 1–3
89073 Ulm
GERMANY

Tel.: +49 731 2061-0
info.ulm@mayser.com

Mayser USA, Inc.

6200 Schooner Drive
48111 Belleville /
Michigan
USA

Tel.: +1 734 858-1290
usa@mayser.com

Mayser France

Les Aunettes
12M Bd. Louise Michel
91030 Evry Cedex
FRANCE

Tel.: +33 1 6077-3637
france@mayser.com

Mayser Slovakia s.r.o.

Gemerska 564
04951 Brzotin
SLOVAKIA

Tel.: +421 58-7884870
roznava@mayser.com