

Jointes Rotatifs

Série H



Joint Rotatifs Série H

Joint rotatifs H

sont appropriés pour le passage tournant d'eau, de vapeur et d'huile thermique. Il y a les séries de base types H et HW pour les fluides mentionnés ci-dessus jusqu'à DN 100.

De plus, nous offrons les exécutions renforcées HWA, HWB, HWX pour des vitesses de rotation et charges plus élevées ainsi que pour de grands diamètres nominaux.

Système modulaire extrêmement flexible avec brides de boîtier qui peuvent être vissées ultérieurement et qui permettent une étanchéité plate.

Des instructions de service sont disponibles dans l'internet sous www.maier-heidenheim.de ou dans notre usine, veuillez demander le nom d'utilisateur et le mot de passe svp. En cas de commande vous aurez ces informations automatiquement sur le bon de livraison.

Séries de base

- Boîtier en fonte nodulaire, couvercle et rotor en acier au chrome, à partir de DN 65 rotor en acier avec surface d'étanchéité en acier au chrome. Ressort résistant à haute température en acier inox.
- Bague d'étanchéité en charbon artificiel très résistant à l'usure et à la pression. Ceci est dû à la construction résistante à l'éclatement même à forte pression, contrairement aux autres bagues. Série HW avec charbon artificiel métallisé, spécialement approprié pour d'huile thermique et une charge considérablement élevée par pression, température et vitesse de rotation. Palier de boîtier bloqué en rotation. Palier lisse pour tube intérieur rotatif (voir joint en coupe). Sur le rotor indicateur d'usure pour la bague d'étanchéité.
- Réparation extrêmement simple. Sans entretien, pas de graissage.
- Raccord au système tournant par
 - Rotors filetés mâle standard ISO 228 avec filetage à droite ou à gauche. Cône d'étanchéité et de centrage à l'extrémité du filetage. Des pièces intermédiaires disponibles pour filetages NPT ou autres.
 - Bride K et bague intérieure conique (doivent être commandées séparément).
- Raccord radial et axial du boîtier avec filetage à droite ISO 228. Des pièces intermédiaires pour filetages NPT ou autres ainsi que des raccords par brides sont disponibles.
- Lors de l'utilisation de huile thermique les consignes de sécurité selon DIN 4757 ne permettent pas l'utilisation des joints d'étanchéité sur les filetages. Nous recommandons des raccords par brides. Le filetage femelle pour tube intérieur fixe est toujours fileté à droite, même si le rotor est fileté à gauche (modèle 2).
- Blocage en rotation de la partie fixe du joint rotatif assuré par une fourche sur le couvercle servant de prise pour les boulons de blocage. La dilatation du cylindre due à la température ainsi que l'usure du joint et du palier entraînent un déplacement axial du boîtier (il s'éloigne du cylindre). Le blocage en rotation, les raccordements des flexibles et le tube intérieur ne doivent pas empêcher ce mouvement axial. Un blocage pourrait provoquer un fonctionnement défectueux.



Les exécutions renforcées HWA, HWB, HWX sont

- Plus stable
 - Une grande distance entre les paliers et un coussinet double, à partir de DN 80 deux grands paliers.
 - Dispositif d'arrêt en rotation situé entre les paliers, entraînant un couple de friction bas.
 - Brides de boîtier avec étanchéité plate, pas de brasage.
- Plus vite
 - Des vitesses de rotation à jusqu'à 50 % plus élevées sont possibles.
- Plus flexible
 - Système modulaire: En cas de commande veuillez indiquer la position souhaitée.
 - Brides de boîtier peuvent être vissées ultérieurement.



Les exécutions sont construites comme suit:

- Boîtier en fonte nodulaire, à partir de DN 100 HWA en acier en exécution soudée.
- Rotor en 1.4571 ou acier, avec revêtement durci, toutes les autres pièces en acier sont en acier inox.
 - Bague d'étanchéité métallisée, appropriée pour fortes pressions.
 - Palier de boîtier bloqué en rotation.
 - Raccord au système tournant par bride K et bague intérieure conique.
 - Raccord radial et axial du boîtier avec filetage à droite ISO 228. Au choix DN 31 – 100 avec bride vissée à étanchéité plate PN 40 DIN 2656, DN 100 – 300 avec brides soudées PN 40 DIN 2635. Pour DN 15 – 25 nous offrons des flexibles métalliques à étanchéité plate, des brides de boîtier seraient trop lourdes. En cas d'huile thermique l'étanchement dans le filetage selon DIN 4754 est inadmissible.
 - Blocage en rotation de la partie non rotative du joint rotatif assuré par une fourche sur le boîtier entre les paliers servant de prise pour les boulons de blocage.
 - A partir de DN 100 soulagement partiel du poids par un œillet sur le boîtier.
- Grand nombre des exécutions différentes:
 - HW1, 2, R2 – 450: exécution de base, mais pour charge élevée avec rotor en acier inox 1.4571 ou en acier revêtu par métal dur.
 - HW1 – 500 et HWA, B X2 – 500: exécution de base, mais pour charge élevée avec rotor en acier inox 1.4571 ou en acier revêtu par métal dur, avec brides vissées à étanchéité plate PN 40 DIN 2656.
 - HWX pour tube intérieur non rotatif, filetage femelle fileté à droite.
 - HWB pour tube intérieur rotatif, la douille de palier tourne avec le rotor, donc pas d'usure. Joint ouvert, approprié pour liquides avec peu de perte de pression entre entrée et sortie.
 - HWA pour tube intérieur rotatif, la douille de palier tourne avec le rotor, donc pas d'usure. Douille de palier/rotor et palier inséré dans une douille en acier inox sont rendus étanche par un joint torique. Approprié pour vapeur et grande différence entre entrée et sortie. HWA pour grands diamètres (> DN 100) en exécution soudée.

Domaines d'utilisation

Série		H	HW	HW -450		HW		
Modèle		1, 2, R2, 3	1, 2, R2, 3	1		X2, A2		
Diamètre nominal DN	mm	15...100	15...100	15...25		32...100		
Modèle				2, R2				
Diamètre nominal DN	mm			20 + 25				
Fluide		Eau, Vapeur	Huile thermique	Eau, Vapeur	Huile thermique	Eau, Vapeur	Huile thermique	Ea
Température	min...max °C	-10...220	-10...300	-10...220	-10...300	-10...230	-10...300	-10..
Pression PN	min...max bar	0,8...20	0,8...10	0,8...20	0,8...10	0,8...28	0,8...10	0,8..
Vitesse de rotation max.	min ⁻¹	$\frac{50.000}{(DN \times PN)}$	$\frac{100.000}{(DN \times PN)}$	$\frac{100.000}{(DN \times PN)}$	$\frac{100.000}{(DN \times PN)}$	$\frac{150.000}{(DN \times PN)}$	$\frac{150.000}{(DN \times PN)}$	$\frac{150.000}{(DN \times PN)}$

Limite de vitesse

DN	15	20	25	32	
Vitesse de rotation max.	470	400	340	420	

* Pour DN 200 + 300 max. 200° C, 16 bar. Série H3 avec clapet casse-vide. Valeurs plus élevées et d'autres fluides sur demande. La combinaison des valeurs maximales devra être évitée.

Définition de commande

Exemple: H W X 2 32 K -500

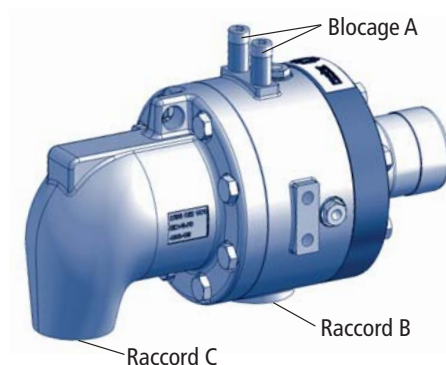
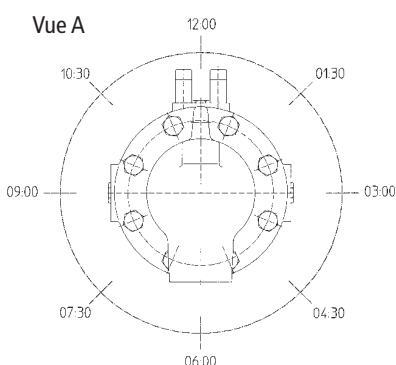
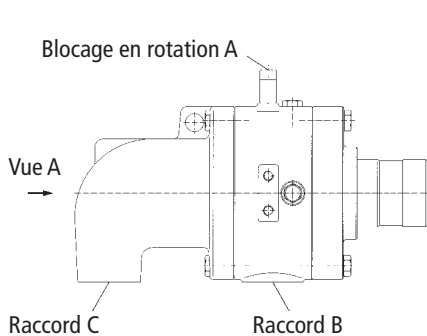
Série H	
W Bague de joint à hautes performances imprégnée de métal	
X Exécution pour tube intérieur vissé, fixe	
R tube intérieur rotatif avec palier lisse et joint ouvert dans le boîtier	
B tube intérieur rotatif avec joint ouvert entre entrée et sortie	
A tube intérieur rotatif avec étanchéité complète entre entrée et sortie	
1 Nombre de raccords pour une direction	
2 deux directions	
3 deux directions avec clapet casse-vide	
15, 20, 25, 32, 40, 50, 65, 75, 80, 100, 125, 150, 200, 300 Diamètre nominal en mm (△ cote A)	
R Raccord du rotor fileté à droite	
L fileté à gauche	
K pour bride 'K' Pour d'autres filetages des pièces intermédiaires sont disponibles.	
Numéros de références en suivant pour exécutions spéciales, donnés par l'usine. Exception: Variante -450 sans raccords par brides, variante -500 avec brides vissées.	

HW		HW -500		HW -500		HW -500		HW	
B2 32...100		1 32...100		X2, A2 32...100		B2 32...100		1 125...300 A2 100...300	
Eau	Huile thermique	Eau, Vapeur	Huile thermique	Eau, Vapeur	Huile thermique	Eau	Huile thermique	Eau, Vapeur	Huile thermique
-10...230 0,8...28	-10...300 0,8...10	-10...230 0,8...20	-10...300 0,8...10	-10...230 0,8...28	-10...300 0,8...10	-10...230 0,8...28	-10...300 0,8...10	-10...210* 0,8...20*	-10...300 0,8...10
150.000 (DN x PN)	150.000 (DN x PN)	100.000 (DN x PN)	100.000 (DN x PN)	150.000 (DN x PN)	150.000 (DN x PN)	150.000 (DN x PN)	150.000 (DN x PN)	150.000 (DN x PN)	150.000 (DN x PN)

40	50	65	75	80	100	125	150	200	300
370	350	300	250	250	200	100	80	60	30

Montage de système modulaire seulement pour HWX – HWB – HWA DN 32-100

En cas de commande copier et renvoyer cette feuille remplie par fax au no. +49 7321 317-239.



Client

No. de commande

Position du raccord B toujours à 6:00 heures.

Direction du regard sur le joint rotatif vue A (de l'arrière).

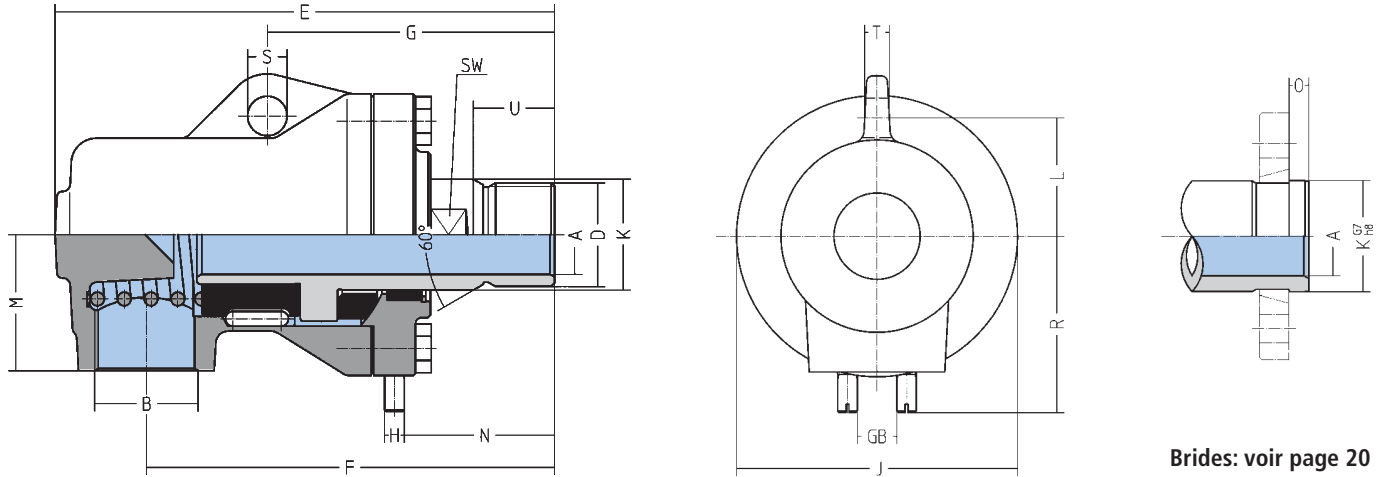
Prière de cocher blocage A et raccord C.

La commande sera exécutée selon ces indications.

Raccord B	Blocage A	Raccord C
06:00	03:00	01:30
	09:00	03:00
	12:00	04:30
		06:00
		07:30
		09:00
		10:30
		12:00

H1 + HW1 DN 15-100

pour le passage d'un fluide dans une direction

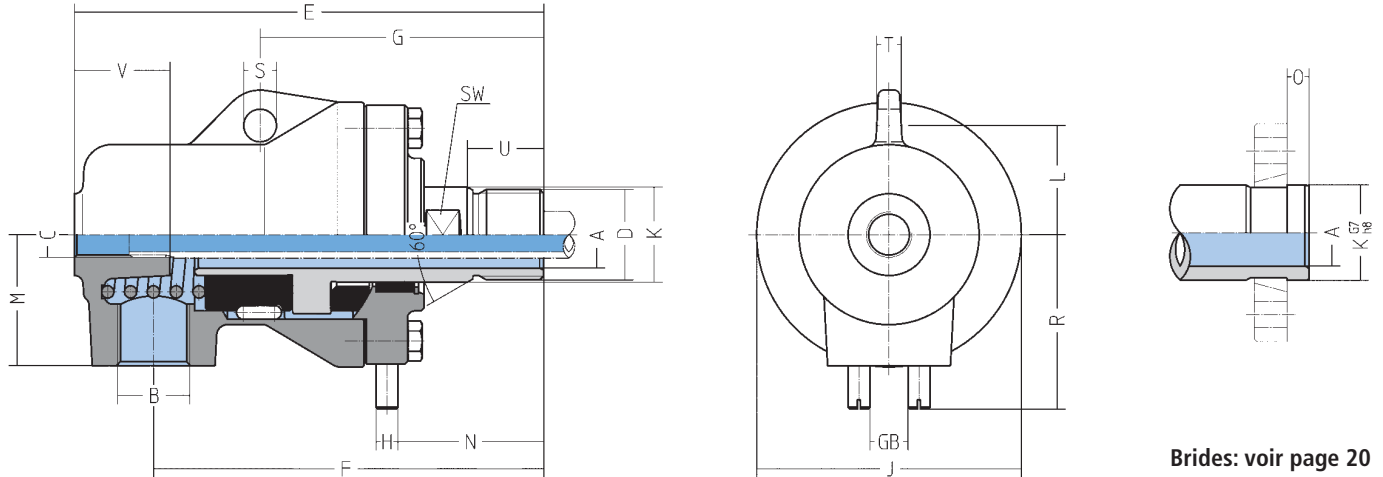


DN	15	20	25	32	40	50	65	80	100
Type	H 115 R	H 120 R	H 125 R	H 132 R	H 140 R	H 150 R	H 165 R	H 180 R	H 1100 R
n° d'art.	1108050	1108130	1108210	1108350	1108450	1108550	1108650	1108750	1108850
Type	H 115 L	H 120 L	H 125 L	H 132 L	H 140 L	H 150 L	H 165 L	H 180 L	H 1100 L
n° d'art.	1108051	1108131	1108211	1108351	1108451	1108551	1108651	1108751	1108851
Type	H 115 K	H 120 K	H 125 K	H 132 K	H 140 K	H 150 K	H 165 K	H 180 K	H 1100 K
n° d'art.	1108052	1108132	1108212	1108352	1108452	1108552	1108652	1108752	1108852
Type	HW 115 R	HW 120 R	HW 125 R	HW 132 R	HW 140 R	HW 150 R	HW 165 R	HW 180 R	HW 1100 R
n° d'art.	1108065	1108145	1108165	1108366	1108465	1108565	1108665	1108765	1108865
Type	HW 115 L	HW 120 L	HW 125 L	HW 132 L	HW 140 L	HW 150 L	HW 165 L	HW 180 L	HW 1100 L
n° d'art.	1108066	1108146	1108166	1108367	1108466	1108566	1108666	1108766	1108866
Type	HW 115 K	HW 120 K	HW 125 K	HW 132 K	HW 140 K	HW 150 K	HW 165 K	HW 180 K	HW 1100 K
n° d'art.	1108067	1108147	1108169	1108368	1108467	1108567	1108667	1108767	1108867

Ø A	13	20	25	32	38	50	66	81	98
B	G 1/2	G 3/4	G 1	G 1 1/4	G 1 1/2	G 2	G 2 1/2	G 3	G 4
D	G 1/2 A	G 3/4 A	G 1 A	G 1 1/4 A	G 1 1/2 A	G 2 A	G 2 1/2 A	G 3 1/2 A	G 4 A
E	132	148	174	203	226	275	327	398	480
F	109	122	143	167	183	225	264	320	383
G	87	93	104	118	124	146	165	203	243
H	7	8	8	10	11	13	18	18	25
Ø J	80	88	97	114	124	144	182	220	260
Ø K	25	30	35	45	52	66	85	107	118
Ø K G7/h8	24	30	35	45	50	65	85	105	114
L	31	36	40	48	53	62	80	100	115
M	34	42	48	55	65	80	90	115	135
N	47	50	53	62	66	82	93	121	143
O	6	8	8	8	10	10	10	12	12
R	46	50	54	65	70	81	101	121	143
S/GB	12	12	14	16	16	18	20	22	26
T	7	8	9	10	12	13	15	20	22
U	23	23	28	33	36	43	48	54	66
SW	22	27	30	41	46	60	75	95	110
poids (en kg)	1,7	2,4	3,4	5,5	7,1	11,3	21,4	37,9	62

H2 + HW2 DN 15-100

pour le passage d'un fluide dans 2 directions
prévu pour tube intérieur vissé



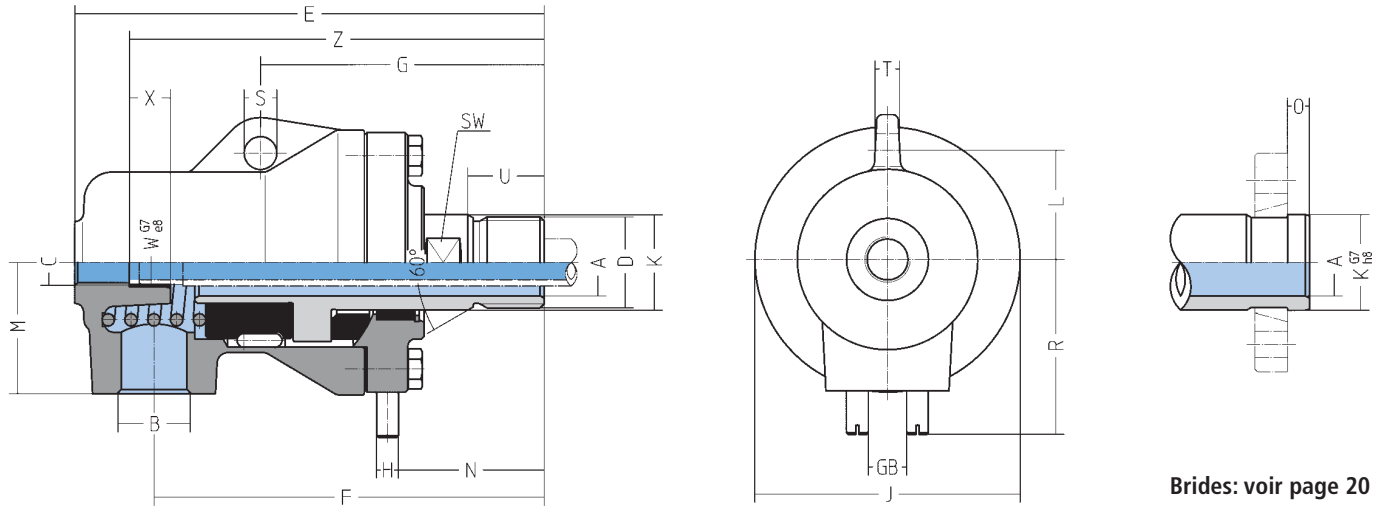
Brides: voir page 20

DN	15	20	25	32	40	50	65	80	100	
H	Type	H 215 R	H 220 R	H 225 R	H 232 R	H 240 R	H 250 R	H 265 R	H 280 R	H 2100 R
	n° d'art.	1108053	1108133	1108213	1108353	1108453	1108553	1108654	1108753	1108853
H	Type	H 215 L	H 220 L	H 225 L	H 232 L	H 240 L	H 250 L	H 265 L	H 280 L	H 2100 L
	n° d'art.	1108054	1108134	1108214	1108354	1108454	1108554	1108655	1108754	1108854
H	Type	H 215 K	H 220 K	H 225 K	H 232 K	H 240 K	H 250 K	H 265 K	H 280 K	H 2100 K
	n° d'art.	1108055	1108135	1108215	1108355	1108455	1108555	1108656	1108755	1108855
HW	Type	HW 215 R	HW 220 R	HW 225 R	HW 232 R	HW 240 R	HW 250 R	HW 265 R	HW 280 R	HW 2100 R
	n° d'art.	1108068	1108148	1108167	1108363	1108468	1108568	1108668	1108768	1108868
HW	Type	HW 215 L	HW 220 L	HW 225 L	HW 232 L	HW 240 L	HW 250 L	HW 265 L	HW 280 L	HW 2100 L
	n° d'art.	1108069	1108149	1108168	1108364	1108469	1108569	1108669	1108769	1108869
HW	Type	HW 215 K	HW 220 K	HW 225 K	HW 232 K	HW 240 K	HW 250 K	HW 265 K	HW 280 K	HW 2100 K
	n° d'art.	1108070	1108150	1108170	1108365	1108470	1108570	1108670	1108770	1108870

Ø A	13	20	25	32	38	50	66	81	98
B	G 3/8	G 1/2	G 3/4	G 1	G 1 1/4	G 1 1/2	G 2	G 2 1/2	G 3
C	G 1/8	G 1/4	G 3/8	G 1/2	G 3/4	G 1	G 1 1/2	G 1 1/2	G 2
D	G 1/2 A	G 3/4 A	G 1 A	G 1 1/4 A	G 1 1/2 A	G 2 A	G 2 1/2 A	G 3 1/2 A	G 4 A
E	130	146	172	200	223	272	324	393	475
F	109	122	143	167	183	225	264	320	383
G	87	93	104	118	124	146	165	203	243
H	7	8	8	10	11	13	18	18	25
Ø J	80	88	97	114	124	144	182	220	260
Ø K	25	30	35	45	52	66	85	107	118
Ø K G7/h8	24	30	35	45	50	65	85	105	114
L	31	36	40	48	53	62	80	100	115
M	34	42	48	55	65	80	90	115	135
N	47	50	53	62	66	82	93	121	143
O	6	8	8	8	10	10	10	12	12
R	46	50	54	65	70	81	101	121	143
S/GB	12	12	14	16	16	18	20	22	26
T	7	8	9	10	12	13	15	20	22
U	23	23	28	33	36	43	48	54	66
V	28	32	35	45	50	60	70	80	90
SW	22	27	30	41	46	60	75	95	110
poids (en kg)	1,6	2,3	3,2	5,3	6,9	11,1	21,3	37,1	61

HR2 + HWR2 DN 15-100

pour le passage d'un fluide dans 2 directions
prévu pour tube intérieur rotatif



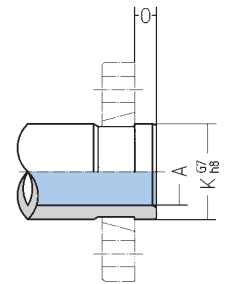
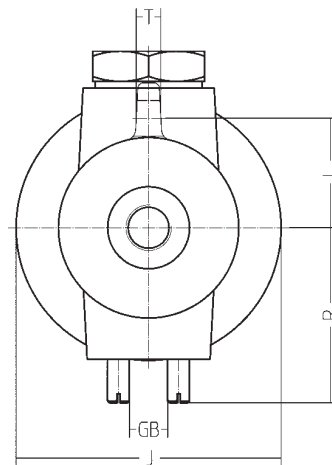
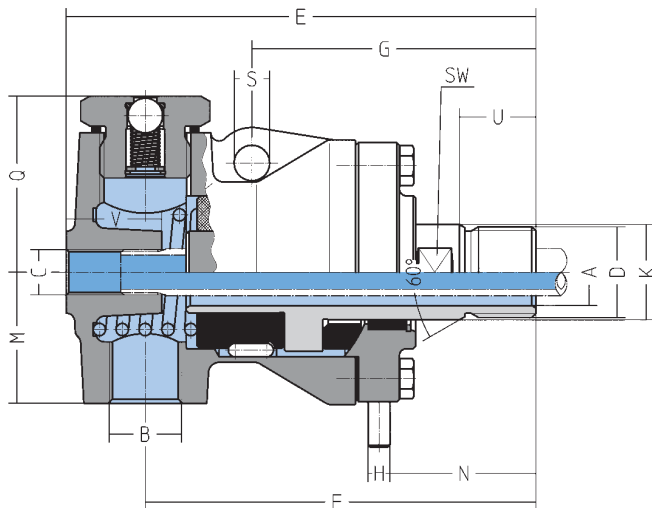
Brides: voir page 20

DN	15	20	25	32	40	50	65	80	100	
H	Type	HR 215 R	HR 220 R	HR 225 R	HR 232 R	HR 240 R	HR 250 R	HR 265 R	HR 280 R	HR 2100 R
	n° d'art.	1108056	1108136	1108219	1108359	1108459	1108556	1108657	1108756	1108856
	Type	HR 215 L	HR 220 L	HR 225 L	HR 232 L	HR 240 L	HR 250 L	HR 265 L	HR 280 L	HR 2100 L
HW	n° d'art.	1108057	1108137	1108220	1108360	1108460	1108557	1108658	1108757	1108857
	Type	HR 215 K	HR 220 K	HR 225 K	HR 232 K	HR 240 K	HR 250 K	HR 265 K	HR 280 K	HR 2100 K
	n° d'art.	1108058	1108138	1108224	1108375	1108463	1108560	1108659	1108761	1108861
HW	Type	HWR 215 R	HWR 220 R	HWR 225 R	HWR 232 R	HWR 240 R	HWR 250 R	HWR 265 R	HWR 280 R	HWR 2100 R
	n° d'art.	1108071	1108151	1108171	1108369	1108471	1108571	1108671	1108771	1108871
	Type	HWR 215 L	HWR 220 L	HWR 225 L	HWR 232 L	HWR 240 L	HWR 250 L	HWR 265 L	HWR 280 L	HWR 2100 L
HW	n° d'art.	1108072	1108152	1108172	1108370	1108472	1108572	1108672	1108772	1108872
	Type	HWR 215 K	HWR 220 K	HWR 225 K	HWR 232 K	HWR 240 K	HWR 250 K	HWR 265 K	HWR 280 K	HWR 2100 K
n° d'art.	1108073	1108153	1108176	1108376	1108476	1108573	1108673	1108773	1108873	

Ø A	13	20	25	32	38	50	66	81	98
B	G 3/8	G 1/2	G 3/4	G 1	G 1 1/4	G 1 1/2	G 2	G 2 1/2	G 3
C	G 1/8	G 1/4	G 3/8	G 1/2	G 3/4	G 1	G 1 1/2	G 1 1/2	G 2
D	G 1/2 A	G 3/4 A	G 1 A	G 1 1/4 A	G 1 1/2 A	G 2 A	G 2 1/2 A	G 3 1/2 A	G 4 A
E	130	146	172	200	223	272	324	393	475
F	109	122	143	167	183	225	264	320	383
G	87	93	104	118	124	146	165	203	243
H	7	8	8	10	11	13	18	18	25
Ø J	80	88	97	114	124	144	182	220	260
Ø K	25	30	35	45	52	66	85	107	118
Ø K G7/h8	24	30	35	45	50	65	85	105	114
L	31	36	40	48	53	62	80	100	115
M	34	42	48	55	65	80	90	115	135
N	47	50	53	62	66	82	93	121	143
O	6	8	8	8	10	10	10	12	12
R	46	50	54	65	70	81	101	121	143
S/GB	12	12	14	16	16	18	20	22	26
T	7	8	9	10	12	13	15	20	22
U	23	23	28	33	36	43	48	54	66
Ø W G7/e8	10	12	16	20	25	31,8	45	45	60
X	15	15	15	15	25	25	30	30	40
Z	117	129	152	170	198	237	284	343	425
SW	22	27	30	41	46	60	75	95	110
poids (en kg)	1,6	2,3	3,2	5,3	6,9	11,1	21,3	37,1	61

H3 DN 25-40

pour le passage d'un fluide dans 2 directions
prévu pour tube intérieur vissé, avec clapet casse-vidé



Brides: voir page 20

DN	25	32	40
Type	H 325 R	H 332 R	H 340 R
n° d'art.	1108216	1108356	1108456
Type	H 325 L	H 332 L	H 340 L
n° d'art.	1108217	1108357	1108457
Type	H 325 K	H 332 K	H 340 K
n° d'art.	1108218	1108358	1108458

Ø A	25	32	38
B	G 3/4	G 1	G 1 1/4
C	G 3/8	G 1/2	G 3/4
D	G 1 A	G 1 1/4 A	G 1 1/2 A
E	172	200	223
F	143	167	183
G	104	118	124
H	8	10	11
Ø J	97	114	124
Ø K	35	45	52
Ø K G7/h8	35	45	50
L	40	48	53
M	48	55	65
N	53	62	66
O	8	8	10
Q	64	69	74
R	54	65	70
S/GB	14	16	16
T	9	10	12
U	28	33	36
V	35	45	50
SW	30	41	46
poids (en kg)	3,6	5,7	7,3

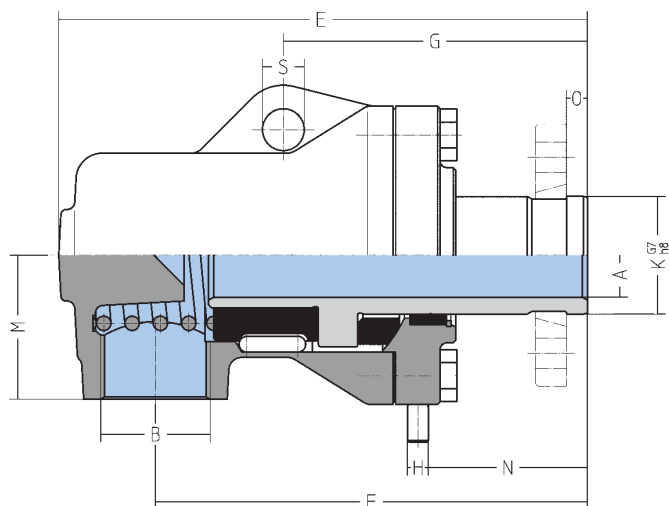


Température maxi 160°C.

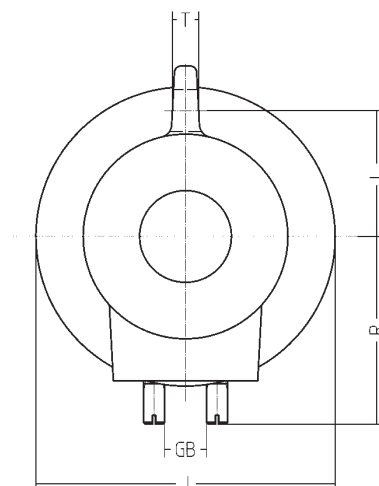
Veuillez nous contacter si température plus élevée.

HW1 DN 15 - 25 Série -450

pour le passage d'un fluide dans une direction



Brides: voir page 20



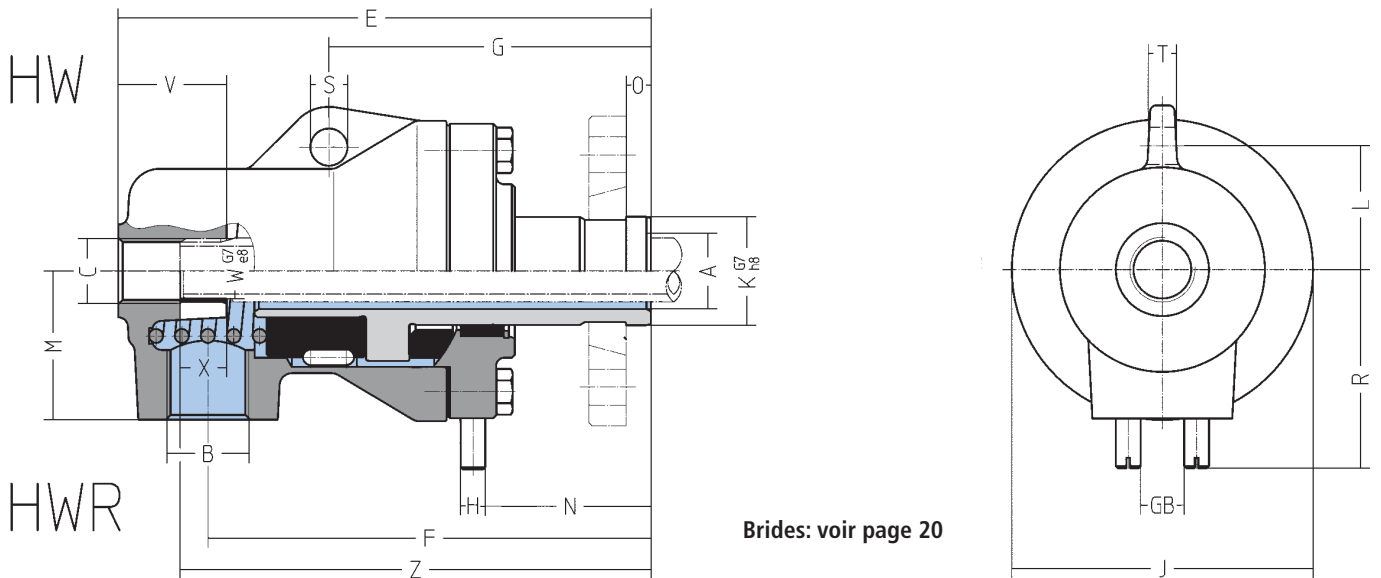
DN	15	20	25
----	----	----	----

Type	HW 115 K-450	HW 120 K-450	HW 125 K-450
n° d'art.	1108067-450	1108147-450	1108169-450

Ø A	13	20	24,5
B	G 1/2	G 3/4	G 1
E	130	146	174
F	107	120	143
G	85	91	104
H	6	6	8
Ø J	80	88	97
Ø K G7/h8	24	30	35
L	31	36	40
M	34	42	48
N	44	49	53
O	6	8	8
R	52	56	64
Ø S	12	12	12
T	7	8	9
GB	12	12	14
poids (en kg)	1,7	2,4	3,4

HW2 + HWR2 DN 20 + 25 Série -450

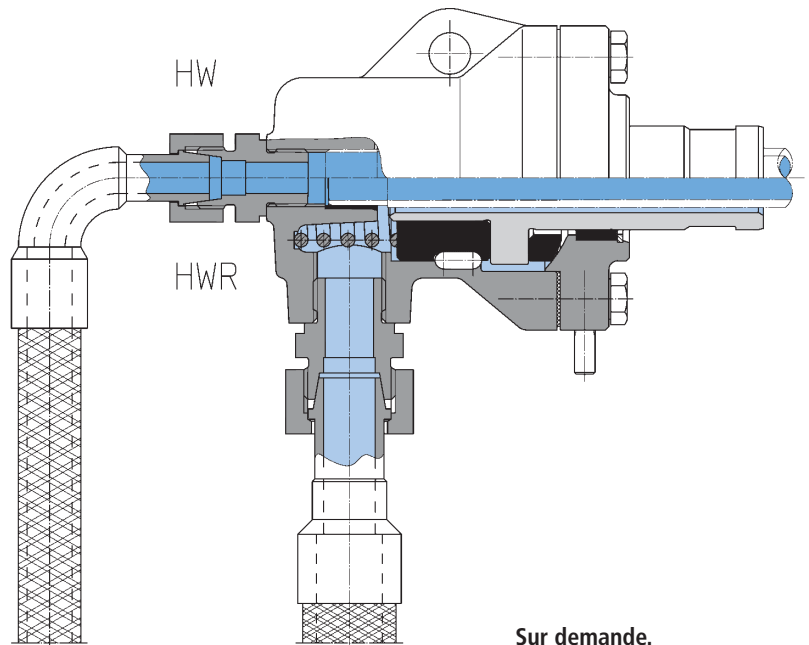
pour le passage d'un fluide dans 2 directions



Brides: voir page 20

DN	20	25
Type	HW 220 K-450	HW 225 K-450
n° d'art.	1108150-450	1108170-450
Type	HW 220 K-450	HW 225 K-450
n° d'art.	1108153-450	1108176-450

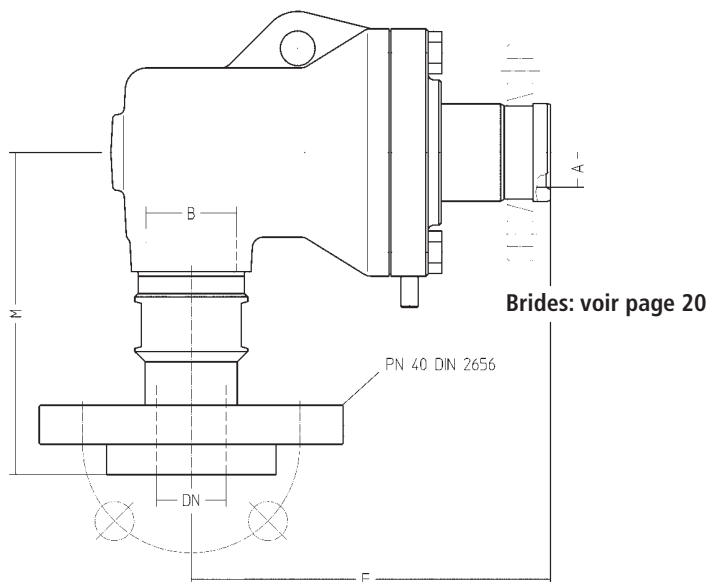
Ø A	20	24,5
B	G 1/2	G 3/4
C	G 3/8	G 1/2
E	144	172
F	120	143
G	91	104
H	6	8
Ø J	88	97
Ø K G7/h8	30	35
L	36	40
M	42	48
N	49	53
O	8	8
R	56	64
Ø S	12	12
T	8	9
V	32	35
Ø W G7/e8	16	18
X	15	15
Z	127	152
GB	12	14
poids (en kg)	2,3	3,2



Sur demande.

HW1 DN 32-100 Série -500

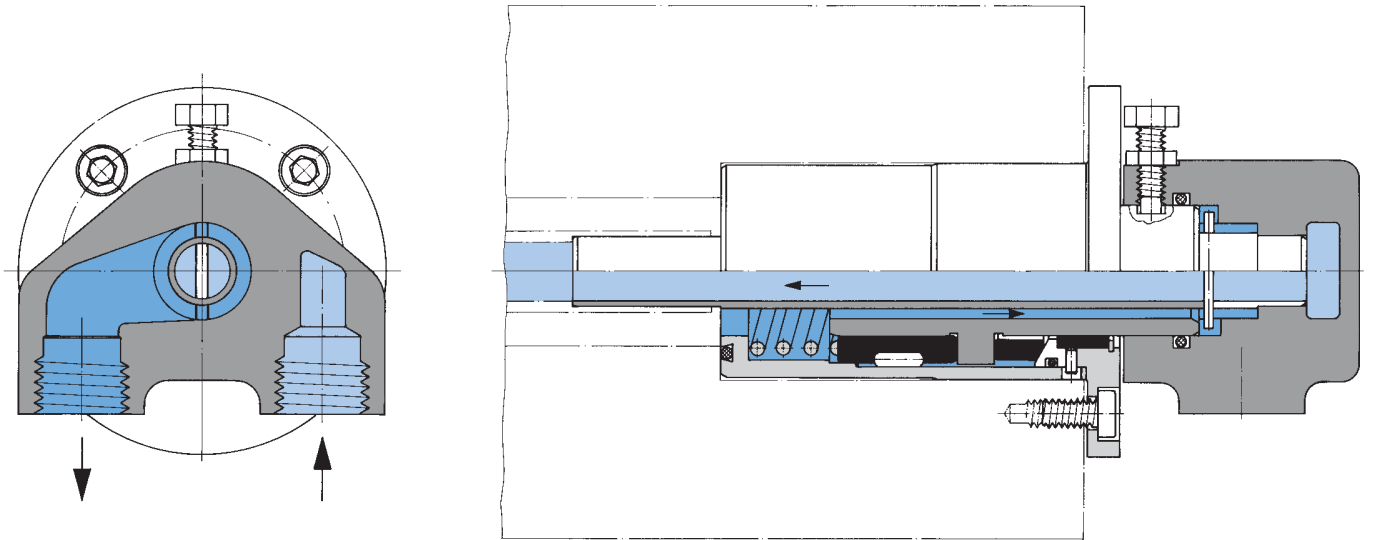
pour le passage d'un fluide dans une direction



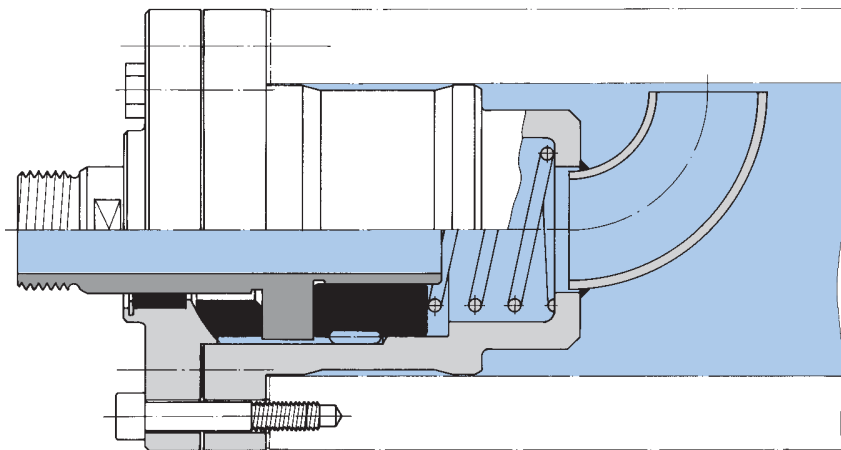
DN	32	40	50	65	80	100
Type	HW 132 K-500	HW 140 K-500	HW 150 K-500	HW 165 K-500	HW 180 K-500	HW 1100 K-500
n° d'art.	1108368-500	1108467-500	1108567-500	1108667-500	1108767-500	1108867-500
Ø A	32	38	50	66	81	98
B	G 1 1/4	G 1 1/2	G 2	G 2 1/2	G 3	G 4
F	167	183	225	264	320	383
M	148,5	160,5	179	193	239,5	277
DN	32	40	50	65	80	100
poids (en kg)	8,5	10,5	16	27	46	74

Toutes les autres dimensions figurent Page 6.

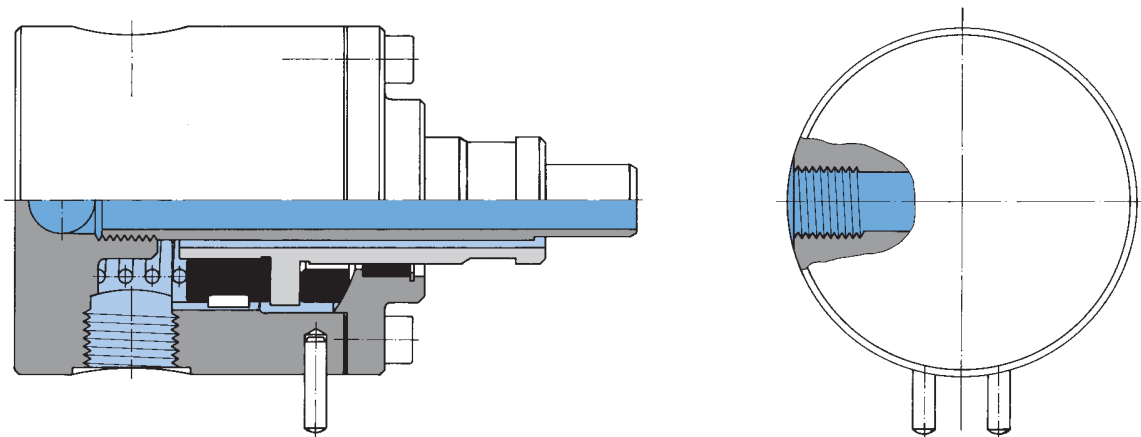
Exécutions spéciales du type de série H pour coulées continues



HW 225 K-74: montée dans le tourillon du cylindre avec distributeur entrée et sortie.



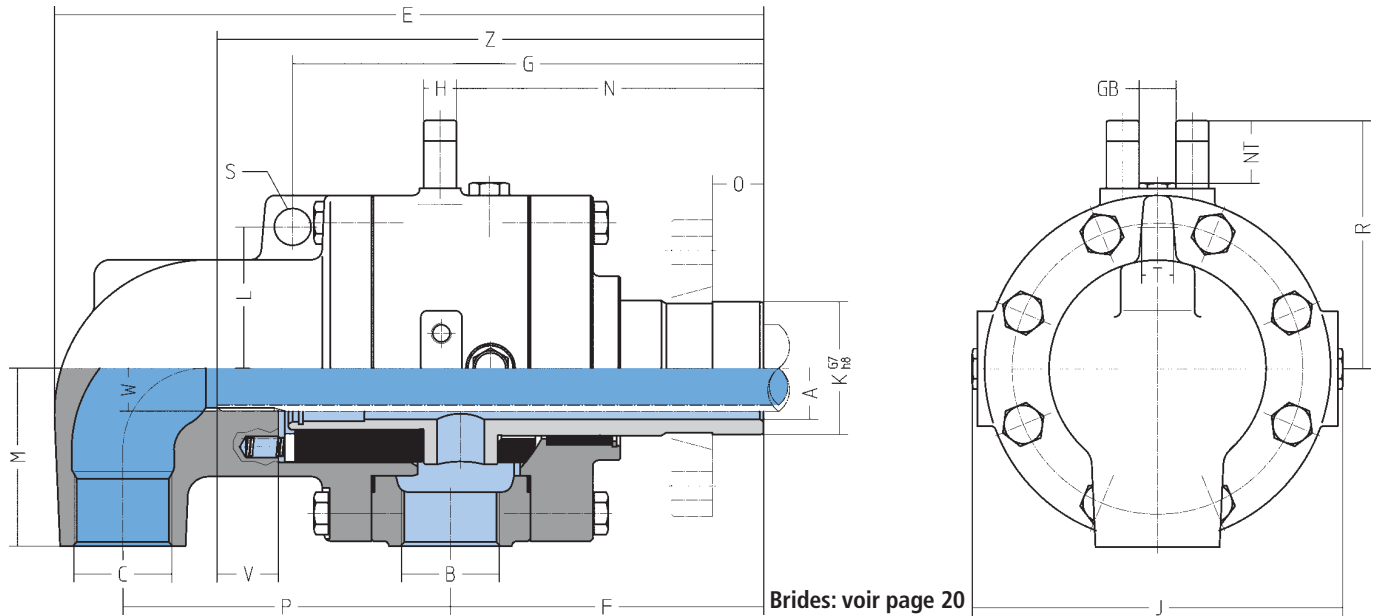
HW 125 K-24: montée dans le tourillon du cylindre à la sortie d'eau de refroidissement.



HW 225 K-27: Joint rotatif raccourci avec double raccord.

HWX2 DN 32-100

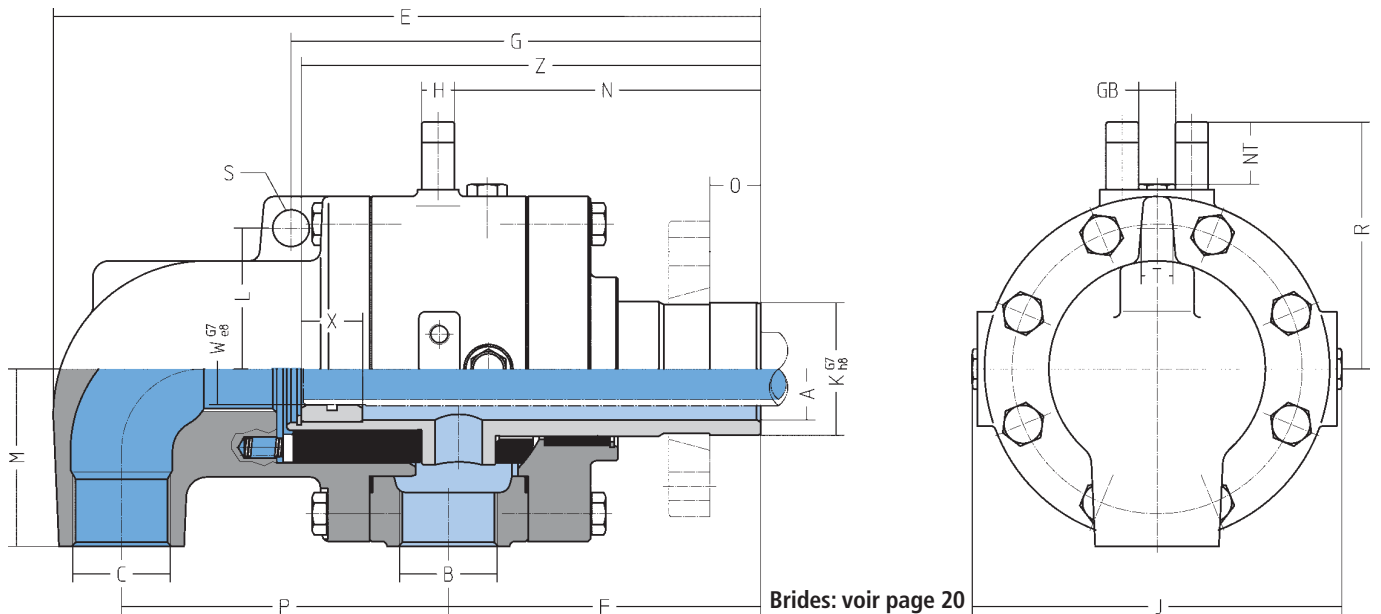
pour le passage d'un fluide dans 2 directions
prévu pour tube intérieur vissé



DN	32	40	50	65	75	80	100
Type	HWX 232 K	HWX 240 K	HWX 250 K	HWX 265 K	HWX 275 K	HWX 280 K	HWX 2100 K
n° d'art.	1108385	1108485	1108585	1108685	1108705	1108785	1108885
Ø A	32	38	50	66	67	80	98
B	G 1	G 1 1/4	G 1 1/2	G 2	G 2 1/2	G 2 1/2	G 3
C	G 1	G 1 1/4	G 1 1/2	G 2	G 2 1/2	G 2 1/2	G 3
E	271	313	347	402	535	540	609
F	120	132	153	178	270	275	305
G	183	204,5	230	272	380	385	424
H	13,5	16	16	18	18	18	25
J	150	159	181	218	274	274	302
Ø K G7 / h8	45	50	65	85	87,29	105	114
L	55	58	69	85	106	106	120
M	70	75	87	103	130	130	145
N	118	129	150	179	267	272	299
O	15	20	25	25	22,2	30	30
P	125	151	160	180	210	210	240
R	98	110	121	144	172	172	194
Ø S	16	16	18	20	22	22	26
T	13	15	16	18	25	25	26
V	25	30	30	30	25	30	30
W	G 3/4	G 1	G 1 1/4	G 1 1/2	G 1 1/2	G 2	G 2 1/2
Z	206	230	267	307	416	426	472
GB	16	16	18	20	22	22	26
NT	23	30,5	30,5	35	35	35	43
pooids (en kg)	12	16,5	22	37	73	73	92

HWB2 DN 32-100

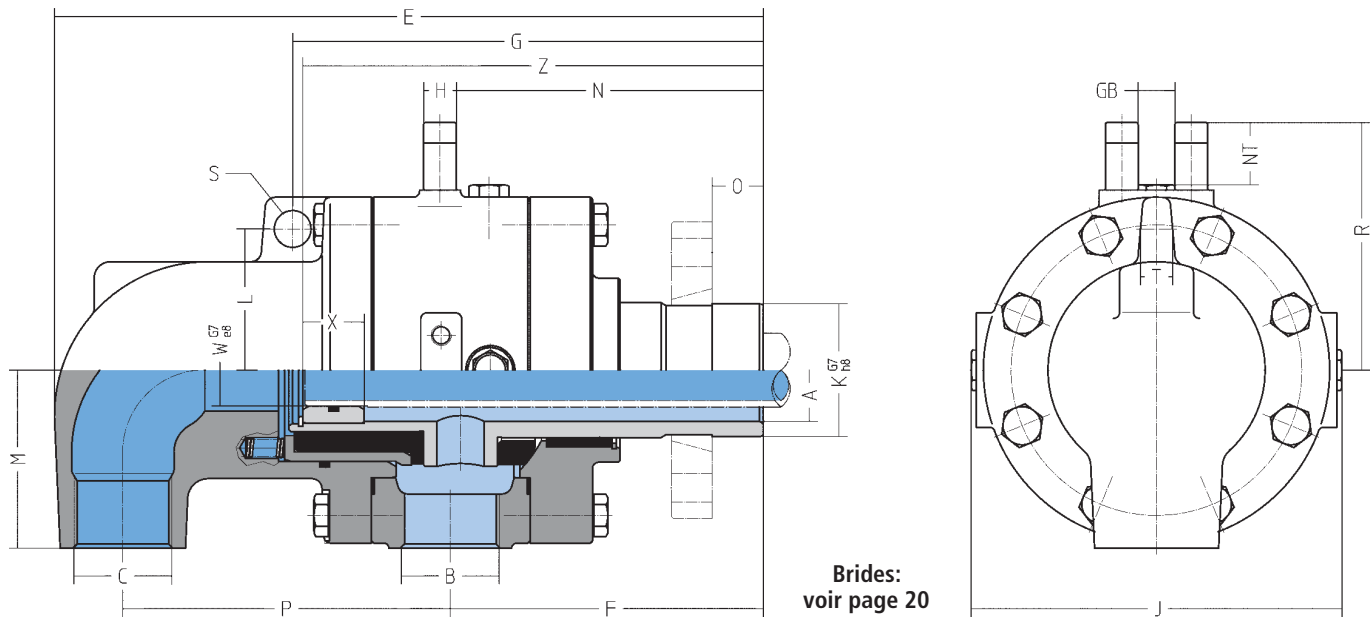
pour le passage d'un fluide dans 2 directions
prévu pour tube intérieur rotatif



DN	32	40	50	65	75	80	100
Type n° d'art.	HWB 232 K 1108402	HWB 240 K 1108482	HWB 250 K 1108577	HWB 265 K 1108677	HWB 275 K 1108702	HWB 280 K 1108778	HWB 2100 K 1108902
Ø A	32	38	50	66	67	80	98
B	G 1	G 1 1/4	G 1 1/2	G 2	G 2 1/2	G 2 1/2	G 3
C	G 1	G 1 1/4	G 1 1/2	G 2	G 2 1/2	G 2 1/2	G 3
E	271	313	347	402	535	540	609
F	120	132	153	178	270	275	305
G	183	204,5	230	272	380	385	424
H	13,5	16	16	18	18	18	25
J	150	159	181	218	274	274	302
Ø K G7/h8	45	50	65	85	87,29	105	114
L	55	58	69	85	106	106	120
M	70	75	87	103	130	130	145
N	118	129	150	179	267	272	299
O	15	20	25	25	22,2	30	30
P	125	151	160	180	210	210	240
R	98	110	121	144	172	172	194
Ø S	16	16	18	20	22	22	26
T	13	15	16	18	25	25	26
Ø W G7/e8	22	28	35	45	45	60	75
X	30	30	30	40	40	40	50
Z	172	190	225	260	372	377	419
GB	16	16	18	20	22	22	26
NT	23	30,5	30,5	35	35	35	43
poids (en kg)	12	16,5	22	37	73	73	92

HWA2 DN 32-100

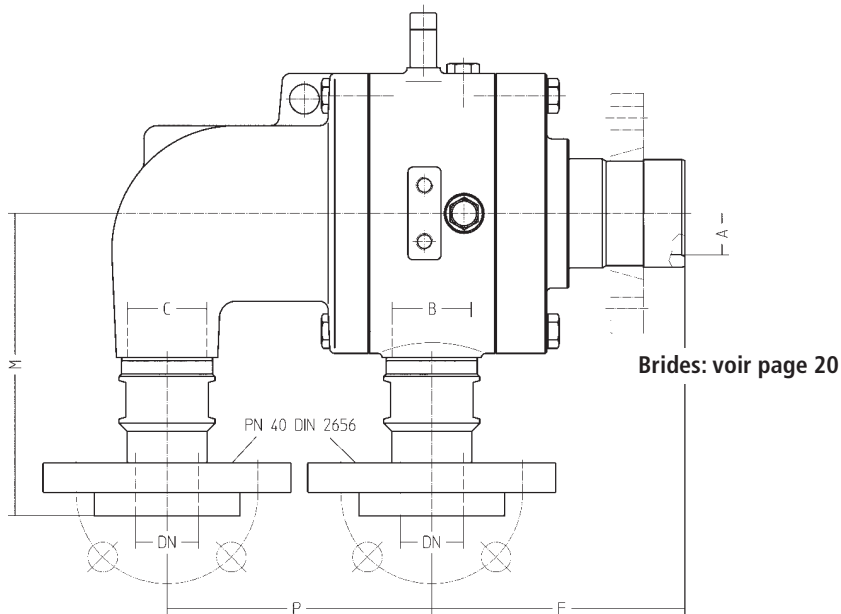
pour le passage d'un fluide dans 2 directions
prévu pour tube intérieur rotatif



DN	32	40	50	65	75	80	100
Type	HWA 232 K	HWA 240 K	HWA 250 K	HWA 265 K	HWA 275 K	HWA 280 K	HWA 2099 K
n° d'art.	1108390	1108490	1108590	1108690	1108710	1108790	1108880
Ø A	32	38	50	66	67	80	98
B	G 1	G 1 1/4	G 1 1/2	G 2	G 2 1/2	G 2 1/2	G 3
C	G 1	G 1 1/4	G 1 1/2	G 2	G 2 1/2	G 2 1/2	G 3
E	271	313	347	402	535	540	609
F	120	132	153	178	270	275	305
G	183	204,5	230	272	380	385	424
H	13,5	16	16	18	18	18	25
J	150	159	181	218	274	274	302
Ø K G7/h8	45	50	65	85	87,29	105	114
L	55	58	69	85	106	106	120
M	70	75	87	103	130	130	145
N	118	129	150	179	267	272	299
O	15	20	25	25	22,2	30	30
P	125	151	160	180	210	210	240
R	98	110	121	144	172	172	194
Ø S	16	16	18	20	22	22	26
T	13	15	16	18	25	25	26
Ø W G7/e8	22	28	35	45	45	60	75
X	30	30	30	40	40	40	50
Z	172	190	225	260	372	377	419
GB	16	16	18	20	22	22	26
NT	23	30,5	30,5	35	35	35	43
pois (en kg)	12	16,5	22	37	73	73	92

HWX2 + HWB2 + HWA2 DN 32-100 Série -500

avec raccord par brides



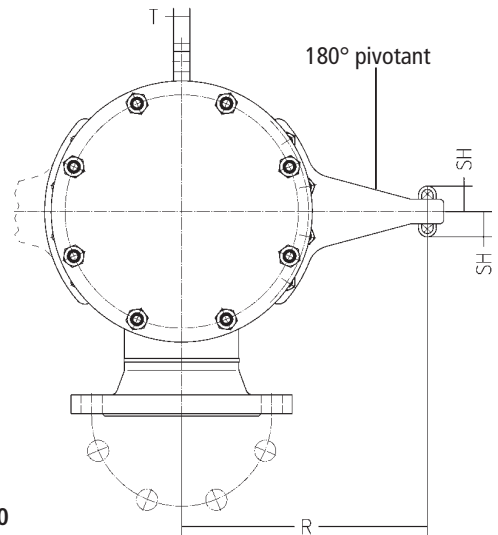
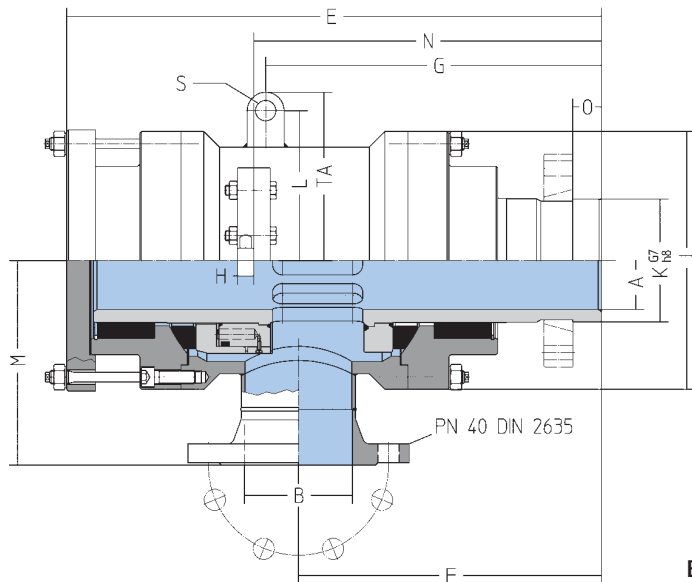
DN	32	40	50	65	75	80	100
Type	HWX 232 K-500	HWX 240 K-500	HWX 250 K-500	HWX 265 K-500	HWX 275 K-500	HWX 280 K-500	HWX 2100 K-500
n° d'art.	1108385-500	1108485-500	1108585-500	1108685-500	1108705-500	1108785-500	1108885-500
Type	HWB 232 K-500	HWB 240 K-500	HWB 250 K-500	HWB 265 K-500	HWB 275 K-500	HWB 280 K-500	HWB 2100 K-500
n° d'art.	1108402-500	1108482-500	1108577-500	1108677-500	1108702-500	1108778-500	1108902-500
Type	HWA 232 K-500	HWA 240 K-500	HWA 250 K-500	HWA 265 K-500	HWA 275 K-500	HWA 280 K-500	HWA 2099 K-500
n° d'art.	1108390-500	1108490-500	1108590-500	1108690-500	1108710-500	1108790-500	1108880-500

Ø A	32	38	50	66	67	80	98
B	G 1	G 1 1/4	G 1 1/2	G 2	G 2 1/2	G 2 1/2	G 3
C	G 1	G 1 1/4	G 1 1/2	G 2	G 2 1/2	G 2 1/2	G 3
F	120	132	153	178	270	275	305
M	161,5	168,5	182,5	202	233	233	269,5
P	125	151	160	180	210	210	240
DN	25	32	40	50	65	65	80
poids (en kg)	16	22	29	46,5	84,5	84,5	107

Toutes les autres dimensions figurent pages 14, 15 ou 16.

HW1 DN 125-300

pour le passage d'un fluide dans une direction



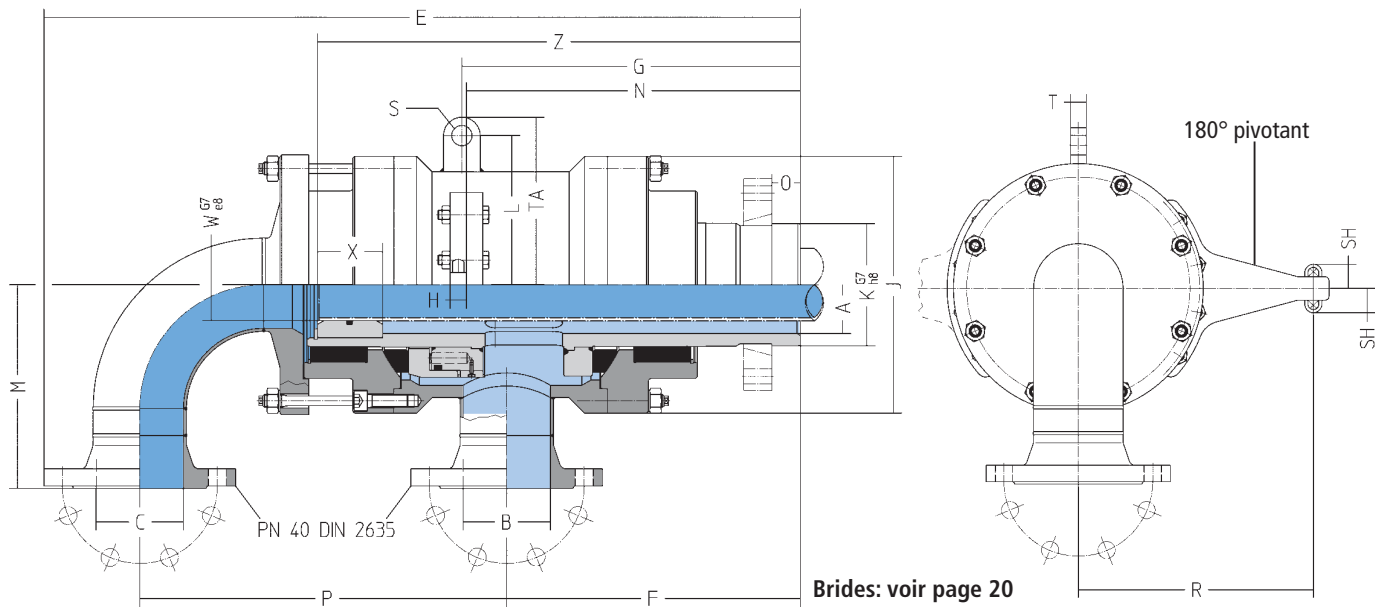
Brides: voir page 20

DN	125	150	200	300
Type	HW 1125 K	HW 1150 K	HW 1200 K	HW 1300 K
n° d'art.	1104001	1104101	1104201	1104401
Ø A	120	145	195	298
B	DN 125	DN 150	DN 200	DN 300
E	653	706	881	1314
F	370	393	498	700
G	410	440	560	840
H	20	25	25	35
Ø J	319	346	420	595
Ø K G7/h8	150	180	230	350
L	183	210	265	385
M	250	258	320	486
N	410	413	593	853
O	35	40	45	60
R	300	350	400	700
Ø S	25	40	40	50
T	20	25	25	40
SH	31	46	46	58
TA	206	245	305	435

poids (en kg)

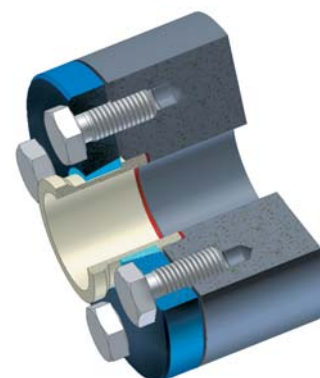
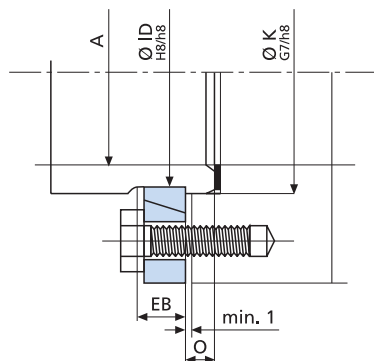
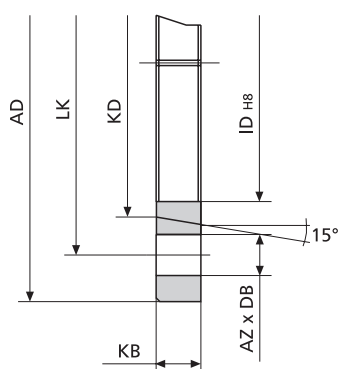
HWA2 DN 100-300

pour le passage d'un fluide dans 2 directions
prévu pour tube intérieur rotatif



DN	100	125	150	200	300
Type n° d'art.	HWA 2100 K 1108890	HWA 2125 K 1104002	HWA 2150 K 1104102	HWA 2200 K 1104202	HWA 2300 K 1104402
ØA	98	120	145	195	298
B	DN 80	DN 100	DN 125	DN 150	DN 250
C	DN 80	DN 100	DN 125	DN 150	DN 250
E	815	928	1030	1286	1910
F	328	360	394	498	708
G	365	415	445	570	840
H	20	20	25	25	35
ØJ	268	319	346	420	595
ØK G7/h8	114	150	180	230	350
L	152	183	210	265	385
M	210	250	258	304	486
N	360	410	413	593	853
O	30	35	40	45	60
P	388	450	502	638	977
R	250	300	350	400	700
ØS	25	25	40	40	50
T	20	20	25	25	40
ØW G7/e8	75	88	110	135	215
X	80	80	80	100	150
Z	528	592	635	808	1169
SH	31	31	46	46	58
TA	117	206	245	305	435
poids (en kg)					

Raccords par brides tournantes pour joints rotatifs avec rotor K



DN	bride K	n° d'art.	bague int.	n° d'art.	joint plat n° d'art.	Ø A	Ø AD	Ø LK	AZ x Ø DB	Ø KD	Ø ID H8/h8	KB	Ø K G7/h8	O	EB
10	KF 10-0	1190430	IR 10-0	1190400	3512230	10	55	40	4x7	20	17	10	18	6	11
15	KF 15-0	1190431	IR 15-0	1190401	3512231	13	70	50	4x9	26	22	10	24	6	11
20	KF 20-0	1190432	IR 20-0	1190402	3512232	20	75	55	4x9	32	28	12	30	8	13
25	KF 25-0	1190433	IR 25-0	1190403	3512233	25	80	60	4x9	37	33	12	35	8	13
32	KF 32-0	1190434	IR 32-0	1190404	3512234	32	100	75	4x11	48	43	12	45	8	13
32	KF 32-500	1190434-500	IR 32-500	1190404-500	3512234	32	115	90	4x11	48	43	15	45	15	16
40	KF 40-0	1190435	IR 40-0	1190405	3512235	38	105	80	4x11	53	48	15	50	10	16
40	KF 40-500	1190435-500	IR 40-500	1190405-500	3512235	38	120	95	4x11	53	48	18	50	20	20
50	KF 50-0	1190436	IR 50-0	1190406	3512236	50	130	100	4x14	69	63	15	65	10	16
50	KF 50-500	1190436-500	IR 50-500	1190406-500	3512236	50	145	115	4x14	69	63	20	65	25	22
65	KF 65-0	1190437	IR 65-0	1190407	3512237	66	150	120	4x14	89	82	15	85	10	16
65	KF 65-500	1190437-500	IR 65-500	1190407-500	3512237	66	165	135	4x14	89	82	25	85	25	28
65	KF 65-37	1190437-037	IR 65-0	1190407	3512237	66	150	120	6x14	89	82	15	85	25	28
75	KF 75-0	1190440	IR 75-0	1190420	1190191-058	67	203	171,5	5x17,5	89	84,2	31	87,29	22,2	
80	KF 80-0	1190438	IR 80-0	1190408	3512238	81	180	145	4x18	109	102	18	105	12	20
80	KF 80-500	1190438-500	IR 80-500	1190408-500	3512238	81	205	170	4x18	109	102	30	105	30	34
100	KF 100-0	1190439	IR 100-0	1190409	3512239	98	195	160	6x18	120	110	20	114	12	22
100	KF 100-500	1190439-500	IR 100-500	1190409-500	3512239	98	220	185	6x18	120	110	30	114	30	34
125	KF 125-0	1190450	IR 125-0	1190410	1190025	120	225	190	6x18	147	137	22	142	20	25
125	KF 125-500	1190450-500	IR 125-500	1190410-500	1190035	120	260	225	8x18	155	145	35	150	35	39
150	KF 150-0	1190451	IR 150-0	1190411	1190026	145	255	220	8x18	178	165	25	170	25	28
150	KF 150-500	1190451-500	IR 150-500	1190411-500	1190036	145	300	260	8x18	185	175	40	180	40	44
200	KF 200-0	1190452	IR 200-0	1190412	1190027	195	310	275	8x18	232	220	28	225	30	32
200	KF 200-500	1190452-500	IR 200-500	1190412-500	1190037	195	360	320	8x18	235	224	45	230	45	49
250	KF 250-0	1190453	IR 250-0	1190413	1190028	240	390	350	8x23	290	273	37	280	35	40
250	KF 250-500	1190453-500	IR 250-500	1190413-500	1190038	240	435	390	8x23	295	278	50	285	50	54
300	KF 300-0	1190454	IR 300-0	1190414	1190029	295	470	410	16x23	350	332	42	340	40	45

Exécution KF...-0 et IR...-0:

DX/DXS	DN 10 – 80
DXSB	DN 50 – 80
DP	DN 40 – 100
H/HW	DN 15 – 100
HWB/A) ¹	DN 32 – 100
M	DN 15 – 100
DA	DN 50 – 300

Exécution KF...-500 et IR...-500:

DXSB	DN 100 – 150
HWA	DN 100 – 300
DQ	DN 25 – 150

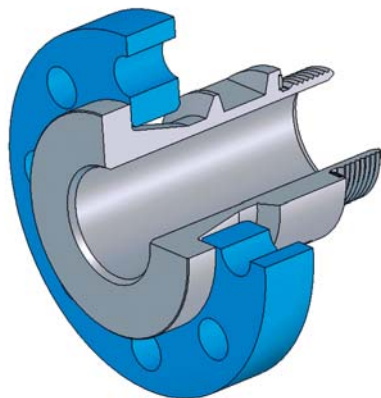
Veiller à un serrage régulier des vis.

)¹ KF 65-0 seulement jusqu'à 210°C, 20 bar ou 300°C, 10 bar.
Pour valeurs plus élevées KF 65-37.

Brides tournantes pour le raccord du boîtier

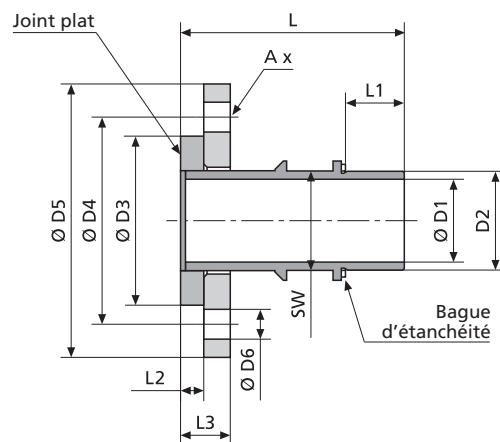
Étanchéité par bague d'étanchéité

Les brides consistent en une tubulure filetée mâle ISO 228 et une bride tournante soudée DIN 2656 (PN 40).



Étanchéité vers le boîtier par bague d'étanchéité. Lors des diamètres nominaux il s'agit d'une bague d'étanchéité CU. A partir du DN 50 l'étanchéité est faite par un joint plat en graphite pur (à commander séparément).

Approprié pour HWA, HWB et HWX.



Dimensions pour les brides vissées, niveau de pression PN 40

DN	L	L1	L2	L3	D1	D2	D3	D4	D5	A	D6	SW	n° d'art. Bride vissée	n° d'art. Bague d'étanchéité/ Joint plat	n° d'art. Joint plat
25	112	20,5	14	32	23,3	G 1 A	68	85	115	4	14	36	1190203-101	3502111-001	3512266
32	116	22,5	14	32	32	G 1 1/4 A	78	100	140	4	18	46	1190204-101	3502117-001	3512267
40	120	24,5	14	32	38,3	G 1 1/2 A	88	110	150	4	18	50	1190205-101	3502118-001	3512268
50	128	29,0	16	36	50	G 2 A	102	125	165	4	18	60	1190206-101	3502121-010	3512269
65	135	32,0	16	36	64	G 2 1/2 A	122	145	185	8	18	75	1190207-101	3502124-010	3512270
80	158	33,5	18	40	77	G 3 A	138	160	200	8	18	90	1190208-101	3502125-010	3512271
100	180	38	20	42	98	G 4 A	162	190	235	8	22	110	1190209-101	3502108-010	3512272

Domaines d'utilisation maximaux (facteur de réduction de pression lors des températures de fonctionnement élevées considéré) :

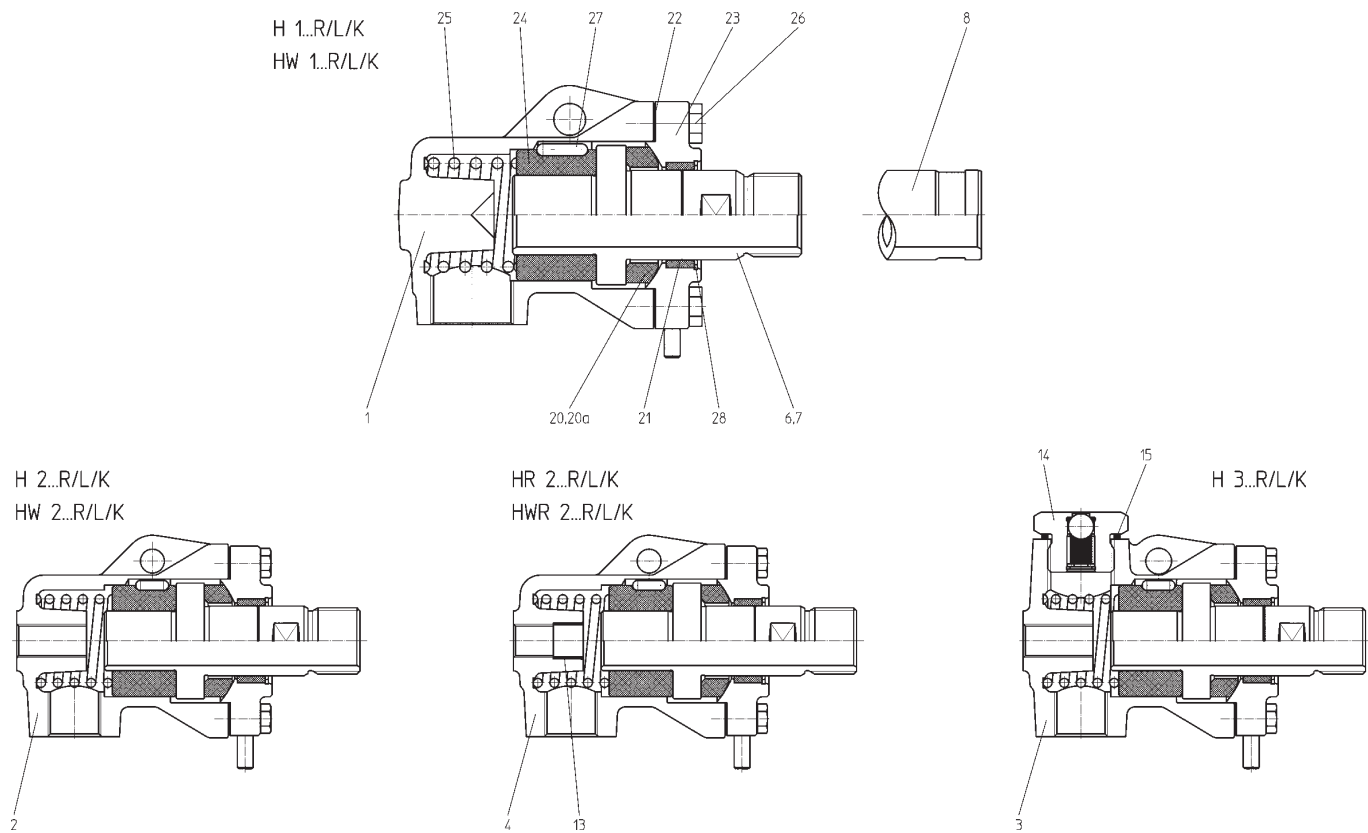
- Eau 28 bars et 230°C
- Huile thermique 10 bars et 300°C

Toujours commander une bague d'étanchéité ou un joint plat.

Matériau acier laqué.
Exécution spéciale en acier inox sur demande.

Pièces de rechange type H / HW – DN 15-100

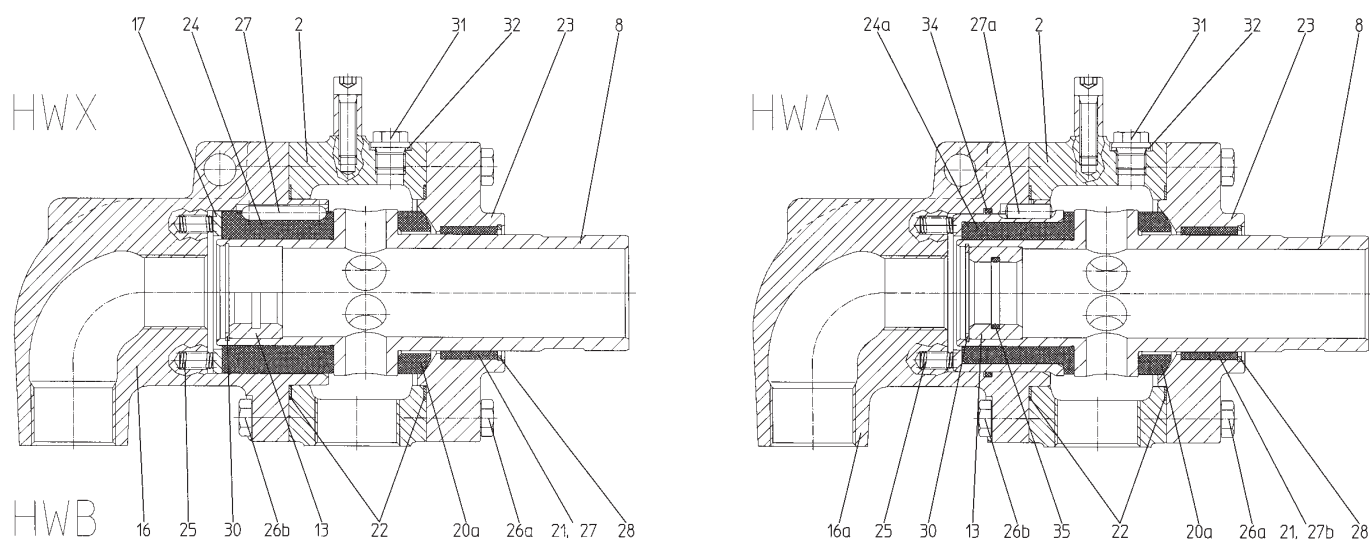
Pièces de rechange H1 + HW1, H2 + HW2, HR2 + HWR2, H3



DN	15	20	25	32	40	50	65	80	100
1 Boîtier 1	1103059	1103139	1103222	1103362	1103462	1103559	1103633	1103762	1103862
2 Boîtier 2	1103060	1103140	1103223	1103363	1103463	1103560	1103634	1103763	1103863
3 Boîtier 3	-	-	1103224	1103364	1103464	-	-	-	-
4 Boîtier R2	1103061	1103141	1103225	1103365	1103465	1103561	1103649	1103765	1103865
6 Rotor R	1103063	1103143	1103227	1103367	1103467	1103563	1103643	1103767	1103867
7 Rotor L	1103064	1103144	1103228	1103368	1103468	1103564	1103644	1103768	1103868
8 Rotor K	1103065	1103145	1103229	1103369	1103469	1103565	1103637	1103769	1103869
13 Palier lisse x	3510502	3510504	3510506	3510501	3510509	3510512	3510514	3510514	3510523
14 Clapet casse vide	-	-	1190020	1190020	1190020	-	-	-	-
15 Joint CU	-	-	3511962	3511962	3511962	-	-	-	-
20 Bague d'étanchéité	3511301	3511302	3511303	3511304	3511305	3511306	3511307	3511308	3511309
20a Bague d'étanchéité W	3510641	3510642	3510643	3510644	3510645	3510646	3510647	3510648	3510649
21 Coussinet	3510601	3510602	3510603	3510604	3510605	3510606	3510607	-	-
22 Joint plat	3512001	3512002	3512003	3512004	3512005	3512006	3512007	3512016	3512017
23 Couvercle compl.	1108059	1108139	1108221	1108361	1108461	1108559	1108653	1108759	1108858
24 Palier lisse en carbone	3511341	3511342	3511343	3511344	3511345	3511346	3511347	3511348	3511349
25 Ressort de compression	3511616	3511617	3511618	3511619	3511620	3511621	3511622	3511626	3511627
26 Vis à tête 6-pans	3500087	3500087	3500087	3500125	3500125	3500165	3500163	3500163	3500197
27 Goupille de blocage	3500932	3500932	3500932	3500933	3500933	3500934	3500934	3500934	3500934
28 Circlip	3500701	3500697	3500702	3500703	3500704	3500705	3500706	3500707	3500708

Préciser les références exactes lors de toute demande d'offre et toute commande!

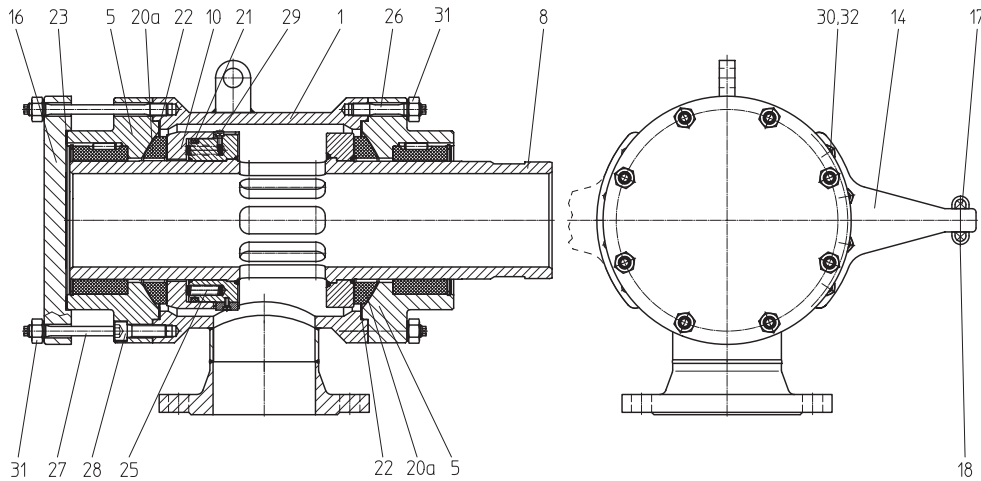
Pièces de rechange type HWX2 / HWB2 / HWA2 – DN 32-100



DN	32	40	50	65	75	80	100
2 Boîtier	1103400	1103500	1103582	1103700	1103810	1103810	1103930
8 Rotor	1103404	1103504	1103587	1103704	1103752	1103814	1103934
13 Douille	1103387-417	1103481-365	1103581-428	1103651-397	1103755-054	1103787-446	1103888-552
16 Raccord coude B2, X2	1103409	1103509	1103594	1103709	1103757	1103819	1103939
16a Raccord coude A2	1103410	1103510	1103595	1103710	1103758	1103820	1103940
17 Disque de compression	1103392-432	1103492-377	1103613-441	1103746-419	1103792-463	1103792-463	1103921-570
20a Bague d'étanchéité W	3510644	3510645	3510646	3510647	3510648	3510648	3510649
21 Coussinet	3510604	3510605	3510606	3510607	3511348	3511348	3511349
22 Joint plat	1114193-059	1103799-419	3512013	3512018	1110669-063	1110669-063	3512355-071
23 Couverture compl.	1103407	1103507	1103592	1103707	1103817	1103817	1103937
24 Palier à charbon B2, X2	3511344	3511345	3511346	3511347	3511348	3511348	3511349
24a Palier à charbon A2	3511344-421	3511345-362	3511346-426	3511347-398	3511348-449	3511348-449	3511349-549
25 Ressort de compression	5x 3511668-001	6x 3511668-001	8x 3511668-001	4x 3511564	8x 3511564	8x 3511564	12x 3511564
26a Vis à tête 6-pans 1	8x 3500123-008	8x 3500124-008	8x 3500166-008	8x 3500163	8x 3500197	8x 3500197	8x 3500197
26b Vis à tête 6-pans 2	8x 3500125	8x 3500123-008	8x 3500165	8x 3500163	8x 3500197	8x 3500197	8x 3500197
27 Goupille de blocage B2, X2	1x 3500933	1x 3500933	1x 3500934	1x 3500934	2x 3500934	2x 3500934	2x 3500934
27a Goupille de blocage 1 A2	3500951-001	3500933	3500889-001	3500961-001	3500961-001	3500961-001	3500934
27b Goupille de blocage 2 A2	–	–	–	–	3500934	3500934	3500934
28 Circlip	3500703	3500704	3500705	3500706	3501237-001	3501237-001	3501043
30 Circlip	3501234	3501225	3501232	3501236	3501205	3501205	3501251
31 Vis de fermeture	3x 3500657	3x 3500658-007	3x 3500658-007	3x 3500655-007	3x 3500655-007	3x 3500655-007	3x 3500655-007
32 Bague d'étanchéité	3x 3502114-001	3x 3502116-001	3x 3502116-001	3x 3502115-001	3x 3502115-001	3x 3502115-001	3x 3502115-001
34 Joint torique	3511701	3511708	3511694	3511692	3511702	3511702	3512515
35 Joint torique	3511955	3511824	3511733	3511931	3511734	3511816	3511825

Préciser les références exactes lors de toute demande d'offre et toute commande!

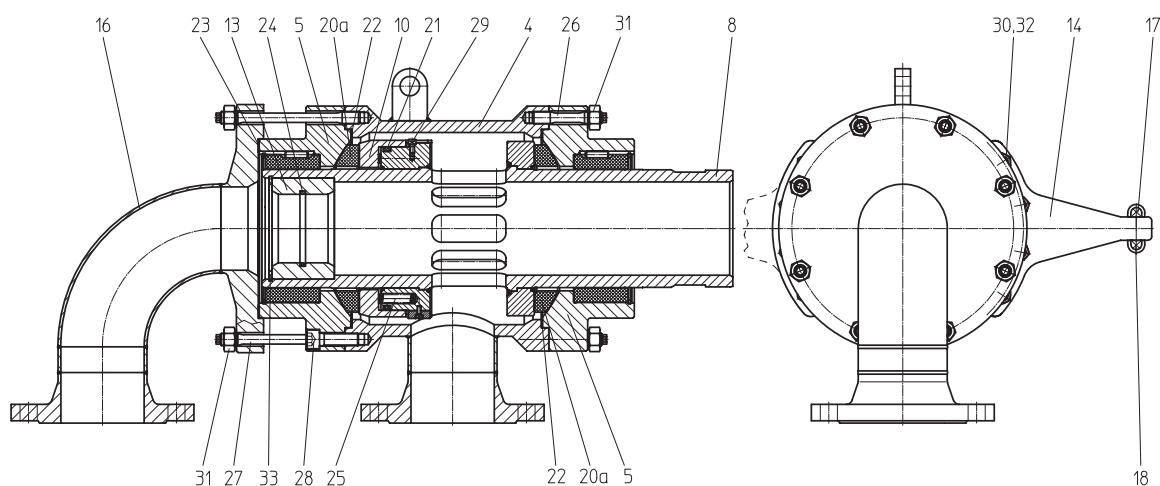
Pièces de rechange type HW1 – DN 125-300



DN	125	150	200	300
1 Boîtier 1	1104025-240	1104125-210	1104225-164	1104425-132
5 Couvercle compl. (2x)	1104030-200	1104130-184	1104230-129	1104430-040
8 Rotor K compl.	1104054-242	1104154-212	1104254-166	1104454-134
10 Bague de rotor	1104061-221	1104161-199	1104261-156	1104461-116
14 Levier de blocage	1104074-231	1104174-209	1104274-163	1104447-137
16 Couvercle 1	1104045-244	1104145-214	1104245-168	1104445-136
17 Boulon 1	1103899-578	1104124-205	1104124-205	1104424-104
18 Boulon 2	1103899-579	1104124-206	1104124-206	1104424-106
20a Bague d'étanchéité W	3511353	3511354	3511355	3511357
21 Joint torique	3512512-015	3512517-015	3511751-015	3512518-015
22 Joint plat	1104075-185	1104175-178	1104275-105	3512022
23 Joint plat	1190037	1104075-185	1105695-050	3512023-063
25 Ressort de compression	16x 3511564	18x 3511564	26x 3511532	28x 3511457
26 Vis 1	8x 3500236	8x 3500236	16x 3500200-008	16x 3500248-002
27 Vis 2	8x 3500244-007	8x 3500432-007	16x 3500435-007	16x 3500436-007
28 Vis cylindrique	2x 3500410	2x 3500410	2x 3500410	2x 3500444
29 Vis cylindrique	2x 3500329-003	2x 3500433-003	2x 3500376-003	2x 3500376-003
30 Vis à tête 6-pans	4x 3500162-008	4x 3500434-008	4x 3500434-008	4x 3500248-002
31 Ecrou à tête 6-pans	16x 3500300	16x 3500300	16x 3500300	16x 3500304
32 Ecrou à tête 6-pans	4x 3500285-008	4x 3500287-008	4x 3500287-008	4x 3500304

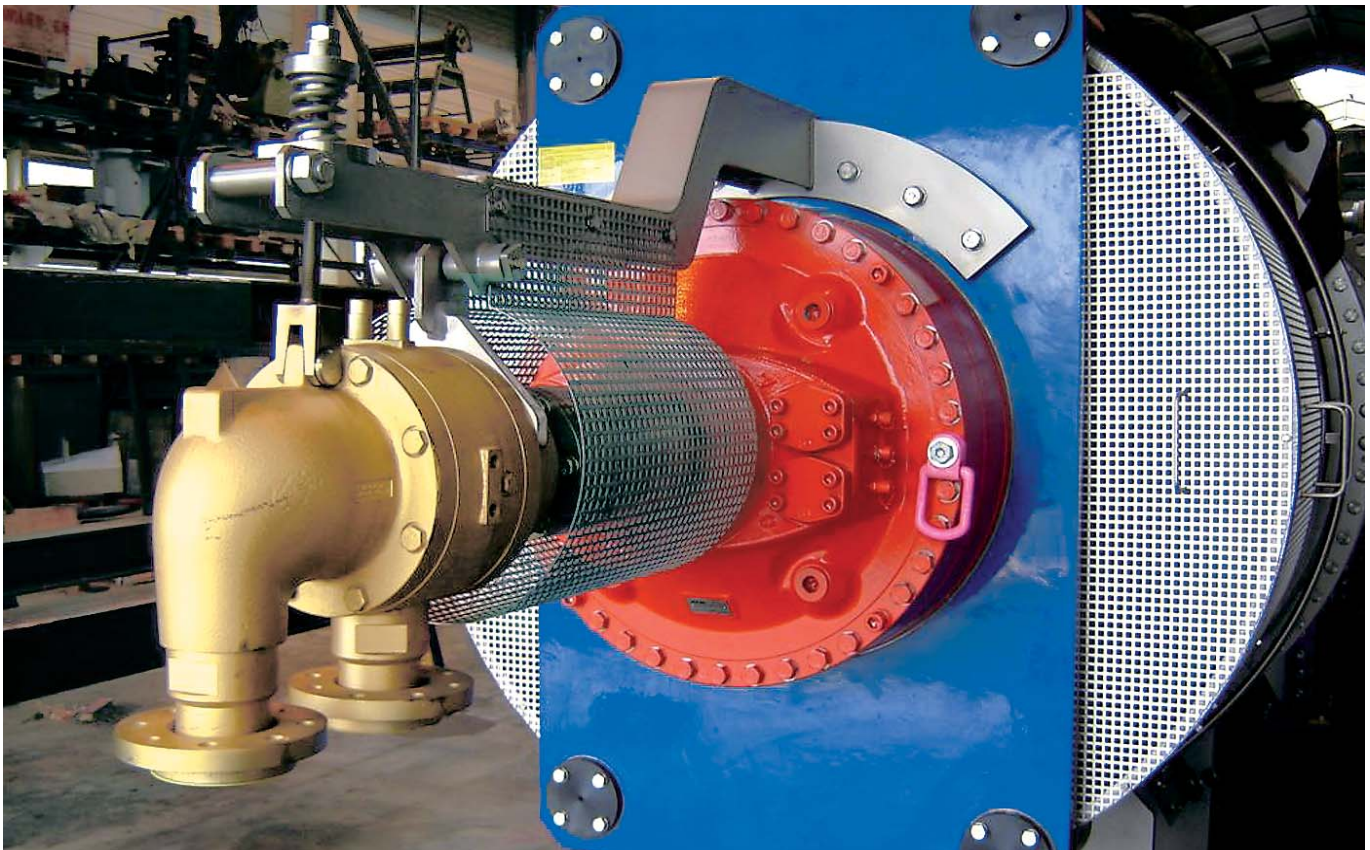
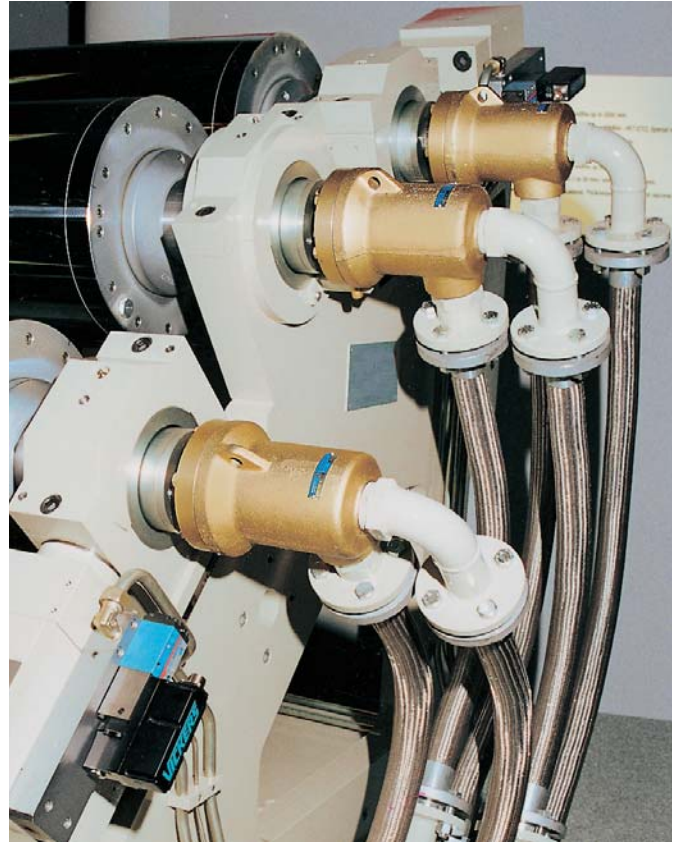
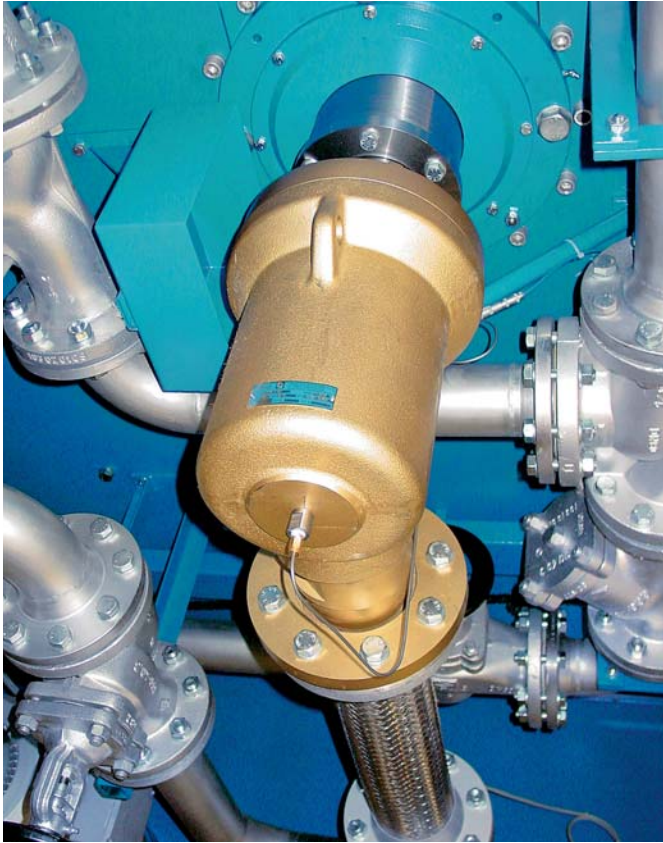
Préciser les références exactes lors de toute demande d'offre et toute commande!

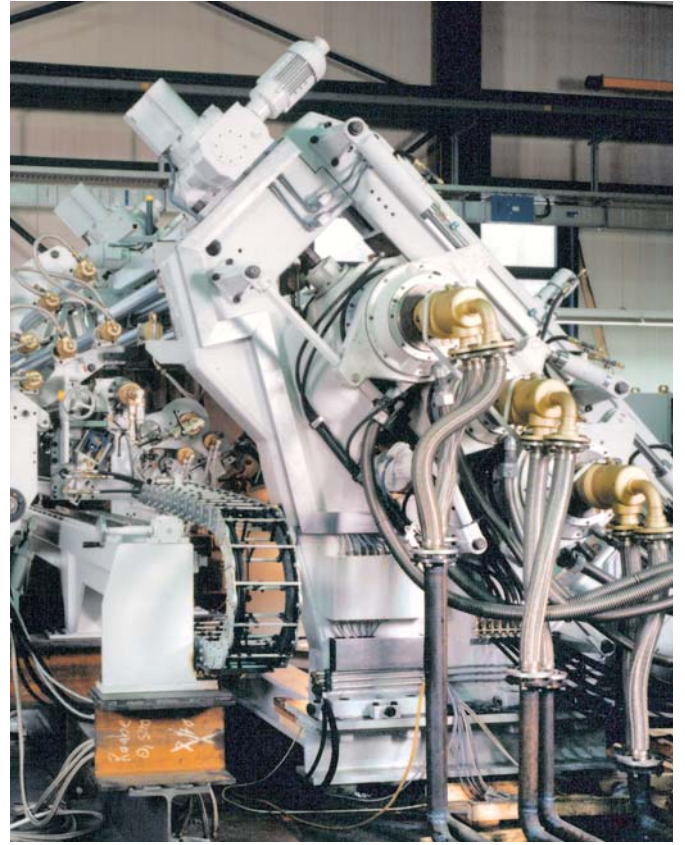
Pièces de rechange type HWA2 – DN 100-300



DN	100	125	150	200	300
4 Boîtier 2	1103877-532	1104025-245	1104125-201	1104225-159	1104425-110
5 Couvercle compl. (2x)	1103879-541	1104030-200	1104130-184	1104230-129	1104430-040
8 Rotor K compl.	1103884-534	1104055-217	1104155-175	1104255-155	1104455-112
10 Bague de rotor	1103896-539	1104061-221	1104161-199	1104261-156	1104461-116
13 Douille rotor	1103888-540	1104059-214	1104129-208	1104248-157	1104446-117
14 Levier de blocage	1103924-542	1104074-231	1104174-209	1104274-163	1104447-137
16 Raccord coude A2	1103906-536	1104051-224	1104151-197	1104251-160	1104451-108
17 Boulon 1	1103899-578	1103899-578	1104124-205	1104124-205	1104424-104
18 Boulon 2	1103899-579	1103899-579	1104124-206	1104124-206	1104424-106
20a Bague d'étanchéité W	3510649	3511353	3511354	3511355	3511357
21 Joint torique	3511703-015	3512512-015	3512517-015	3511751-015	3512518-015
22 Joint plat	1103909-335	1104075-185	1104175-178	1104275-105	3512022
23 Joint plat	1110518-113	1190037	1104075-185	1105695-050	3512023-063
24 Joint torique	3511855	3511826	3511692	3511873	3512519
25 Ressort de compression	12x 3511564	16x 3511564	18x 3511564	26x 3511532	28x 3511457
26 Vis 1	16x 3500196-007	8x 3500236	8x 3500236	16x 3500200-008	16x 3500248-002
27 Vis 2	16x 3500209-007	8x 3500244-007	8x 3500432-007	16x 3500435-007	16x 3500436-007
28 Vis cylindrique	2x 3500428	2x 3500410	2x 3500195	2x 3500410	2x 3500444
29 Vis cylindrique	2x 3500329-003	2x 3500329-003	2x 3500433-003	2x 3500376-003	2x 3500376-003
30 Vis à tête 6-pans	4x 3500162-008	4x 3500162-008	4x 3500434-008	4x 3500434-008	4x 3500248-002
31 Ecrou à tête 6-pans	–	16x 3500300	16x 3500300	16x 3500300	16x 3500304
32 Ecrou à tête 6-pans	4x 3500285-008	4x 3500285-008	4x 3500287-008	4x 3500287-008	4x 3500304
33 Circlip	3501251	3501252-001	3501237-001	3501231	3501264 2x 3500718

Préciser les références exactes lors de toute demande d'offre et toute commande!





**Christian Maier GmbH & Co. KG
Maschinenfabrik**

Würzburger Straße 67-69
D-89520 Heidenheim

POB 1609
D-89506 Heidenheim

☎ + 49 (0) 73 21 / 317-0

✉ + 49 (0) 73 21 / 317-139 (Export)

☎ + 49 (0) 73 21 / 317-239

vkd@maier-heidenheim.de
www.maier-heidenheim.de

Succursales & stations-service:

Maier Italia Srl

Via Enrico Toti 3
I-21040 Gerenzano (VA)

☎ + 39-02-96 24 82 88

✉ + 39-02-96 36 96 95

info@maier-italia.com
www.maier-italia.com

Maier America LLC

6669 Peachtree Industrial Blvd., Suite L/M
Norcross, GA 30092 - USA

☎ + 1-770-409 0022

✉ + 1-770-409 0069

info@maieramerica.com
www.maieramerica.com

Maier Rotary Joints (Kunshan) Co., Ltd

No. 329 Jujin Road, Jiangsu
215321 Kunshan - P. R. China

☎ +86 512 36853830

✉ +86 512 36853831

sales@maierchina.com
www.maierchina.com