

# Joins Rotatifs

Série DX + DXS



# Joint Rotatifs Série DX + DXS

## Joint rotatifs DX/DXS

recommandés pour :

- eau de refroidissement (DX/DXS) et
- eau chaude (DXS).

### ■ Les avantages sont :

- Version passage simple ou passage double avec section optimale des raccords de flexibles assurée.
- Maintenance simplifiée.
- Universellement approuvés dans les industries du textile, du plastique et du papier.
- Grande sécurité même pour des applications critiques.

### ■ Corps en laiton sur DN 10 à 80. A partir de DN 100 et plus, boîtier en deux parties en bronze.

### ■ Rotor et surfaces en contre-rotation en acier au chrome. Pour DXS : surfaces en contre-rotation en céramique métallisée.

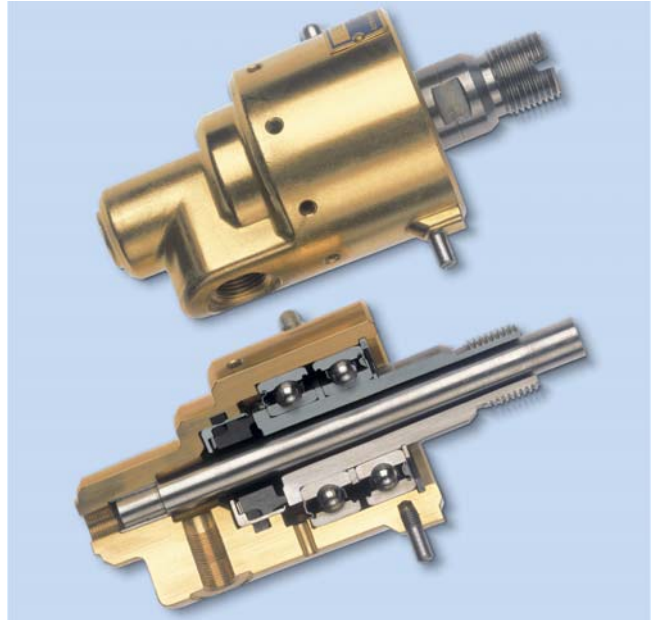
### ■ Garniture mécanique compacte. Garniture mécanique sans pression à partir de DN 100 et pour DXSB.

### ■ Deux roulements à billes, roulements à rouleaux pour conditions d'exploitation plus difficiles pour série 300, graissage du palier fait en usine, sans entretien jusqu'à 80°C. Graisseur facilement accessible pour températures plus élevées.

### ■ Raccord au système tournant par :

- Manchon avec filetage extérieur normalisé pour DN 10 à 80 avec filetage à droite ou à gauche G/BSP (ISO 228). A l'extrémité du filetage, un cône permet le centrage et assure l'étanchéité. Des pièces intermédiaires pour filetage NPT ou autres sont disponibles.
- Bride K et bague intérieure conique.
- Bride fixe en option (F) pour le modèle DXSB et DN 100 à 150.

### ■ Pour DN 10 à 80 raccord axial et radial par filetage à droite ISO 228. Des pièces intermédiaires pour filetage NPT ou autres sont disponibles. A partir de DN 100 raccords en variante avec bride selon DIN 2633, PN 16. ANSI sur demande.



### ■ Versions DXSB et DXS DN 100 à 150 avec vis de purge G 1/2.

### ■ Le filetage femelle pour tube intérieur fixe est toujours fileté à droite (modèle DX/DXS 2...) même si le rotor est fileté à gauche.

### ■ Palier lisse pour tube intérieur rotatif (modèle DXR/DXSR 2...) comme joint de séparation entre entrée et sortie.

### ■ Antirorotation effectuée par 1 vis radiale, à partir de DN 100 par des fourches de blocage.

### ■ Pour des raisons de sécurité, il est absolument nécessaire d'équiper les boîtiers rotatifs d'un capot de protection ou d'un dispositif similaire lorsque les pressions sont supérieures à 10 bars.

## Joint rotatifs DXSB

### ■ Sur les joints rotatifs DXSB, le tube intérieur est logé dans le rotor ce qui évite toute usure au tube intérieur et permet des vitesses plus élevées.

### ■ Possibilité de remplacer les garnitures du rotor (bague à mouvement opposé).

### ■ Trois vis de désaération sur le pourtour du boîtier.

## Domaines d'utilisation

Série		DX	DXS	DXS	DXS	DXS-200	DXS-300
Modèle		1, 2, R2	1, 2	R2	B2	1, 2, B2	1, 2, B2
Diamètre nominal DN	mm	10...80	10...80	10...80	50...80	100...150	100...150
Fluide		Eau froide	Eau froide Eau chaude	Eau froide Eau chaude	Eau froide Eau chaude	Eau froide Eau chaude	Eau froide Eau chaude
Température	min...max °C	-10...80	-10...150	-10...150	-10...150	-10...150	-10...160
Pression PN	min...max bar	-0,2...8	-0,2...8	-0,2...8	-0,2...8	-0,2...8	-0,2...16*
Vitesse de rotation	max. min <sup>-1</sup>	<u>50000</u> DN	<u>55000</u> DN	<u>50000</u> DN	<u>55000</u> DN	DN100: 300 DN125: 300 DN150: 100	DN100: 600 DN125: 500 DN150: 400

\* à partir de 12 bars seulement avec de l'eau maxi 50°C. Valeurs plus élevées et autres fluides sur demande.  
La combinaison des valeurs maximales devra être évitée

## Définition de commande

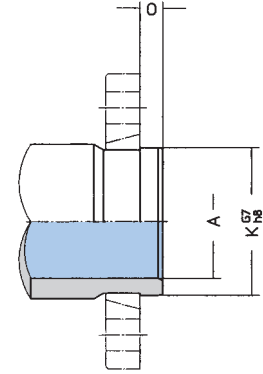
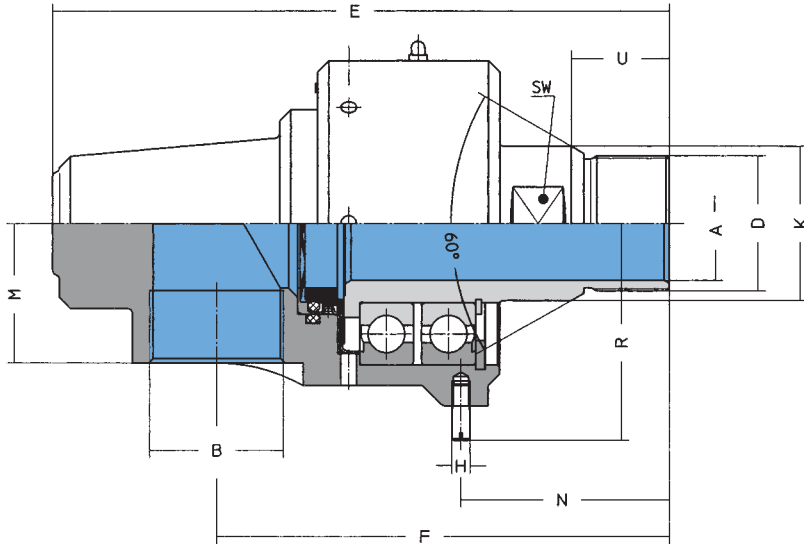
Exemple:

DX	S	B	2	150	K	-200
----	---	---	---	-----	---	------

<b>Série DX</b>	
S	Surface d'étanchéité en céramique métallisée pour prolonger la durée de vie
R	Exécution pour tube intérieur rotatif avec palier lisse
B	et logement statique dans le rotor
1	Nombre de raccords pour une direction
2	pour deux directions
	Diamètre nominal DN en mm ( $\triangle$ cote A) 10, 15, 20, 25, 32, 40, 50, 65, 80, 100, 125, 150
R	Raccord du rotor Fileté à droite
L	Fileté à gauche
K	Pour bride K
F	Bride fixe
	Pour d'autres filetages, des pièces intermédiaires sont disponibles.
	Pour DN 100 ... 150: Modèle 200 avec roulement rainuré à billes, modèle 300 avec roulement à rouleaux coniques. Numéros de références en suivant pour exécutions spéciales, donnés par l'usine.

# DX1 + DXS1 DN 10-80

pour le passage d'un fluide dans une direction



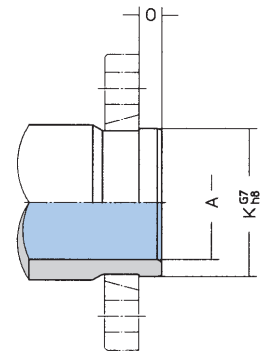
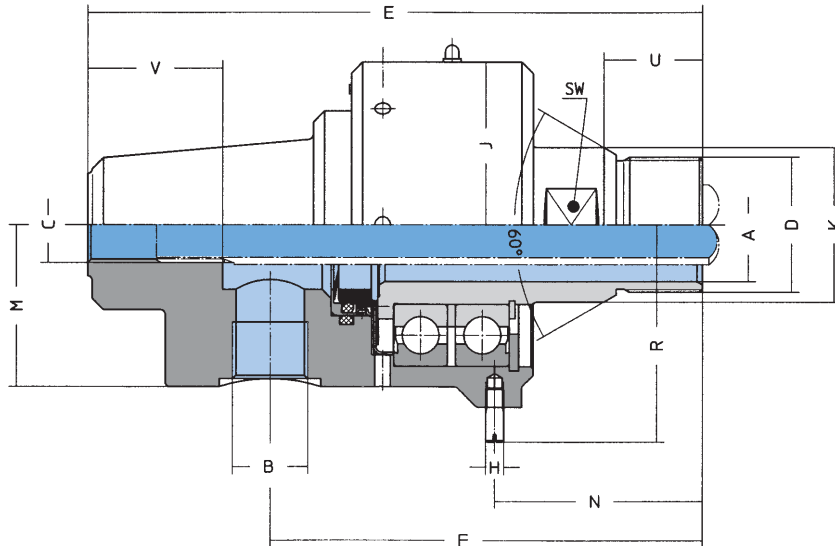
Brides: voir page 11

	DN	10	15	20	25	32	40	50	65	80
DX	Type	DX 110 R	DX 115 R	DX 120 R	DX 125 R	DX 132 R	DX 140 R	DX 150 R	DX 165 R	DX 180 R
	n° d'art.	1106000	1106050	1106100	1106150	1106200	1106250	1106300	1106350	1106400
	Type	DX 110 L	DX 115 L	DX 120 L	DX 125 L	DX 132 L	DX 140 L	DX 150 L	DX 165 L	DX 180 L
	n° d'art.	1106001	1106051	1106101	1106151	1106201	1106251	1106301	1106351	1106401
	Type	DX 110 K	DX 115 K	DX 120 K	DX 125 K	DX 132 K	DX 140 K	DX 150 K	DX 165 K	DX 180 K
	n° d'art.	1106002	1106052	1106102	1106152	1106202	1106252	1106302	1106352	1106402
DXS	Type	DXS 110 R	DXS 115 R	DXS 120 R	DXS 125 R	DXS 132 R	DXS 140 R	DXS 150 R	DXS 165 R	DXS 180 R
	n° d'art.	1105000	1105075	1105150	1105225	1105300	1105375	1105450	1105525	1105600
	Type	DXS 110 L	DXS 115 L	DXS 120 L	DXS 125 L	DXS 132 L	DXS 140 L	DXS 150 L	DXS 165 L	DXS 180 L
	n° d'art.	1105001	1105076	1105151	1105226	1105301	1105376	1105451	1105526	1105601
	Type	DXS 110 K	DXS 115 K	DXS 120 K	DXS 125 K	DXS 132 K	DXS 140 K	DXS 150 K	DXS 165 K	DXS 180 K
	n° d'art.	1105002	1105077	1105152	1105227	1105302	1105377	1105452	1105527	1105602

Ø A	10	13	20	25	32	38	50	66	81
B	G 3/8	G 1/2	G 3/4	G 1	G 1 1/4	G 1 1/2	G 2	G 2 1/2	G 3
D	G 3/8 A	G 1/2 A	G 3/4 A	G 1 A	G 1 1/4 A	G 1 1/2 A	G 2 A	G 2 1/2 A	G 3 1/2 A
E	118	138	150	167	207	226	273	312	377
F	94	110	118	129	156	167	201	225	278
Ø H	5	5	5	6	6	8	8	10	10
Ø J	54	65	75	85	105	115	143	170	222
Ø K	20	25	30	35	48	52	68	84	108
Ø K G7/h8	18	24	30	35	45	50	65	85	105
M	24	29	33	37	45	49	61	70	96
N	42	48	50	59	68	75	92	100	125
O	6	6	8	8	8	10	10	10	12
R	43	48	53	63	73	83	97	114	140
U	19	23	23	28	33	36	43	48	54
SW	17	22	27	30	41	46	60	75	95
pois (en kg)	0,9	1,5	2	2,6	4,9	6,4	11	17,8	35,5

# DX2 + DXS2 DN 10-80

pour le passage d'un fluide dans 2 directions  
prévu pour tube intérieur vissé



Brides: voir page 11

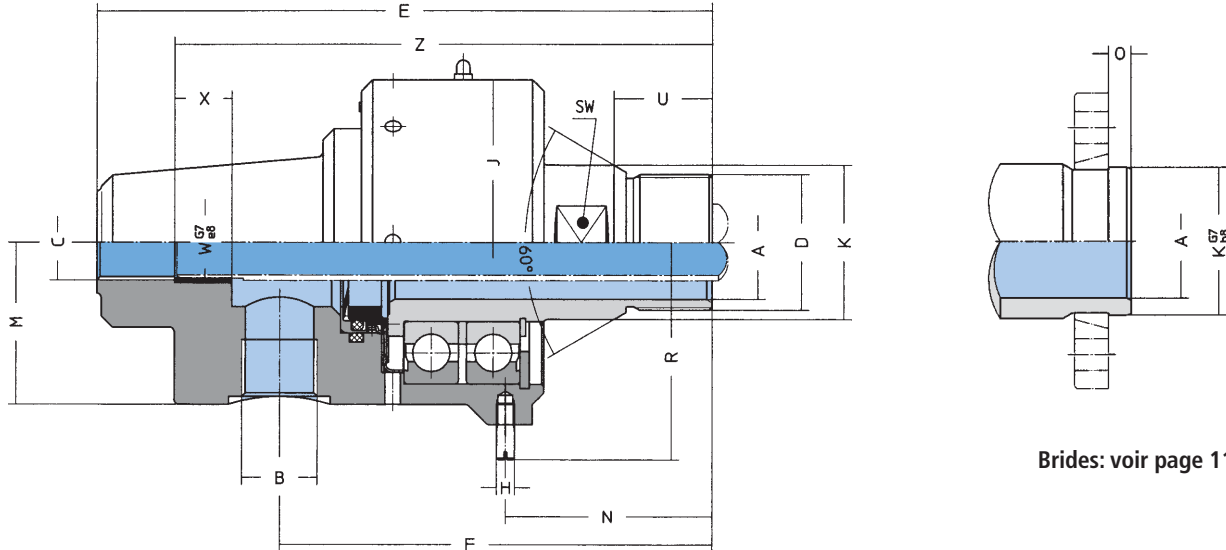
	DN	10	15	20	25	32	40	50	65	80
DX	Type	DX 210 R	DX 215 R	DX 220 R	DX 225 R	DX 232 R	DX 240 R	DX 250 R	DX 265 R	DX 280 R
	n° d'art.	1106003	1106053	1106103	1106153	1106203	1106253	1106303	1106353	1106403
	Type	DX 210 L	DX 215 L	DX 220 L	DX 225 L	DX 232 L	DX 240 L	DX 250 L	DX 265 L	DX 280 L
	n° d'art.	1106004	1106054	1106104	1106154	1106204	1106254	1106304	1106354	1106404
DXS	Type	DX 210 K	DX 215 K	DX 220 K	DX 225 K	DX 232 K	DX 240 K	DX 250 K	DX 265 K	DX 280 K
	n° d'art.	1106005	1106055	1106105	1106155	1106205	1106255	1106305	1106355	1106405
	Type	DXS 210 R	DXS 215 R	DXS 220 R	DXS 225 R	DXS 232 R	DXS 240 R	DXS 250 R	DXS 265 R	DXS 280 R
	n° d'art.	1105004	1105079	1105154	1105229	1105304	1105379	1105454	1105529	1105604
	Type	DXS 210 L	DXS 215 L	DXS 220 L	DXS 225 L	DXS 232 L	DXS 240 L	DXS 250 L	DXS 265 L	DXS 280 L
	n° d'art.	1105005	1105080	1105155	1105230	1105305	1105380	1105455	1105530	1105605
Type	DXS 210 K	DXS 215 K	DXS 220 K	DXS 225 K	DXS 232 K	DXS 240 K	DXS 250 K	DXS 265 K	DXS 280 K	
n° d'art.	1105006	1105081	1105156	1105231	1105306	1105381	1105456	1105531	1105606	

Ø A	10	13	20	25	32	38	50	66	81
B	G <sup>1</sup> / <sub>8</sub>	G <sup>1</sup> / <sub>8</sub>	G <sup>1</sup> / <sub>4</sub>	G <sup>3</sup> / <sub>8</sub>	G <sup>1</sup> / <sub>2</sub>	G <sup>3</sup> / <sub>4</sub>	G 1	G 1 <sup>1</sup> / <sub>2</sub>	G 2
C	G <sup>1</sup> / <sub>8</sub> /M8x0,5	G <sup>1</sup> / <sub>8</sub>	G <sup>1</sup> / <sub>4</sub>	G <sup>3</sup> / <sub>8</sub>	G <sup>1</sup> / <sub>2</sub>	G <sup>3</sup> / <sub>4</sub>	G 1	G 1 <sup>1</sup> / <sub>2</sub>	G 2
D	G <sup>3</sup> / <sub>8</sub> A	G <sup>1</sup> / <sub>2</sub> A	G <sup>3</sup> / <sub>4</sub> A	G 1 A	G 1 <sup>1</sup> / <sub>4</sub> A	G 1 <sup>1</sup> / <sub>2</sub> A	G 2 A	G 2 <sup>1</sup> / <sub>2</sub> A	G 3 <sup>1</sup> / <sub>2</sub> A
E	118	138	150	167	207	226	273	312	377
F	92	106	114	124	149	162	192	215	268
Ø H	5	5	5	6	6	8	8	10	10
Ø J	54	65	75	85	105	115	143	170	222
Ø K	20	25	30	35	48	52	68	84	108
Ø K G7/h8	18	24	30	35	45	50	65	85	105
M	26	31	36	40	50	54	68	80	105
N	42	48	50	59	68	75	92	100	125
O	6	6	8	8	8	10	10	10	12
R	43	48	53	63	73	83	97	114	140
U	19	23	23	28	33	36	43	48	54
V	20	25	30	35	45	50	60	70	80
SW	17	22	27	30	41	46	60	75	95
poids (en kg)	0,8	1,4	1,9	2,5	4,8	6,2	10,8	17,5	35



# DXR2 + DXSR2 DN 15-80

pour le passage d'un fluide dans 2 directions  
prévu pour tube intérieur rotatif



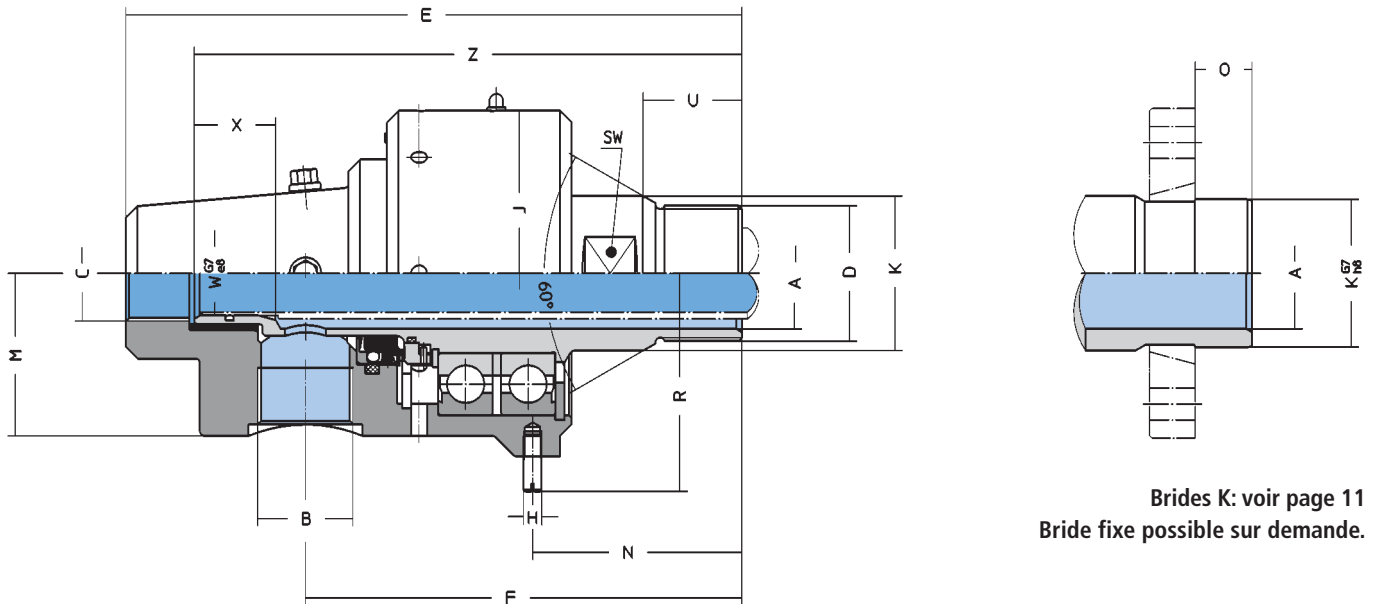
Brides: voir page 11

DN	15	20	25	32	40	50	65	80	
DX	Type n° d'art.	DXR 215 R 1106056	DXR 220 R 1106106	DXR 225 R 1106156	DXR 232 R 1106206	DXR 240 R 1106256	DXR 250 R 1106306	DXR 265 R 1106356	DXR 280 R 1106406
	Type n° d'art.	DXR 215 L 1106057	DXR 220 L 1106107	DXR 225 L 1106157	DXR 232 L 1106207	DXR 240 L 1106257	DXR 250 L 1106307	DXR 265 L 1106357	DXR 280 L 1106407
	Type n° d'art.	DXR 215 K 1106058	DXR 220 K 1106108	DXR 225 K 1106158	DXR 232 K 1106208	DXR 240 K 1106258	DXR 250 K 1106308	DXR 265 K 1106358	DXR 280 K 1106408
DXS	Type n° d'art.	DXSR 215 R 1105083	DXSR 220 R 1105158	DXSR 225 R 1105233	DXSR 232 R 1105308	DXSR 240 R 1105383	DXSR 250 R 1105458	DXSR 265 R 1105533	DXSR 280 R 1105608
	Type n° d'art.	DXSR 215 L 1105084	DXSR 220 L 1105159	DXSR 225 L 1105234	DXSR 232 L 1105309	DXSR 240 L 1105384	DXSR 250 L 1105459	DXSR 265 L 1105534	DXSR 280 L 1105609
	Type n° d'art.	DXSR 215 K 1105085	DXSR 220 K 1105160	DXSR 225 K 1105235	DXSR 232 K 1105310	DXSR 240 K 1105385	DXSR 250 K 1105460	DXSR 265 K 1105535	DXSR 280 K 1105610

ØA	13	20	25	32	38	50	66	81
B	G 1/8	G 1/4	G 3/8	G 1/2	G 3/4	G 1	G 1 1/2	G 2
C	G 1/8	G 1/4	G 3/8	G 1/2	G 3/4	G 1	G 1 1/2	G 2
D	G 1/2 A	G 3/4 A	G 1 A	G 1 1/4 A	G 1 1/2 A	G 2 A	G 2 1/2 A	G 3 1/2 A
E	138	150	167	207	226	273	312	377
F	106	114	124	149	162	192	215	268
ØH	5	5	6	6	8	8	10	10
ØJ	65	75	85	105	115	143	170	222
ØK	25	30	35	48	52	68	84	108
ØK G7/h8	24	30	35	45	50	65	85	105
M	31	36	40	50	54	68	80	105
N	48	50	59	68	75	92	100	125
O	6	8	8	8	10	10	10	12
R	48	53	63	73	83	97	114	140
U	23	23	28	33	36	43	48	54
ØW G7/e8	10	12	16	20	25	31,8	45	60
X	15	15	15	15	25	25	30	40
Z	128	135	147	177	201	238	272	337
SW	22	27	30	41	46	60	75	95
poids (en kg)	1,5	2,1	2,8	5,1	6,5	11,5	18,2	36,5

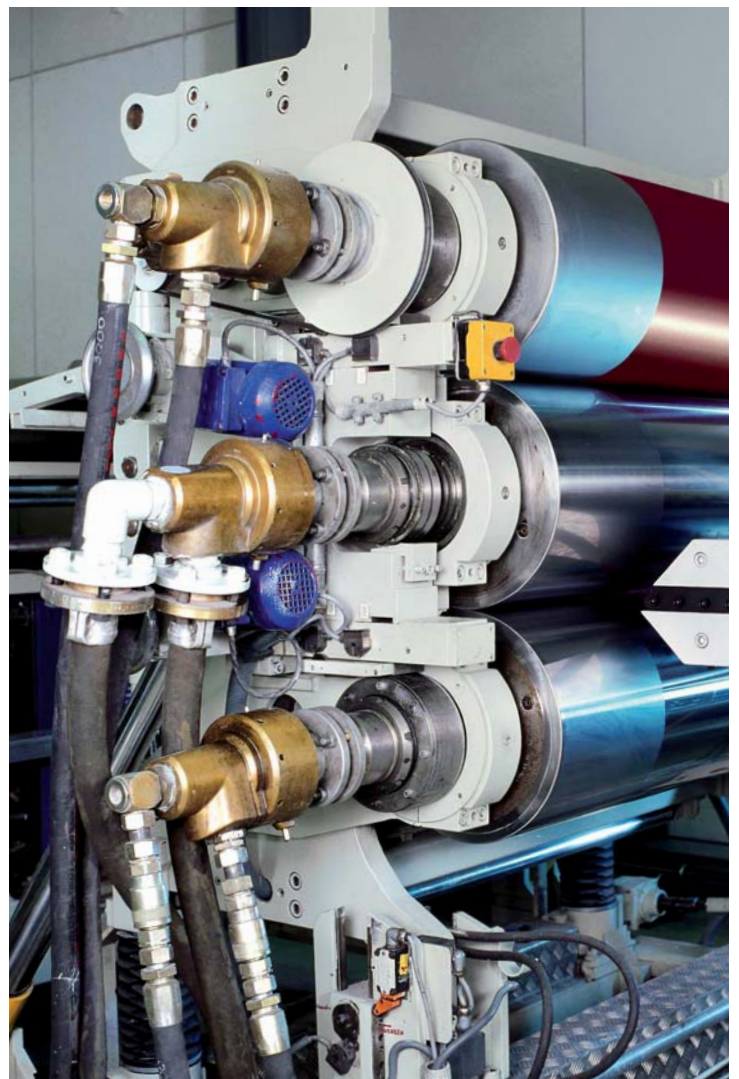
# DXSB2 DN 50-80

pour le passage d'un fluide dans 2 directions  
prévu pour tube intérieur rotatif



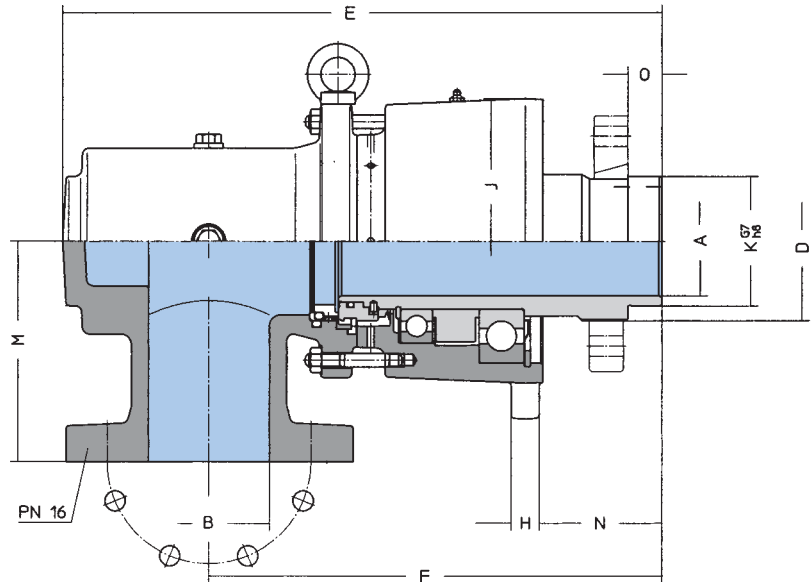
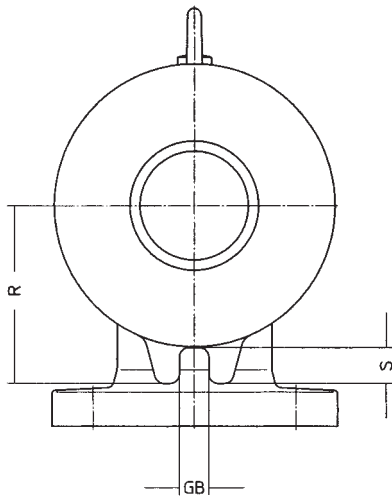
DN	50	65	80
Type	DXSB 250 R	DXSB 265 R	DXSB 280 R
n° d'art.	1105466	1105541	1105616
Type	DXSB 250 L	DXSB 265 L	DXSB 280 L
n° d'art.	1105467	1105542	1105617
Type	DXSB 250 K	DXSB 265 K	DXSB 280 K
n° d'art.	1105468	1105543	1105618

Ø A	49	63	78
B	G 1 1/4	G 1 1/2	G 2
C	G 1 1/4	G 1 1/2	G 2
D	G 2 A	G 2 1/2 A	G 3 1/2 A
E	271	312	377
F	192	215	268
Ø H	8	10	10
Ø J	143	170	222
Ø K	68	84	108
Ø K G7/h8	65	85	105
M	65	80	105
N	92	100	125
O	25	25	30
R	97	114	140
S	-	-	-
U	43	48	54
Ø W G7/e8	37	45	60
X	35	47	40
Z	241	274	334
GB	-	-	-
SW	60	75	95
poids (en kg)	12	19	40



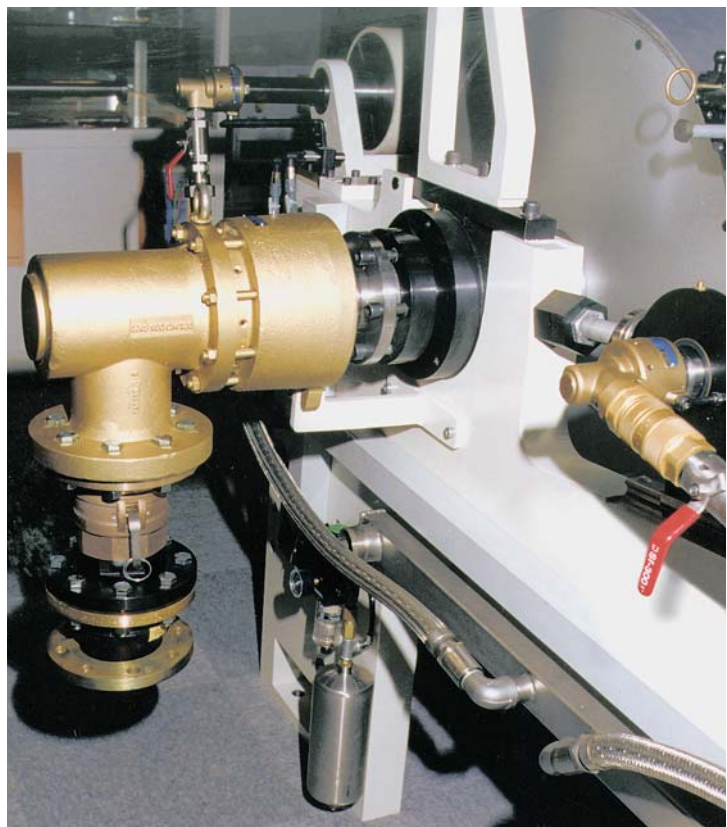
# DXS1 DN 100-150

pour le passage d'un fluide dans une direction



Brides K: voir page 11  
Bride fixe possible sur demande.

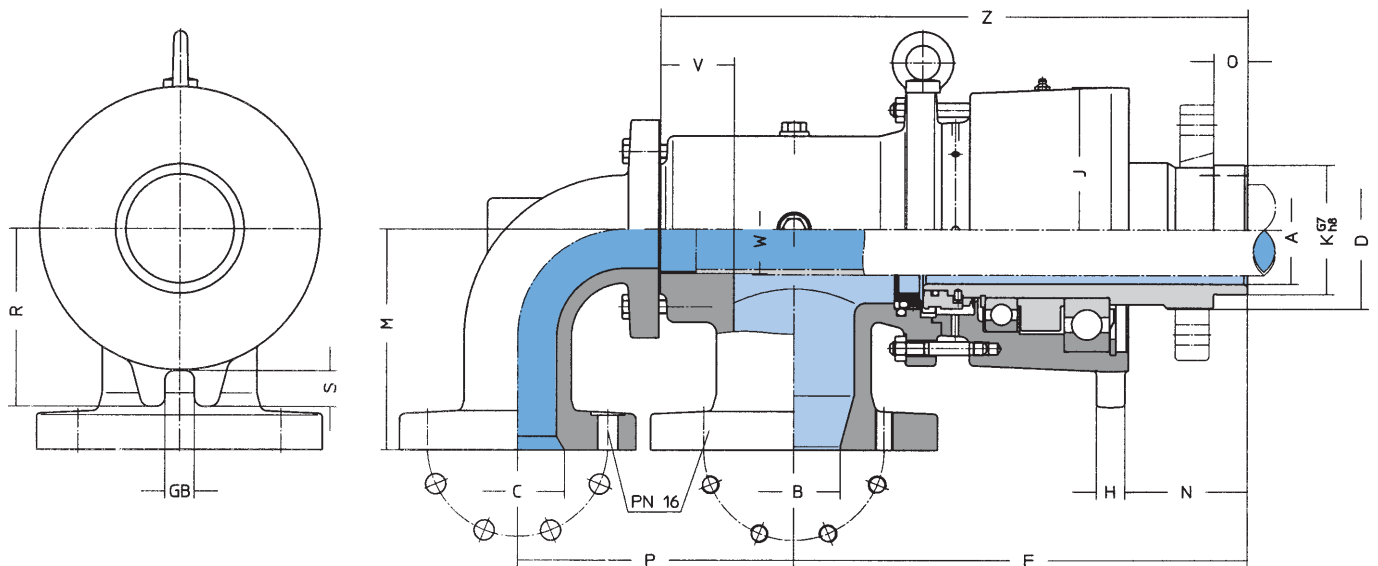
DN	100	125	150
Type n° d'art.	DXS 1100 K-200 1105677-200	DXS 1125 K-200 1105752-200	DXS 1150 K-200 1105827-200
Type n° d'art.	DXS 1100 F-200 1105678-200	DXS 1125 F-200 1105753-200	DXS 1150 F-200 1105828-200
Ø A	96	118	150
B (DIN 2633)	100	125	150
Ø D	M 140 x 2	M 165 x 3	M 205 x 3
E	530	603,5	694
F	400	460	530
H	25	30	15
Ø J	251	302,5	364
Ø K G7/h8	114	150	180
M	195	230	260
N	108,5	129	121,5
O	30	35	40
R	157	187	216,5
S	31,5	35,5	35
GB	26	30	30
poids (en kg)	70	124	198





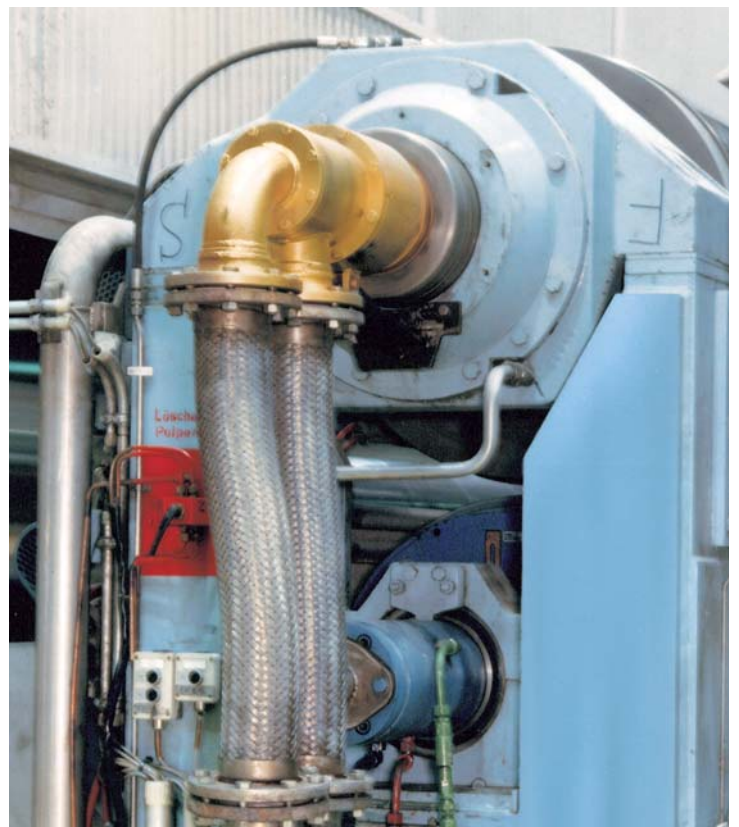
# DXS2 DN 100-150

pour le passage d'un fluide dans 2 directions  
prévu pour tube intérieur vissé



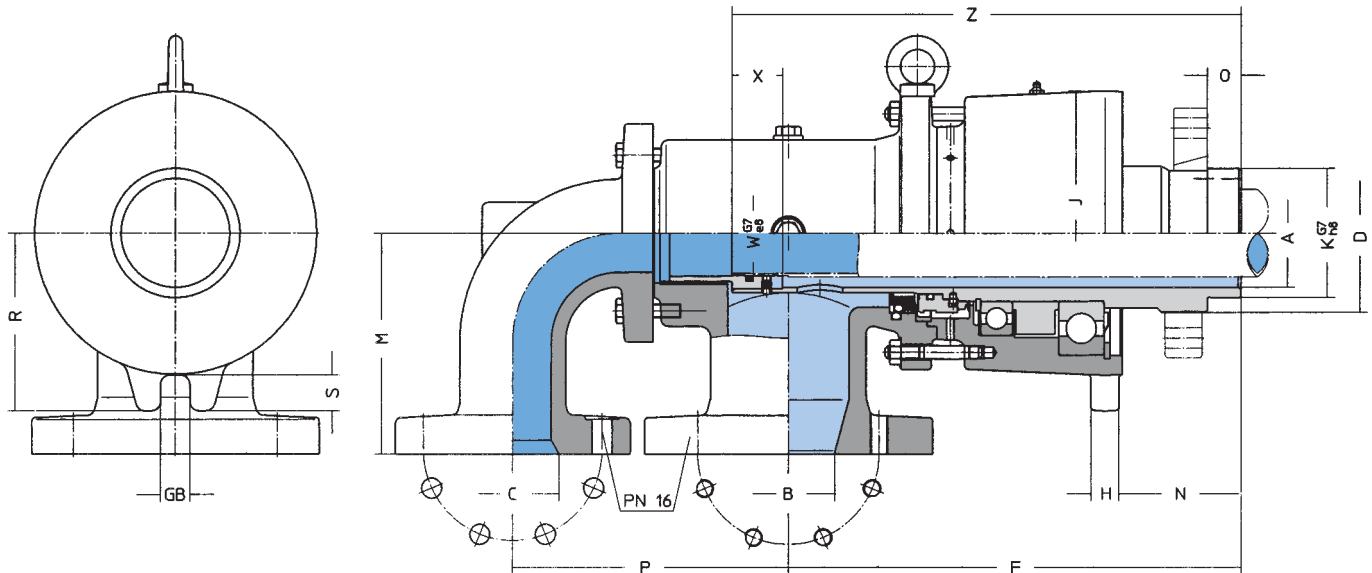
Brides K: voir page 11  
Bride fixe possible sur demande.

DN	100	125	150
Type	DXS 2100 K-200	DXS 2125 K-200	DXS 2150 K-200
n° d'art.	1105681-200	1105756-200	1105831-200
Type	DXS 2100 F-200	DXS 2125 F-200	DXS 2150 F-200
n° d'art.	1105682-200	1105757-200	1105832-200
Ø A	96	118	150
B (DIN 2633)	80	100	125
C (DIN 2633)	80	100	125
Ø D	M 140 x 2	M 165 x 3	M 205 x 3
F	400	460	530
H	25	30	15
Ø J	251	302,5	364
Ø K G7/h8	114	150	180
M	195	230	260
N	108,5	129	121,5
O	30	35	40
P	245	285	325
R	157	187	216,5
S	31,5	35,5	35
V	65	70	68
Ø W	G 2 1/2	G 3	G 4
Z	518	595	676
GB	26	30	30
poids (en kg)	85	135	230



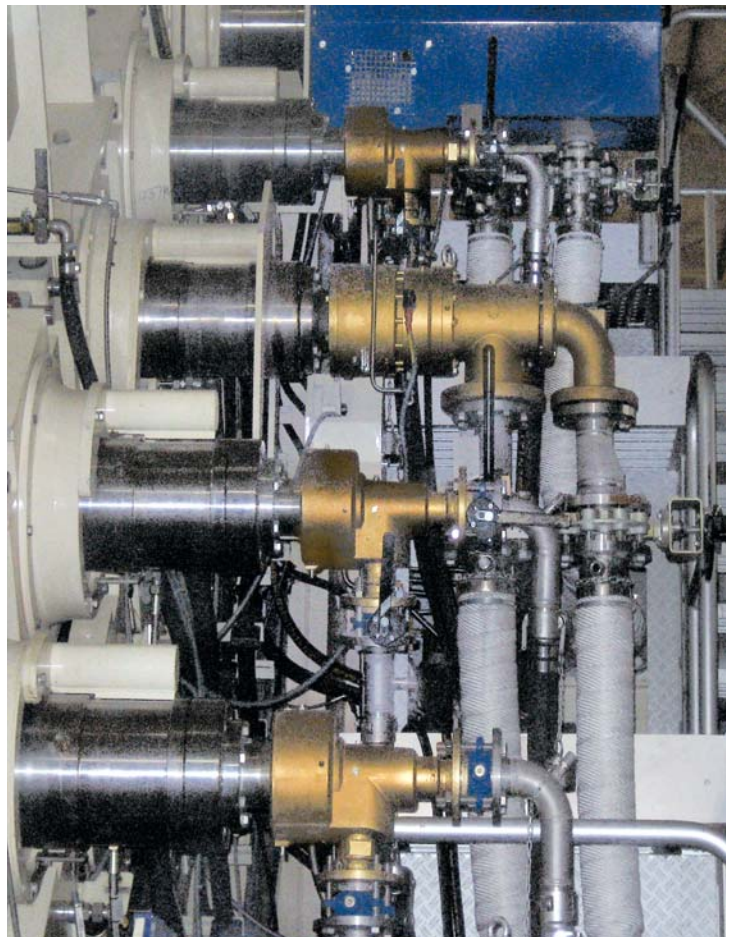
# DXSB2 DN 100-150

pour le passage d'un fluide dans 2 directions  
prévu pour tube intérieur rotatif

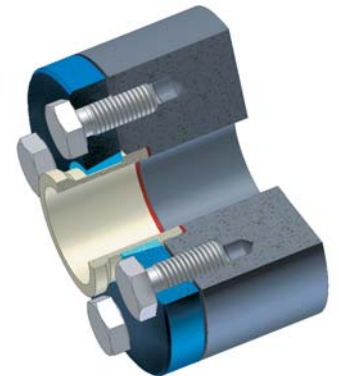
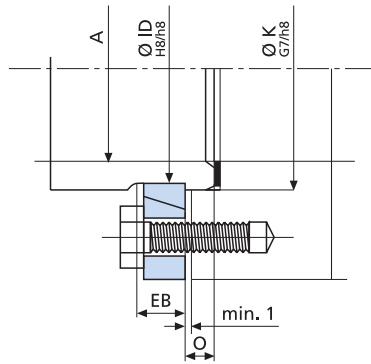
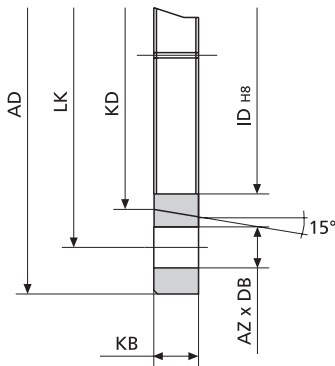


Brides K: voir page 11  
Bride fixe possible sur demande.

DN	100	125	150
Type	DXSB 2100 K-200	DXSB 2125 K-200	DXSB 2150 K-200
n° d'art.	1105693-200	1105766-200	1105841-200
Type	DXSB 2100 F-200	DXSB 2125 F-200	DXSB 2150 F-200
n° d'art.	1105694-200	1105767-200	1105842-200
Ø A	96	118	150
B (DIN 2633)	80	100	125
C (DIN 2633)	80	100	125
Ø D	M 140 x 2	M 165 x 3	M 205 x 3
F	400	460	530
H	25	30	15
Ø J	251	302,5	364
Ø K G7/h8	114	150	180
M	195	230	260
N	108,5	129	121,5
O	30	35	40
P	245	285	325
R	157	187	216,5
S	31,5	35,5	35
Ø W G7/e8	75	88	110
X	45	50	60
Z	450	525	605
GB	26	30	30
poids (en kg)	92	143	245



# Raccords par brides tournantes pour joints rotatifs avec rotor K



DN	bride K	n° d'art.	bague int.	n° d'art.	joint plat n° d'art.	Ø A	Ø AD	Ø LK	AZ x Ø DB	Ø KD	Ø ID H8/h8	KB	Ø K G7/h8	O	EB
10	KF 10-0	1190430	IR 10-0	1190400	3512230	10	55	40	4x7	20	17	10	18	6	11
15	KF 15-0	1190431	IR 15-0	1190401	3512231	13	70	50	4x9	26	22	10	24	6	11
20	KF 20-0	1190432	IR 20-0	1190402	3512232	20	75	55	4x9	32	28	12	30	8	13
25	KF 25-0	1190433	IR 25-0	1190403	3512233	25	80	60	4x9	37	33	12	35	8	13
32	KF 32-0	1190434	IR 32-0	1190404	3512234	32	100	75	4x11	48	43	12	45	8	13
32	KF 32-500	1190434-500	IR 32-500	1190404-500	3512234	32	115	90	4x11	48	43	15	45	15	16
40	KF 40-0	1190435	IR 40-0	1190405	3512235	38	105	80	4x11	53	48	15	50	10	16
40	KF 40-500	1190435-500	IR 40-500	1190405-500	3512235	38	120	95	4x11	53	48	18	50	20	20
50	KF 50-0	1190436	IR 50-0	1190406	3512236	50	130	100	4x14	69	63	15	65	10	16
50	KF 50-500	1190436-500	IR 50-500	1190406-500	3512236	50	145	115	4x14	69	63	20	65	25	22
65	KF 65-0	1190437	IR 65-0	1190407	3512237	66	150	120	4x14	89	82	15	85	10	16
65	KF 65-500	1190437-500	IR 65-500	1190407-500	3512237	66	165	135	4x14	89	82	25	85	25	28
65	KF 65-37	1190437-037	IR 65-0	1190407	3512237	66	150	120	6x14	89	82	15	85	25	28
75	KF 75-0	1190440	IR 75-0	1190420	1190191-058	67	203	171,5	5x17,5	89	84,2	31	87,29	22,2	
80	KF 80-0	1190438	IR 80-0	1190408	3512238	81	180	145	4x18	109	102	18	105	12	20
80	KF 80-500	1190438-500	IR 80-500	1190408-500	3512238	81	205	170	4x18	109	102	30	105	30	34
100	KF 100-0	1190439	IR 100-0	1190409	3512239	98	195	160	6x18	120	110	20	114	12	22
100	KF 100-500	1190439-500	IR 100-500	1190409-500	3512239	98	220	185	6x18	120	110	30	114	30	34
125	KF 125-0	1190450	IR 125-0	1190410	1190025	120	225	190	6x18	147	137	22	142	20	25
125	KF 125-500	1190450-500	IR 125-500	1190410-500	1190035	120	260	225	8x18	155	145	35	150	35	39
150	KF 150-0	1190451	IR 150-0	1190411	1190026	145	255	220	8x18	178	165	25	170	25	28
150	KF 150-500	1190451-500	IR 150-500	1190411-500	1190036	145	300	260	8x18	185	175	40	180	40	44
200	KF 200-0	1190452	IR 200-0	1190412	1190027	195	310	275	8x18	232	220	28	225	30	32
200	KF 200-500	1190452-500	IR 200-500	1190412-500	1190037	195	360	320	8x18	235	224	45	230	45	49
250	KF 250-0	1190453	IR 250-0	1190413	1190028	240	390	350	8x23	290	273	37	280	35	40
250	KF 250-500	1190453-500	IR 250-500	1190413-500	1190038	240	435	390	8x23	295	278	50	285	50	54
300	KF 300-0	1190454	IR 300-0	1190414	1190029	295	470	410	16x23	350	332	42	340	40	45

## Exécution KF...-0 et IR...-0:

DX/DXS	DN 10 – 80
DXSB	DN 50 – 80
DP	DN 40 – 100
H/HW	DN 15 – 100
HWB/A) <sup>1</sup>	DN 32 – 100
M	DN 15 – 100
DA	DN 50 – 300

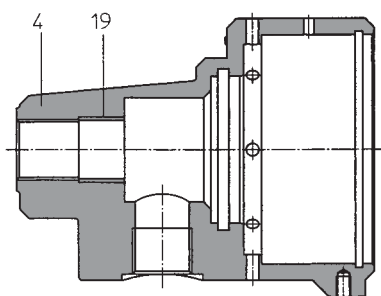
## Exécution KF...-500 et IR...-500:

DXSB	DN 100 – 150
HWA	DN 100 – 300
DQ	DN 25 – 150

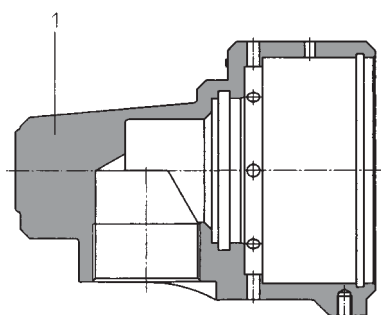
Veiller à un serrage régulier des vis.

<sup>1</sup> KF 65-0 seulement jusqu'à 210°C, 20 bar ou 300°C, 10 bar.  
Pour valeurs plus élevées KF 65-37.

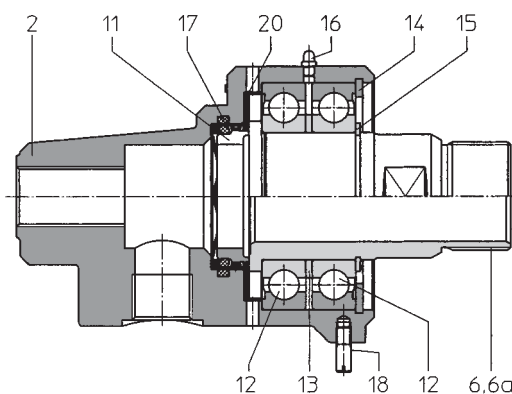
# Pièces de rechange type DX1, DX2, DXR2 + DXS1, DXS2, DXSR2



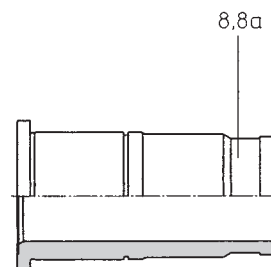
DXR 2... R/L/K  
DXSR 2... R/L/K



DX 1... R/L/K  
DXS 1... R/L/K



DX 2... R/L/K  
DXS 2... R/L/K



DN	10	15	20	25	32	40	50	65	80
1 Boîtier 1	1106010	1106060	1106110	1106160	1106210	1106260	1106310	1106360	1106410
2 Boîtier 2	1106011	1106061	1106111	1106161	1106211	1106261	1106311	1106361	1106411
4 Boîtier R2	-	1106062	1106112	1106162	1106212	1106262	1106312	1106362	1106412
6 Rotor R	1106015	1106065	1106115	1106165	1106215	1106265	1106315	1106365	1106415
6a Rotor SR	1106015-023	1106065-023	1106115-023	1106165-023	1106215-023	1106265-023	1106315-023	1106365-023	1106415-023
7 Rotor L	1106016	1106066	1106116	1106166	1106216	1106266	1106316	1106366	1106416
7a Rotor SL	1106016-023	1106066-023	1106116-023	1106166-023	1106216-023	1106266-023	1106316-023	1106366-023	1106416-023
8 Rotor K	1106017	1106067	1106117	1106167	1106217	1106267	1106317	1106367	1106417
8a Rotor SK	1106017-022	1106067-022	1106117-022	1106167-022	1106217-022	1106267-022	1106317-022	1106367-022	1106417-022
11 Garniture mécanique	1501010-001	1501015-001	1501020-001	1501025-001	1501035-001	1501040-001	1501055-001	1501070-001	1501085-001
12 Roulement rainuré à billes	3510200	3510201	3510202	3510203	3510204	3510205	3510206	3510207	3510208
13 Rondelle support	3510215	3510216	3510217	3510218	3510219	3510220	3510221	3510222	3510223
14 Circlip	3501220	3501232	3501222	3501223	3501221	3501206	3501207	3501237	3501238
15 Circlip	3501000	3501001	3501002	3501003	3501014	3501023	3501024	3501026	3501006
16 Embout graisseur	3500918	3500918	3500918	3500918	3500918	3500918	3500918	3500918	3500918
17 Joint torique	3511875	3511876	3511877	3511878	3511879	3511880	3511881	3511882	3511883
18 Vis	3500675	3500675	3500675	3500676	3500676	3500677	3500677	3500678	3500678
19 Palier lisse	-	3510502	3510504	3510506	3510501	3510509	3510512	3510514	3510523
20 Anneau support	-	-	-	-	-	-	3509066	1106373-381	1106423-390

Les joints rotatifs série DX ont des rotors standards Repère 6, 7, 8.

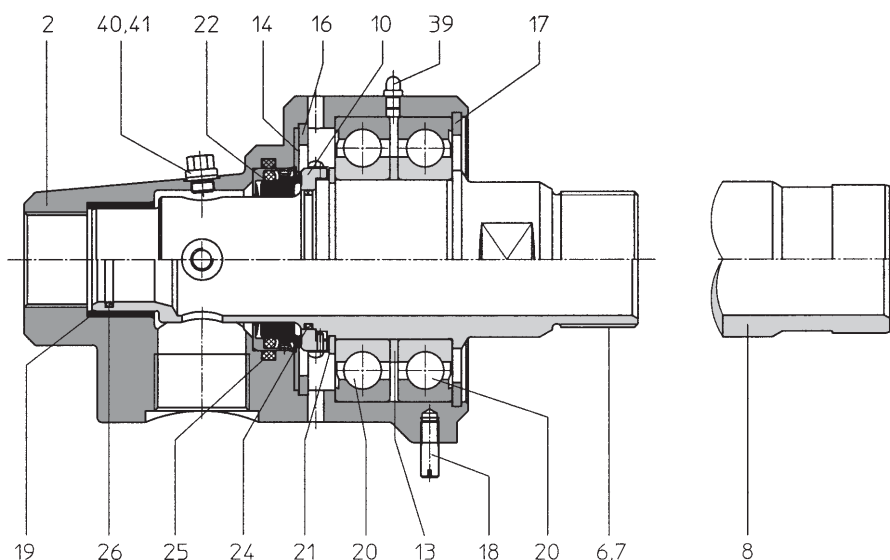
Les joints rotatifs série DXS ont des rotors standards Repère 6a, 7a, 8a.

Les rotors des séries DXS peuvent être montés sur la série DX afin d'améliorer la durée de vie.

Pour toute commande ou appel d'offre, préciser les références exactes!



# Pièces de rechange type DXSB 2 – DN 50-80



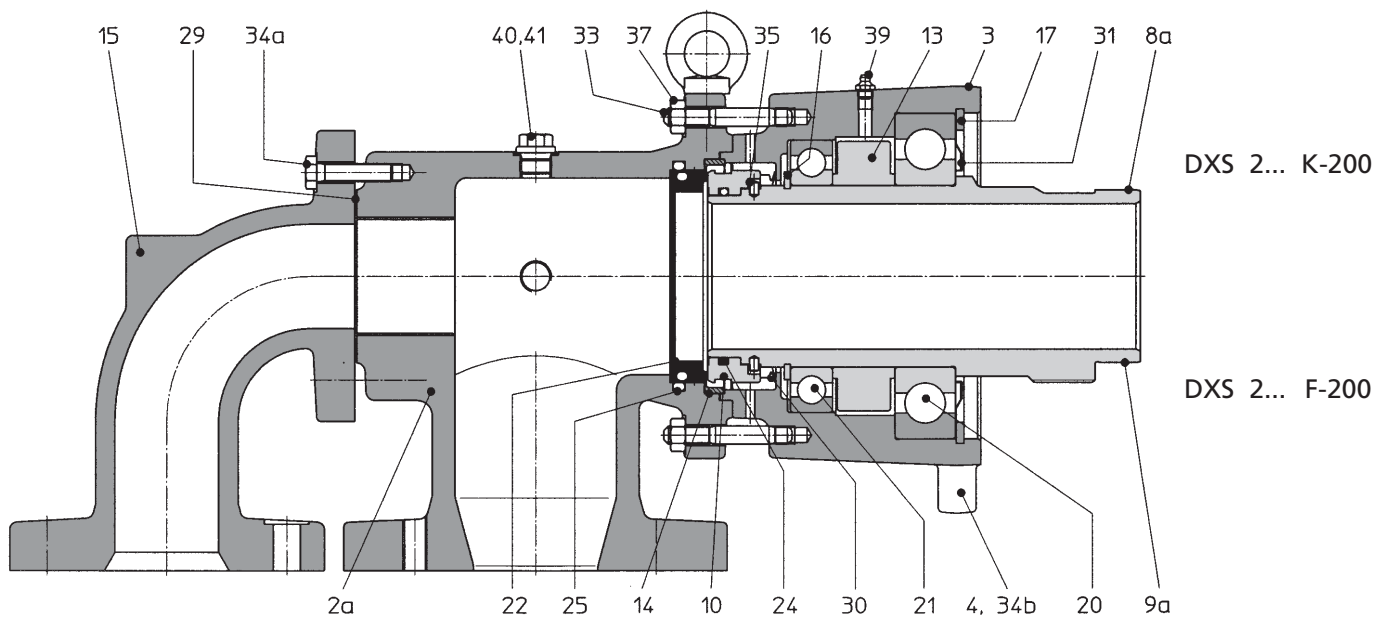
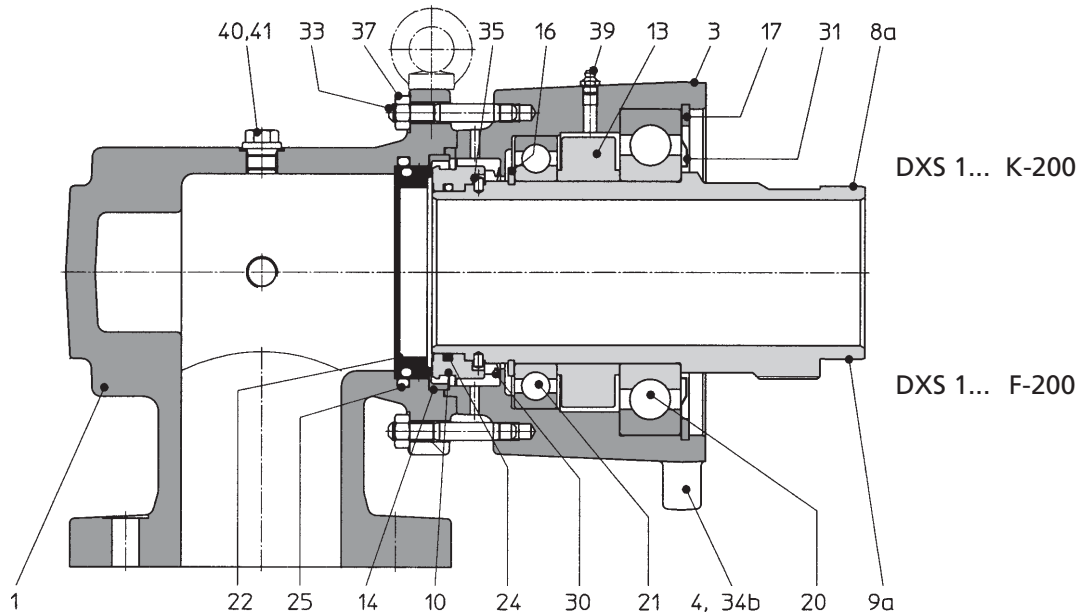
DN	50	65	80
2 Boîtier	1106312-273	1106362-248	1106412-273
6 Rotor R	1105486-236	1105561-275	1105636-275
7 Rotor L	1105487-236	1105562-275	1105637-275
8 Rotor K	1105488-276	1105563-247	1105638-276
10 Bague de cont. rot.	1105502-278	1105577-246	1105652-278
13 Disque d'arrêt	3510221	3510222	3510223
14 Disque d'arrêt	1106323-051	1106373-245	1106423-264
16 Circlip	3501235	3500873	3500693
17 Circlip	3501207	3501237	3501238
18 Vis à fût	3500677	3500678	3500678
19 Palier lisse	3510514	3510523	3510525
20 Roulement rainuré à billes	3510206	3510207	3510208
21 Circlip	3501024	3501026	3501006
22 Garniture mécanique	1501055-001	1501070-001	1501085-001
24 Joint torique p. 10	3511752	3511720	3511894
25 Joint torique p. 22	3511881	3511882	3511883
26 Joint torique pour rotor	3511947	3511930	3511946
39 Graisseur	3500918	3500918	3500918
40 Vis	3500660	3500660	3500660
41 Joint plat	3502130-001	3502130-001	3502130-001



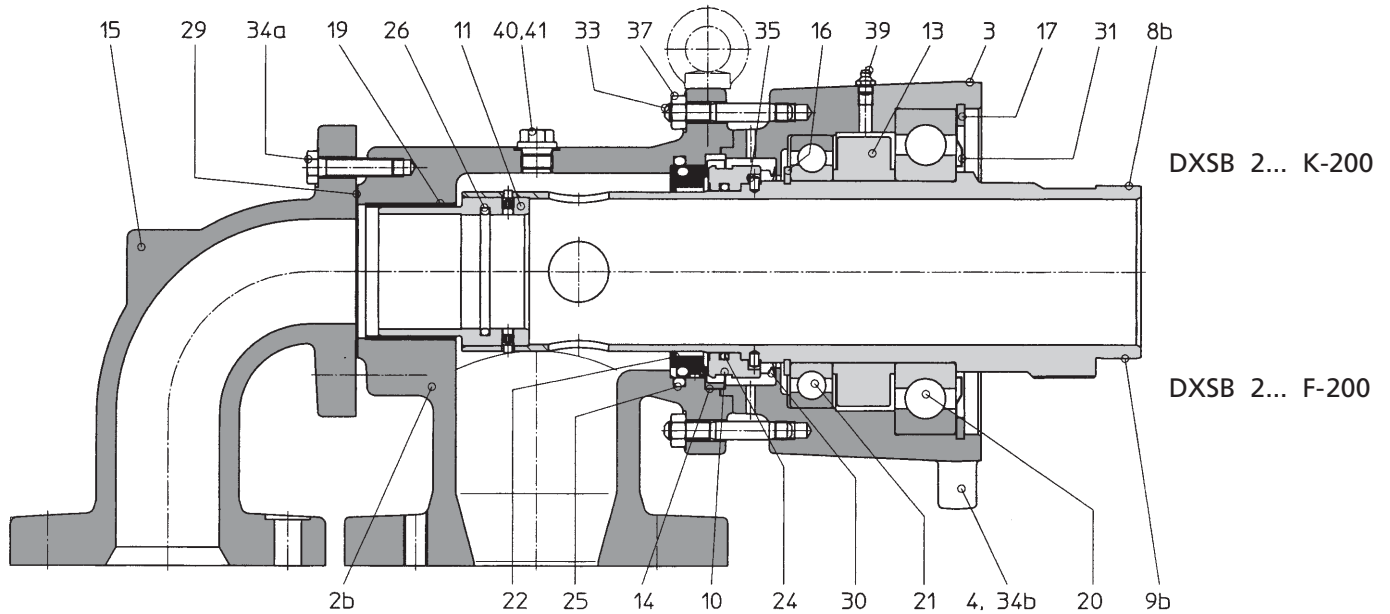
Pour toute commande ou appel d'offre, préciser les références exactes!



# Pièces de rechange type DXS1 + DXS2 – DN 100-150



# Pièces de rechange type DXSB2 – DN 100-150



DN	100	125	150
1 Boîtier 1	1105700-393	1105775-281	1105850-134
2a Boîtier 2	1105701-522	1105776-419	1105851-238
2b Boîtier B2	1105701-390	1105776-285	1105851-133
3 Carter de palier	1105706-388	1105781-284	1105856-135
4 Patte d'arrêt			1105893
8a Rotor K 1, 2	1105717-383	1105792-279	1105867-138
8b Rotor K B2	1105713-382	1105788-278	1105863-139
9a Rotor F 1, 2	1105718-523	1105793-420	1105868-239
9b Rotor F B2	1105714-524	1105789-421	1105864-240
10 Bague d. cont. rot.	1105727-385	1105802-274	1105877-130
11 Douille rotor compl.	1105721-387	1105796-277	1105871-142
13 Bague d'écartement	1105732-384	1105807-275	1105882-140
14 Disque d'arrêt	1105733-386	1105808-276	1105883-141
15 Coude	1105735-392	1105810-283	1110739
16 Circlip 1	3501007	3501029	3501028
17 Circlip 2	3501240	3501243	3501242
19 Palier lisse	3510536	3510493-001	3510495-001
20 Roulement rainuré à billes 1	3510209	3510210	3510211
21 Roulement rainuré à billes 2	3510015-011	3510083	3510018-011
22 Garniture mécanique	1501110-001	1501130-001	1501170-001
24 Joint tor. p. 10	3511770	3511740	3511743
25 Joint tor. p. 22	3511693	3511899	3511893
26 Joint tor. p. 11	3511825	3511826	3511692
29 Joint plat	3512092	3512271	3512255
30 Joint ondulé	3511984	3511987	3511747
31 Joint ondulé	3509024	3509028	3509026
33 Goujon fileté	3500263-007	3500271-007	3500271-007

DN	100	125	150
34a Vis à tête six pans	3500159-007	3500166	3500204-007
34b Vis à tête six pans			3500084
35 Goupille cylindrique	3500943-001	3500943-001	3500944-001
37 Ecrou six pans	3500285-007	3500287-007	3500287-007
39 Embout graisseur	3500913	3500913	3500913
40 Vis	3500655	3500655-007	3500655-007
41 Joint plat	3502115-001	3502115-001	3502115-001



Pour toute commande ou appel d'offre, préciser les références exactes!

**Christian Maier GmbH & Co. KG  
Maschinenfabrik**

Würzburger Straße 67-69  
D-89520 Heidenheim, Germany

POB 1609  
D-89506 Heidenheim, Germany

☎ +49 (0) 73 21 / 317-0

✉ +49 (0) 73 21 / 317-139 (Export)

☎ +49 (0) 73 21 / 317-239

[vk@maier-heidenheim.de](mailto:vk@maier-heidenheim.de)  
[www.maier-heidenheim.de](http://www.maier-heidenheim.de)

**Succursales & stations-service:**

**Maier Italia Srl**

Via Enrico Toti 3  
I-21040 Gerenzano (VA) – Italy

☎ +39-02-96 24 82 88

✉ +39-02-96 36 96 95

[info@maier-italia.com](mailto:info@maier-italia.com)  
[www.maier-italia.com](http://www.maier-italia.com)

---

**Maier America LLC**

6669 Peachtree Industrial Blvd., Suite L/M  
Norcross, GA 30092 – USA

☎ +1-770-409 0022

✉ +1-770-409 0069

[info@maieramerica.com](mailto:info@maieramerica.com)  
[www.maieramerica.com](http://www.maieramerica.com)

---

**Maier Rotary Joints (Kunshan) Co., Ltd**

No. 329 Jujin Road, Jiangsu  
215321 Kunshan – P. R. China

☎ +86-512-36853830

✉ +86-512-36853831

[sales@maierchina.com](mailto:sales@maierchina.com)  
[www.maierchina.com](http://www.maierchina.com)