

Produktinformation LD3xiC™
FOOD

Load Disc LD3xiC™

Einsatzbereich / Verwendungszweck

- Die hochpräzisen „**Heavy-Duty**“ Wägemodule aus **Edelstahl in hygienischem Design** für Prozesstanks und Lagerbehälter sind besonders geeignet für den Einsatz an vibrierenden Anlagen wie Misch- und Verschneidebehältern, Schwalltrichtern und Behältern mit Rührwerken.
- Die „Cage“-Version mit einem extrem robusten Sockelgehäuse kompensiert in 3D statische Ungleichheiten aufgrund von Rührbewegungen, Materialpositionierung, thermischer Tankausdehnung usw.
- Füllstandkontrolle durch dynamische, kontinuierliche und präzise Gewichtsmessung
- Standard-Messbereich von 5.000 kg bis 10.000 kg
- Dank der herausragenden Messgenauigkeit von 0,03 % werden selbst geringste Gewichtsveränderungen detektiert
- Die Wäge-Technologie der bewährten Kistler-Morse Dehnungsmessstreifen in Halbleiter-Technik garantiert eine hohe Funktionsdauer

Anwendungsbeispiele


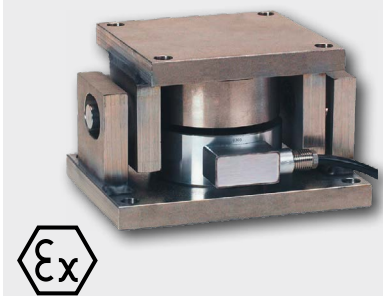
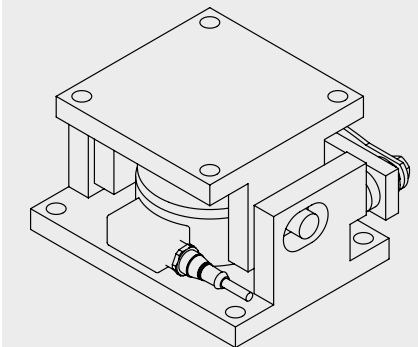
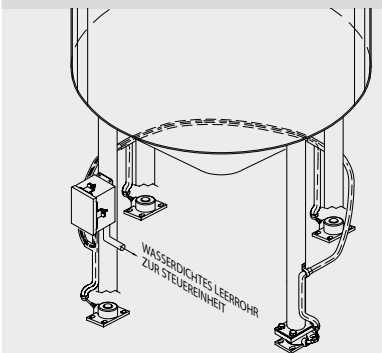
- Prozessbehälter mit Rührwerk
- Mischanlagen
- Wechselbehälter für Zutaten
- Bioreaktoren
- Horizontal gelagerte Tanks
- Tanks für Trocken- und Schüttgut

Besondere Merkmale / Vorteile

- Die kompakte, reduzierte und robuste Konstruktion hält auch härtesten Wash-down Reinigungstechniken und korrosiven Umgebungen stand
- Die über alle Leistungsbereiche gleichen Maße erlauben ein einheitliches System-Design
- Das Load Disc-Sensormodul kann nach der Montage des Cage installiert werden, wodurch Einbau, Zugang und Austausch einfacher und flexibler werden
- Die 3D-Kompensation des Cage garantiert perfekte Messergebnisse auch bei Scherkräften durch Querdruck eines Rührwerks, unausgeglichene Befüllung oder thermischer Ausdehnung von liegenden Tanks
- Die fusionsgeschweißten Module ergeben extrem robuste und widerstandsfähige Load Discs
- Die Schutzklasse IP68 (NEMA-6P) und die robuste Bauweise bieten zuverlässigen Schutz auch gegen intensive Wash-Down Reinigung, korrosive Umgebungen oder Untertauchen
- Full-Bridge Dehnungstreifen-Technologie

Optionen / Zubehör

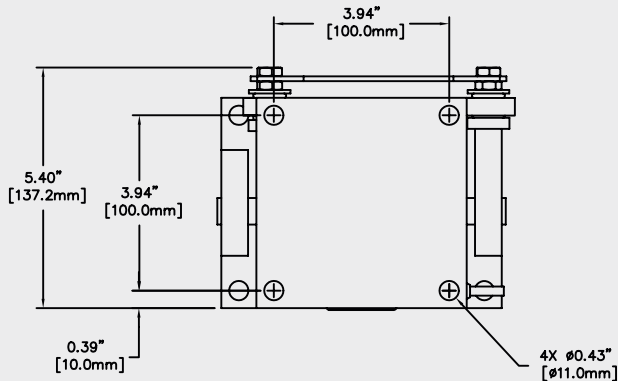
- Vorgefertigte Kabel
- Analoge Ausgabe mittels Universal-Transmitter „SG-45“

Kommunikation
 **5...15 V DC**
LD3xiC™

LD3xiC mit „Cage“ Sockelgehäuse

Typische Load Disc Einbausituation an den Behälterfüßen


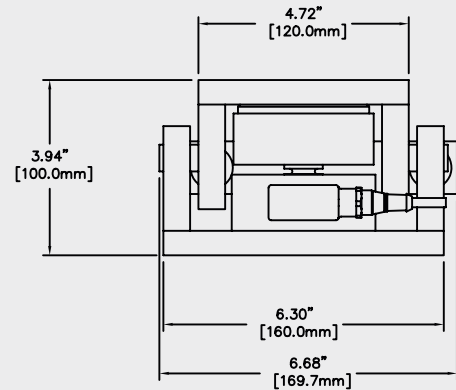
Technische Daten Wägemodul		
Technische Merkmale	Arbeitsbereich Maximaler Strom Impedanz Empfohlene Betriebsspannung Kompressionsdruck Funktion gewährleistet bis... Feuchtigkeit Schutzklasse Werkstoffe Elektrischer Anschluss Kabel Gewicht	5...15 V DC Full-Bridge 16 mA @ 10 V DC Erregung 700 Ω \pm 2 % 10 V DC 3 x Nennlast 1.5 x Nennlast 100 % IP68 / NEMA-6P Edelstahl 1.4542 (17-4 PH 900), Oberfläche gebürstet Versiegeltes Kabel befestigt 4-Leiter, geschirmt, mit verzinnem Pigtail (5 m) 3,9 kg
Messgenauigkeit	Nichtlinearität / Hysterese kombiniert Nullpunkt-Justierung Nullpunkt-Balance Nennleistung	0,03 % der Nennlast 0,026 % der Nennlast / > 30 min. 1 % der Nennleistung 2 mV/V \pm 0.1 %
Durchbiegung	Alle Typen	0,1...0,2 mm
Temperaturbereiche	Umgebung Kompensation Lagerung	-10...40 °C 0.0017 %/°C -20...80 °C
Größe Basisplatte (Länge x Breite) Größe Kopfplatte (Länge x Breite) Einbauhöhe	LD3xiC mit Cage	160 x 120 mm 120 x 120 mm 100.0 mm
Zulassungen	Alle Modelle	ATEX

Genauigkeitstabelle		
Typ	Nennlast	Toleranz / Genauigkeit
11000	= 5.000 kg	\pm 1,5 kg
16500	= 7.500 kg	\pm 2,25 kg
22000	= 10.000 kg	\pm 3,0 kg

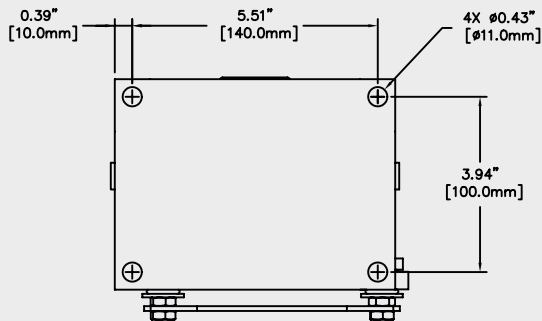
LD3xiC mit „Cage“, Maßangaben Kopfplatte



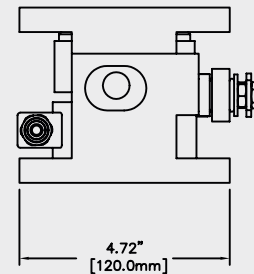
LD3xiC mit „Cage“, Seitenansicht



LD3xiC mit „Cage“, Maßangaben Basisplatte



LD3xiC mit „Cage“, Seitenansicht

**Transport / Lagerung**

- Nicht im Freien aufbewahren
- Trocken und staubfrei lagern
- Keinen aggressiven Medien aussetzen
- Vor direkter Sonneneinstrahlung schützen
- Mechanische Erschütterungen vermeiden
- Lagertemperatur -20...80 °C (-4...176 °F)
- Relative Luftfeuchte max, 98 %

Bestimmungsgemäße Verwendung

- Nicht geeignet für den Einsatz in sicherheitsrelevanten Anlagenteilen (SIL),

Reinigung / Wartung

- Richten Sie bei Außenreinigung mit Hochdruckreinigungsgeräten den Sprühstrahl nicht direkt auf den elektrischen Anschluss!

Normen und Richtlinien

- Halten Sie die geltenden Normen und Richtlinien ein,

Rücksendung

- Stellen Sie sicher, dass die Sensoren frei von Medienrückständen sind und keine Kontamination durch gefährliche Medien vorliegt!
- Führen Sie Transporte nur in geeigneter Verpackung durch, um Beschädigungen am Gerät zu vermeiden!

Hinweis zu CE

- Geltende Richtlinien: Elektromagnetische Verträglichkeit 2014/30/EU
- Die Übereinstimmung mit den geltenden EU-Richtlinien ist mit der CE-Kennzeichnung des Produktes bestätigt,
- Für die Einhaltung der für die Gesamtanlage geltenden Richtlinien ist der Betreiber verantwortlich,

Entsorgung

- Elektrische Geräte gehören nicht in den Hausmüll, Sie sind gemäß den nationalen Gesetzen und Vorschriften dem Wertstoffkreislauf wieder zuzuführen,
- Führen Sie das Gerät direkt einem spezialisierten Recyclingbetrieb zu und nutzen Sie dafür nicht die kommunalen Sammelstellen,

Bestellbezeichnung

LD3xiC

Load Disc mit Cage

Nennlast

11000 5.000 kg (11.000 lb)**16500** 7.500 kg (16.500 lb)**22000** 10.000 kg (22.000 lb)

Kabel

X 5 m versiegeltes Kabel befestigt

Oberfläche

X Gebürstet

Sockelgehäuse

C „Cage“ Sockelgehäuse (Standard)**J** „Cage“ Sockelgehäuse mit Abdrückschrauben**N** Ohne Sockelgehäuse (Load Disc Austausch-Modul)

LD3xiC

11000**X****X****C**

Zubehör

Ein Verbindungskabel Pigtail (5 m Länge) wird bei jeder Load Disc LD3xiC mitgeliefert. Zusätzliche Adapterplatten sind bei LD3xiC NICHT erforderlich.

JB-F-P1	Anschlussbox Full Bridge, Ohne Trimmer, Kunststoff, 1-Loch
JB-F-P2	Anschlussbox Full Bridge, Ohne Trimmer, Kunststoff, 2-Loch
JB-F-A4	Anschlussbox Full Bridge, Ohne Trimmer, Aluminium, 4-Loch
JB-F-S1	Anschlussbox Full Bridge, Ohne Trimmer, Edelstahl, 1-Loch
JB-F-S2	Anschlussbox Full Bridge, Ohne Trimmer, Edelstahl, 2-Loch
JB-T-P	Anschlussbox Full Bridge, Mit Trimmer, Kunststoff, 5-Loch
JB-T-A	Anschlussbox Full Bridge, Mit Trimmer, Aluminium, 5-Loch
JB-T-S	Anschlussbox Full Bridge, Mit Trimmer, Edelstahl, 5-Loch

Anschlussbox (verschiedene Typen)

