

**Produktinformation LD3™**
**FOOD**

# Load Disc LD3™

**Einsatzbereich / Verwendungszweck**

- Die robusten Wägemodule aus Edelstahl sind ideal für Standardapplikationen in Prozesstanks und Lagerbehältern
- Füllstandkontrolle durch dynamische, kontinuierliche und präzise Gewichtsmessung
- Standard-Messbereich von 450 kg (1,000 lb) bis 11.300 kg (25,000 lb)
- Dank der durchschnittlichen Messgenauigkeit von 0,08 % werden selbst geringste Gewichtsveränderungen detektiert
- Die Wäge-Technologie der bewährten Kistler-Morse Dehnungsmessstreifen in Halbleiter-Technik garantiert eine hohe Funktionsdauer

**Anwendungsbeispiele**

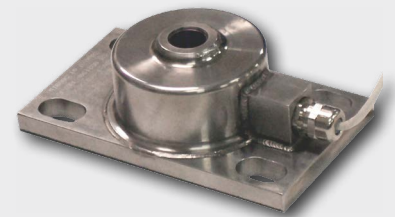
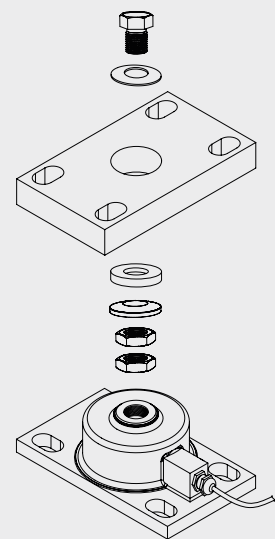
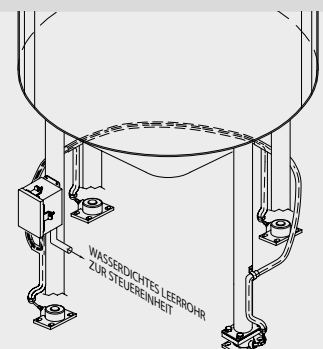
- Prozessbehälter mit Rührwerk
- Mischanlagen
- Wechselbehälter für Zutaten
- Horizontal gelagerte Tanks
- Tanks für Trocken- und Schüttgut

**Besondere Merkmale / Vorteile**

- Die kompakte, vereinfachte Konstruktion hält auch härtesten Strahl-Reinigungs-techniken und korrosiven Umgebungen stand
- Die über alle Leistungsbereiche gleichen Maße erlauben ein einheitliches System-Design
- Die minimale Durchbiegung von nur 0,2 mm (0,008") reduziert den Einfluß von Festanschlüssen und erhöht die Systemgenauigkeit
- Optionale, dreidimensional adaptive Montagesysteme mit integriertem Höhenausgleich macht die Unterfütterung unnötig
- Die fusionsgeschweißten Module ergeben extrem robuste und widerstandsfähige Load Discs
- Die Schutzklasse IP68 (NEMA-6P) und die robuste Bauweise bieten zuverlässigen Schutz auch gegen intensive Wash-Down Reinigung, korrosive Umgebungen oder Untertauchen

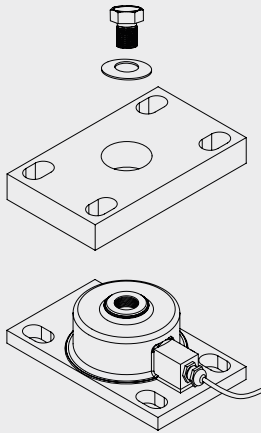
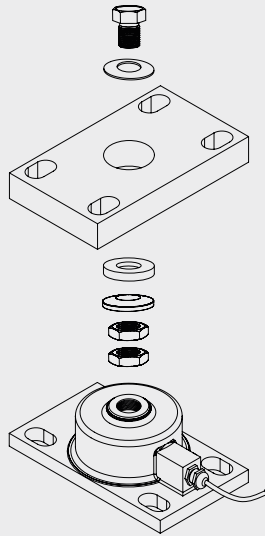
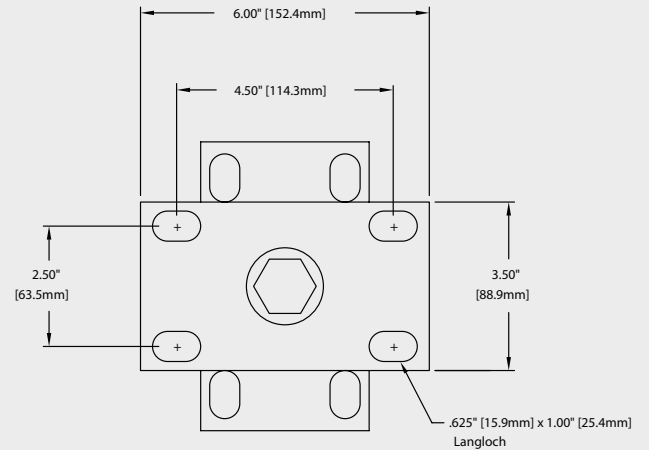
**Optionen / Zubehör**

- Vorgefertigte Kabel
- Analoge Ausgabe mittels Universal-Transmitter "SG-45"
- Verschiedene Montagesysteme: Befestigungs-Adapterplatten für alle Applikationen und Einsatzgebiete

**Kommunikation**
 **10...30 V DC**
**LD3™**

**Load Disc LD3 mit LT3  
Verstellbare Kopfadapterplatte**

**Typische Load Disc Einbausituation  
an den Behälterfüßen**


Technische Daten Wägemodul		
<b>Technische Merkmale</b>	Arbeitsbereich Maximaler Strom Impedanz Empfohlene Betriebsspannung Kompressionsdruck Funktion gewährleistet bis... Feuchtigkeit Schutzklasse Werkstoffe  Elektrischer Anschluss  Kabel  Gewicht	10...30 V DC 3 mA @ 12 VDC Erregung 7.5 kΩ ±1 % 12 V DC 4 x Nennlast 2 x Nennlast 100 % IP68 / NEMA-6P Edelstahl 1.4542 (17-4 PH 900), Oberfläche gebürstet Vernickeltes Messing / Polymid, mit Neoprentülle 3 Leiter ungeschirmt mit PVC-Mantel (4,5 m) 2,3 kg (5 lbs)
<b>Messgenauigkeit</b>	Nichtlinearität / Hysterese kombiniert Nullpunkt-Justierung Nullpunkt-Balance Nennleistung	0,08 % 0,05 % Norm-Ausgang 1 % Nennleistung 360 mV DC @ 12 V DC ±1 %
<b>Durchbiegung</b>	Typ 01K bis 05K Typ 07K bis 25K	0,1...0,15 mm 0,2...0,3 mm
<b>Temperaturbereiche</b>	Umgebung  Kompensation Lagerung	Standard: -18...38 °C (0...100 °F); Erweitert: 10...66 °C (50...150 °F); 0,027 %/°C (0,015 %/°F) -40...80 °C (-40...176 °F)
<b>Größe Basisplatte (Länge x Breite) Einbauhöhe</b>	Alle Typen LD3 mit UA3  LD3 mit LT3	152,4 x 88,9 mm (6.0 x 3.5") Typ 01K bis 10K: 70,1 mm (2.76") Typ 15K bis 25K: 84,6 mm (3.33") Typ 01K bis 07K: einstellbar von 104 to 107,2 mm (4.09 to 4.22")
<b>Größe Kopfplatte (Länge x Breite)</b>	Alle Typen	152,4 x 88,9 mm (6.0 x 3.5")

Genauigkeitstabelle		
Typ	Nennlast	Toleranz / Genauigkeit
01K	= 454 kg	± 0,36 kg
02K	= 907 kg	± 0,73 kg
03K	= 1.361 kg	± 1,01 kg
05K	= 2.268 kg	± 1,81 kg
07K	= 3.402 kg	± 2,72 kg
10K	= 4.536 kg	± 3,63 kg
15K	= 6.804 kg	± 5,44 kg
20K	= 9.072 kg	± 7,26 kg
25K	= 11.340 kg	± 9,07 kg

**LD3 mit UA3  
Kopfadapterplatte**

**LD3 mit LT3 Verstellbare  
Kopfadapterplatte**

**LD3 mit UA3 / LT3 Kopfadapterplatte**

**Transport / Lagerung**


- Nicht im Freien aufbewahren
- Trocken und staubfrei lagern
- Keinen aggressiven Medien aussetzen
- Vor direkter Sonneneinstrahlung schützen
- Mechanische Erschütterungen vermeiden
- Lagertemperatur -55...+90 °C / -67...194 °F
- Relative Luftfeuchte max, 98 %

**Bestimmungsgemäße Verwendung**


- Nicht geeignet für den Einsatz in explosionsgefährdeten Bereichen,
- Nicht geeignet für den Einsatz in sicherheitsrelevanten Anlagenteilen (SIL),

**Reinigung / Wartung**


- Richten Sie bei Außenreinigung mit Hochdruckreinigungsgeräten den Sprühstrahl nicht direkt auf den elektrischen Anschluss!

**Normen und Richtlinien**


- Halten Sie die geltenden Normen und Richtlinien ein,

**Rücksendung**


- Stellen Sie sicher, dass die Sensoren frei von Medienrückständen sind und keine Kontamination durch gefährliche Medien vorliegt!
- Führen Sie Transporte nur in geeigneter Verpackung durch, um Beschädigungen am Gerät zu vermeiden!

**Hinweis zu CE**


- Geltende Richtlinien:  
Elektromagnetische Verträglichkeit 2014/30/EU
- Die Übereinstimmung mit den geltenden EU-Richtlinien ist mit der CE-Kennzeichnung des Produktes bestätigt,
- Für die Einhaltung der für die Gesamtanlage geltenden Richtlinien ist der Betreiber verantwortlich,

**Entsorgung**


- Elektrische Geräte gehören nicht in den Hausmüll, Sie sind gemäß den nationalen Gesetzen und Vorschriften dem Wertstoffkreislauf wieder zuzuführen,
- Führen Sie das Gerät direkt einem spezialisierten Recyclingbetrieb zu und nutzen Sie dafür nicht die kommunalen Sammelstellen,

## Bestellbezeichnung

LD3

Load Disc

## Nennlast

<b>01K</b>	454 kg (1,000 lb)
<b>02K</b>	907 kg (2,000 lb)
<b>03K</b>	1,361 kg (3,000 lb)
<b>05K</b>	2,268 kg (5,000 lb)
<b>07K</b>	3,402 kg (7,500 lb)
<b>10K</b>	4,536 kg (10,000 lb)
<b>15K</b>	6,804 kg (15,000 lb)
<b>20K</b>	9,072 kg (20,000 lb)
<b>25K</b>	11,340 kg (25,000 lb)

## Umgebungstemperatur

<b>X</b>	Standard Temperaturbereich, -18 °C bis 38 °C (0 °F bis 100 °F)
<b>F</b>	Erweiterter Temperaturbereich, 10 °C bis 66 °C (50 °F bis 150 °F)

## Kabellänge

<b>015</b>	4,6 m (15 ft) - Umgebungstemperatur X
<b>015T</b>	4,6 m (15 ft) - Umgebungstemperatur F
<b>025</b>	7,6 m (25 ft) - Umgebungstemperatur X
<b>025T</b>	7,6 m (25 ft) - Umgebungstemperatur F
<b>050</b>	15,2 m (50 ft) - Umgebungstemperatur X
<b>050T</b>	15,2 m (50 ft) - Umgebungstemperatur F
<b>100</b>	30,5 m (100 ft) - Umgebungstemperatur X
<b>100T</b>	30,5 m (100 ft) - Umgebungstemperatur F

## Oberfläche

X Gebürstet

## Fixer Wert

X

LD3

01K

F

015

X

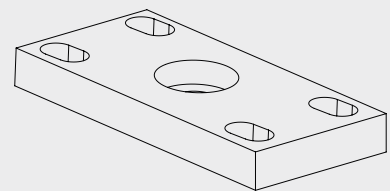
X

## Zubehör

Ein Verbindungskabel 22 AWG 3-Leiter ungeschirmt (4,6 m Länge) wird bei jeder Load Disc LD3 mitgeliefert

<b>LT3</b>	Verstellbare Kopfadapterplatte (Typ 01K bis 07K)
<b>UA3</b>	Universal Kopfplatte
<b>LB3</b>	Verstellbare Basisplatte

<b>JB-S-P1</b>	Anschlussbox Half Bridge, Kunststoff, 1-Loch
<b>JB-S-P2</b>	Anschlussbox Half Bridge, Kunststoff, 1-Loch
<b>JB-S-A4</b>	Anschlussbox Half Bridge, Aluminium, 4-Loch
<b>JB-S-S1</b>	Anschlussbox Half Bridge, Edelstahl, 1-Loch
<b>JB-S-S2</b>	Anschlussbox Half Bridge, Edelstahl, 2-Loch

Kopfadapterplatte  
(verschiedene Typen)

## Junction Box (verschiedene Typen)

