



Hochleistungs-Pneumatikventile Viking Xtreme Serie

G1/8 - G1/2 Anschlüsse

Katalog PDE2569TCDE - September 2015

aerospace
climate control
electromechanical
filtration
fluid & gas handling
hydraulics
pneumatics
process control
sealing & shielding



ENGINEERING YOUR SUCCESS.

Werkstoffangaben	7
Durchflusskurven	8
Bestellnummern-Schlüssel - Viking Xtreme Air Pilot & Manual Valves	9
Allgemeine Angaben pneumatisch + Manually Operated Valves	10 - 13
Bestellnummern-Schlüssel – Normaler Betriebsdruck	14
Allgemeine Angaben elektrisch betätigte Wegeventile, normal	15 - 20
Bestellnummern-Schlüssel – Viking Xtreme Ventile	21
Allgemeine Angaben elektrisch betätigte Wegeventile, Xtreme	22 - 24
Abmessungen – P2LAX / P2LBX / P2LCX / P2LDX	25 - 48
P2LA, flexible Mehrfachmontage	49
P2LA, Bestellnummern-Schlüssel, Zubehör	50 - 54
Grundplatten-Abmessungen	51 - 54
Magnetventile – 15 mm	55
Magnetventile Bestellnummern-Schlüssel – 15 mm	56
Magnetventile Technische Daten – 15 mm	57
Magnetventile – 22 mm	58
Magnetventile Bestellnummern-Schlüssel – 22 mm	59
Magnetventile Technische Daten – 22 mm	60 - 61
Magnetventil-Verbinder + Stecker	62 - 63
Service- und Ersatzteile	63

**Wichtiger Hinweis!**

Vor Beginn von Wartungsarbeiten ist zu prüfen, dass Ventil und Grundplatte drucklos sind. Die Leitung für die Versorgungsluft ist zu trennen bevor das Ventil abgebaut wird, um eine Unterbrechung der Luftzufuhr sicherzustellen.

**Bitte beachten!**

Sämtliche technische Daten in diesem Katalog sind bauartgebunden. Die Qualität der Luft ist für die Lebensdauer des Ventiles ausschlaggebend (siehe ISO 8573).

ACHTUNG

STÖRUNGEN ODER UNZWECKMÄSSIGE AUSWAHL ODER ANWENDUNG DER IN DIESEM KATALOG BESCHRIEBENEN PRODUKTE UND/ODER SYSTEME ODER ZUGEHÖRIGER AUSRÜSTUNG KÖNNEN ZU TODESFÄLLEN, VERLETZUNGEN UND SACHSCHÄDEN FÜHREN.

Dieses Dokument und andere Information der Parker Hannifin Corporation, deren Tochtergesellschaften und Vertragshändler beschreiben Produkt- und/oder Systemausführungen, die weitere Untersuchungen und die erforderlichen Kenntnisse der Benutzer voraussetzen. Es ist wichtig, dass Sie alle Aspekte Ihrer Anwendung analysieren und die Information über das Produkt oder das System auch im aktuellen Produktkatalog überprüfen. Aufgrund der Vielseitigkeit von Betriebsbedingungen und Anwendungen für diese Produkte oder Systeme ist der Anwender, durch seine eigenen Analysen und Tests, allein verantwortlich für die endgültige Auswahl des Produkts bzw. Systems, und er muss sicherstellen, dass alle Leistungsmerkmale, Sicherheits- und Warnhinweise für die Anwendung erfüllt sind. Die in diesem Katalog beschriebenen Produkte, einschließlich aller Produktmerkmale, Spezifikationen und Ausführungen sowie der Verfügbarkeit und Preisfestlegung, können jederzeit ohne vorherige Mitteilung von der Parker Hannifin Corporation und ihren Tochtergesellschaften geändert werden.

VERKAUFSBEDINGUNGEN

Die in diesem Dokument beschriebenen Produkte werden von der Parker Hannifin Corporation, deren Tochtergesellschaften oder deren Vertragshändler zum Verkauf angeboten. Alle mit Parker eingegangenen Kaufverträge unterliegen den Allgemeinen Geschäfts- und Verkaufsbedingungen von Parker (auf Anfrage verfügbar).

Extreme Umfelder erfordern Viking Xtreme



Die Ventilbaureihe Viking ist robust und vielseitig. Sie kombiniert hohe Leistungsfähigkeit mit kompakten Einbauverhältnissen. Grosse Durchflusskapazität, kurze Schaltzeiten und geringer Schaltdruck sind wichtige Eigenschaften der Ventilbaureihe.

Die Größen 1/8 und 1/4 sind für Druckwerte von bis zu 16 bar und die Größen 3/8 und 1/2 für bis zu 12 bar bei Umgebungstemperaturen von -40°C bis + 60°C vorgesehen, sofern sie mit geeigneten Magnetventilen ausgestattet sind

Neue, manuell betätigte Ventile

Diese Baureihe umfasst jetzt auch Modelle mit Hebelbetätigung. Diese zeichnen sich durch ihren stabilen Hebel aus, der speziell für Hände in Handschuhen konstruiert wurde, und sind mit den Funktionen 3/2, 5/2 und 5/3 lieferbar.

Viking Xtreme, Produktpalette

P2LAX, Größe G1/8
P2L BX, Größe G1/4
P2LCX, Größe G3/8
P2LDX, Größe G1/2

Umfangreiches Ventilprogramm mit manuell, pneumatisch und elektrisch betätigten Ventilen sowohl in 3/2-, 5/2- als auch in 5/3-Wege-Ausführung.

Vorkammerbelüfter sind gegen eindringenden Staub und Schmutz geschützt.

Robustes Ventilgehäuse aus eloxiertem Aluminium. Die Schieberbohrung besitzt maschinell bearbeitete Führungen, die auf höchste Oberflächengüte poliert wurden, um große Durchflusskapazität und hohe Lebensdauer zu erreichen.

Schieber aus Aluminium mit Dichtungskanten aus aufvulkanisiertem Nitrilgummi, der auf das genaue Maß geschliffen wurde.

Deckelschrauben aus Edelstahl für Einsatzbedingungen mit hohen Anforderungen.

Gegossene Deckel

Umspritzter Aluminiumschieber aus einem Guss

- Vereinfachter Produktaufbau
- Erhöhter Durchfluss
- Großer Temperaturbereich.
- Stabiles Dichtungsverhalten auch bei hohem Durchfluss/Druckabfall über dem Schieber.

Mit Nitrilgummi umspritzt

Präzisionsschliff für höchstes Leistungsvermögen

Unabhängig vom Umfeld – Xtreme ist immer richtig!



Kompakte Einbaumaße – anpassungsfähige Montage

Das Viking Xtreme Ventilsortiment zeichnet sich u.a. durch kompakte Abmessungen, direkt im Gehäuse liegende Anschlüsse und integrierte Montagebohrungen aus. Neben der leichten Einfachmontage lässt sich das Viking-Ventil auch in einem Block anordnen, wobei die Ventile einen gemeinsamen Luftanschluss und Sammelauslässe haben.

Saubere und korrosionsbeständige Ausführung

Die Viking-Ventile sind zur Gewährleistung hoher Korrosionsbeständigkeit völlig aus eloxiertem Aluminium hergestellt. Durch die glatte Gestaltung ohne schmutzfangende Vertiefungen sind die Ventile für die meisten Einsatzbedingungen geeignet, selbst für Einrichtungen mit hohen hygienischen Anforderungen. Damit das Ventil auch unter aggressiveren Bedingungen eingesetzt werden kann, besitzt es Deckelschrauben aus rostfreiem Stahl.

Geeignet für den Einsatz im mobilen Bereich

Die Viking-Xtreme-Ventile haben ein robustes, eloxiertes Aluminiumgehäuse. Sie haben aggressive Salzsprühnebel- und schwere Vibrationsprüfungen bestanden und sind für Betriebstemperaturen von -40 °C bis $+60\text{ °C}$ geeignet. Magnetventile mit hoher Spannungstoleranz für Mobilanwendungen sind erhältlich.

Anwendungen in der Nahrungsmittelindustrie

Die Viking-Xtreme-Ventile wurden in Zusammenarbeit mit Maschinenbau-Betrieben und Organisationen aus der Lebensmittelbranche entwickelt. Sie zeichnen sich durch korrosionsbeständige Werkstoffe und eine glatte Oberflächenstruktur aus. Die Ventile weisen keine Ritzen oder Vertiefungen auf, in denen sich Schmutz ansammeln könnte. Als Magnetventil für den Lebensmittelbereich wählten wir das P2E-QV (15 mm) aus Thermoplast und Edelstahl mit Dichtungen aus Viton™ und Nitrilgummi.

Anwendungen in der Prozessindustrie

Die Ventile sind auch mit NAMUR-Schnittstelle für die Direktmontage auf einen 90° -Drehantrieb und Prozessventile erhältlich.

Hohe Zuverlässigkeit

Die Ventile erfüllen einwandfrei die Anforderungen an die Bauelement-Zuverlässigkeit gemäß den Normblättern EN292-2 und EN983 der EU-Maschinenrichtlinie. Die Viking-Xtreme-Ventile haben wenige bewegliche Teile und kurze Schieberwege. Diese Eigenschaften sorgen für ein zuverlässiges Ventil mit langer Lebensdauer. Die Ventile sind so konstruiert, dass sie ohne oder wahlweise mit Zusatzschmierung arbeiten können.

Wartung

Die Viking-Xtreme-Ventile sind eine Weiterentwicklung der äußerst erfolgreichen Baureihen VGD15 und P2L-A, die sich in anspruchsvollen und schwierigen Umgebungsbedingungen als äußerst zuverlässig und funktionsbeständig bewährt haben. Ersatzteilsätze sind für die Ventile und Magnetventilen lieferbar.

Handhilfsbetätigung

Die Magnetventile sind mit rastender oder nicht rastender Handhilfsbetätigung erhältlich, sodass sich die Ventile auch ohne Stromversorgung betätigen lassen können.

Unempfindlich gegen verschmutzte Luft

Aufgrund der verwendeten großen Querschnitte bei den Durchflusskanälen und des großen Durchmessers 1,0 mm für den Durchgang bei den Steuerventilen sind P2L-A und P2L-B für den normalen Einsatz in der Industrie oder in Fahrzeugen geeignet, ohne dass Dichtsetzungsprobleme auftreten. Die Lebensdauer der Ventile ist allerdings von der Luftqualität abhängig (siehe hierzu ISO 8573).



Straße



Industrie



Öl & Gas



Flexible Mehrfachgrundplatten-Montage

Bei P2L-A wird ein System von Multipelplatten, Zwischenstücken und mehreren Ausführungen von Anschlusselementen angeboten. Die Anschlusselemente gibt es in mehreren Ausführungen, die einen Anschluss von oben, unten, gerade von der Seite oder mitten in einem Ventilblock erlauben. Mit Hilfe eines Zwischenstücks der Ausführung L ist es möglich, Ventilblöcke zur Versorgung mit mehreren verschiedenen Drücken zu schaffen.

Die Sammelgrundplatten werden in mehreren Größen mit Platz für 2 bis zu 14 Ventile angeboten. Sie sind für einfache Handhabung gestaltet und werden von oben montiert.

Montage auf Sammelgrundplatten

Sammelgrundplatten mit gemeinsamen Kanälen für die Anschlüsse 1, 3 und 5 erlauben eine vereinfachte, Zeit sparende und wartungsfreundliche Montage.

P-Leisten-Montage

Eine Montageleiste für gemeinsame Primärluft erlaubt eine vereinfachte, robuste, Zeit sparende und wartungsfreundliche Montage. Bei der Verwendung der P-Leiste kann für eine individuelle Justierung der Zylinder-/Druckluftmotor-Geschwindigkeit bei jedem Ventil ein Drossel-Schalldämpfer in den Austrittsanschluss eingebaut werden. Die P-Leiste wird in mehreren Größen mit Platz für 2 bis zu 10 Ventile angeboten.



Schiene



Landwirtschaft-Lebensmittel



Forstwirtschaft

Betriebsmedium, Luftqualität

Betriebsmedium: Trockene, gefilterte Druckluft gemäß ISO 8573-1, Klasse 3.4.3.

Empfohlene Luftqualität für ventil

Zur Sicherstellung einer optimalen Standzeit und eines störungsfreien Betriebs sollte die Qualitätsklasse 3.4.3 gemäß ISO 8573-1 eingehalten werden. Das setzt einen 5µm-Filter (Standardfilter) mit Taupunkt +30C bei Betrieb im Gebäude (ein niedrigerer Taupunkt sollte bei Betrieb im Freien gewählt werden) und eine Ölkonzentration von 1,0 mg Öl/m³ voraus. Diese Voraussetzungen erfüllt ein Standardkompressor mit einem Standardfilter.

Qualitätsklassen gemäß ISO 8573-1:

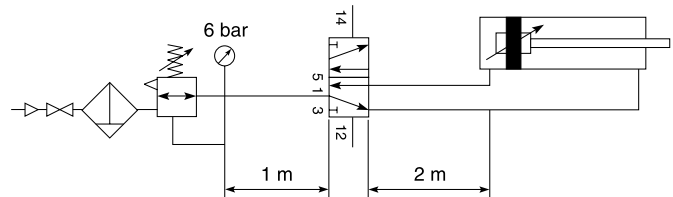
Qualitätsklasse	Verschmutzung		Wasser Höchstdruck Taupunkt (°C)	Öl Höchstkonzentration (mg/m ³)
	Partikelgröße (µm)	Höchstkonzentration (mg/m ³)		
1	0,1	0,1	-70	0,01
2	1	1	-40	0,1
3	5	5	-20	1,0
4	15	8	+3	5,0
5	40	10	+7	25
6	-	-	+10	-

Typische Zylindergeschwindigkeiten, die mit Viking-Ventilen und verschiedenen Leitungsgrößen erzielt werden können.

Aus der nachstehenden Tabelle gehen die passenden Ventile, Schläuche usw. für jede Zylindergröße hervor. Bei Schlauchlängen von über 2 m wählen Sie bitte eine Schlauchgröße mehr als in der Tabelle angegeben aus.

Folgende Betriebsdaten werden vorausgesetzt:

- Versorgungsdruck : min 7,0 bar
- Druckregler-Einstellung : 6,0 bar
- Leitungslänge zwischen Luftaufbereitungseinheit und Ventil : max 1 m
- Leitungslänge zwischen Ventil und Zylinder : max 2 m



Zylinderbohrung	<20	20-32	40-50	63	80	100	125	160	200
Zylinderanschluss	M5	G1/8	G1/4	G3/8	G3/8	G1/2	G1/2	G3/4	G3/4
Ext./Int. Leitung	4/2.7	6/4	8/6	10/8	10/8	12/9	14/11	18/15	20/18
			6/4	8/6	12/9	14/11			
P2LAX	G1/8	G1/8	G1/8	G1/8	G1/8				
P2LBX	G1/4	G1/4	G1/4	G1/4	G1/4	G1/4			
P2LCX			G3/8	G3/8	G3/8	G3/8	G3/8		
P2LDX				G1/2	G1/2	G1/2	G1/2	G1/2	G1/2

- Zylindergeschwindigkeit < 0,5 m/s
- Zylindergeschwindigkeit > 1 m/s
- Übergroße
- Zylindergeschwindigkeit < 1 m/s

Werkstoffangaben

P2LAX

Ventil

Ventilgehäuse	Aluminium, eloxiert
Enddeckel	Aluminium, eloxiert
Handhebel-Stirnwand	Acetalkunststoff
Schieber	Aluminium und Nitrilgummi
Kolben	Acetalkunststoff/Aluminium, eloxiert
Ventildeckel-Dichtungen	Nitrilgummi
Ventildeckel-Schrauben	Edelstahl
Federn	Stahl, Dacromet®-behandelt, Edelstahl
Handhebel	Armierter Polyamid-Kunststoff
Mutter für Schalttafeleinbau	Polycarbonat-Kunststoff
Schutzmanschette	Chloroprengummi
Magnetventilschrauben	Edelstahl

Zylindersteuerung

Sammelgrundplatte	Aluminium, eloxiert
P-Leiste	Aluminium, eloxiert
Mehrfachgrundplatten	Aluminium, eloxiert
End- und Zwischenstücke	Aluminium, eloxiert

P2LBX

Ventil

Ventilgehäuse	Aluminium, eloxiert
Enddeckel	Aluminium, eloxiert
Handhebel-Stirnwand	Aluminium, eloxiert
Schieber	Aluminium und Nitrilgummi
Kolben	Acetalkunststoff/Aluminium, eloxiert
Ventildeckel-Dichtungen	Nitrilgummi
Ventildeckel-Schrauben	Edelstahl
Federn	Stahl, Dacromet®-behandelt, Edelstahl
Handhebel	Stahl Zinc plated
Schutzmanschette	Chloroprengummi
Magnetventilschrauben	Edelstahl
Panel Washer	Nitrile
Twist Bush	Acetal
Helix Bush	Brass
Pin	Plated Steel
Twist Housing	Anodised Aluminium
Twist Knob	Polyamide 6
Panel mounting ring	Acetal
Lever Housings	Anodised Aluminium
Lever selector	Zinc Diecast

Zylindersteuerung

Sammelgrundplatte	Aluminium, eloxiert
P-Leiste	Aluminium, eloxiert

P2LCX

Ventil

Ventilgehäuse	Aluminium, eloxiert
Enddeckel	Aluminium, eloxiert
Schieber	Aluminium und Nitrilgummi
Kolben	Acetalkunststoff/Aluminium, eloxiert
Ventildeckel-Dichtungen	Nitrilgummi
Ventildeckel-Schrauben	Edelstahl
Federn	Stahl, Dacromet®-behandelt, Edelstahl
Handhebel	Stahl Zinc plated
Schutzmanschette	Chloroprengummi
Magnetventilschrauben	Edelstahl

P2LDX

Ventil

Ventilgehäuse	Aluminium, eloxiert
Enddeckel	Aluminium, eloxiert
Schieber	Aluminium und Nitrilgummi
Kolben	Acetalkunststoff/Aluminium, eloxiert
Ventildeckel-Dichtungen	Nitrilgummi
Ventildeckel-Schrauben	Edelstahl
Federn	Stahl, Dacromet®-behandelt, Edelstahl
Handhebel	Stahl Zinc plated
Schutzmanschette	Chloroprengummi
Magnetventilschrauben	Edelstahl

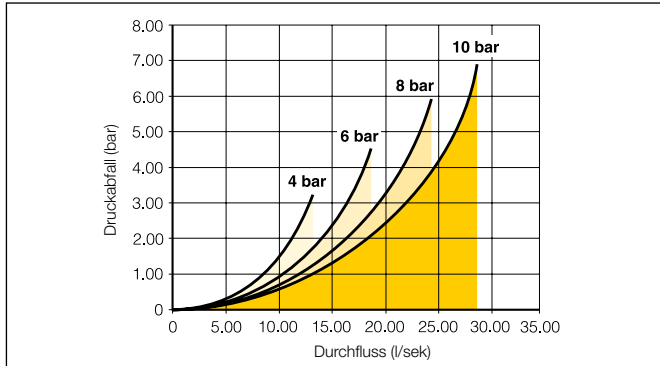
Durchflusskurven

Durchflussleistung gemäß ISO 6358

Sämtliche Drücke sind Überdrücke

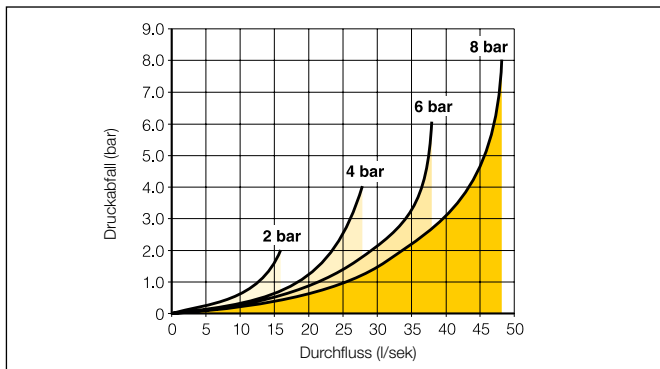
Die Kurve des Diagramms gilt nur für diesen Typ

Technische Daten P2LAX



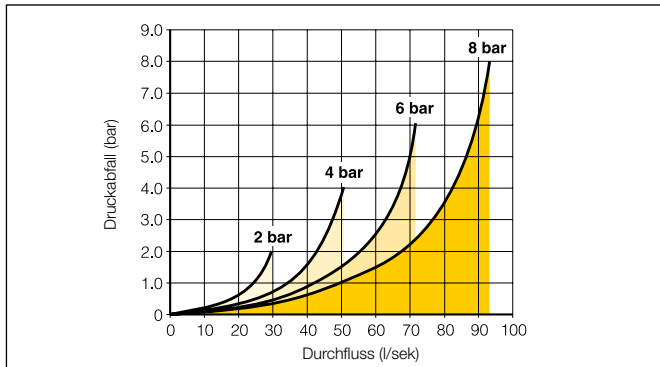
Anschlussgröße	G1/8
Max. Arbeitsdruck	16 bar
Temperaturbereiche	
Pneumatisch- und handbetätigte Ventile	-40°C bis +60°C
Magnetbetätigte Ventile	
Standard- und Lebensmittelausführung	-10°C bis +50°C
Xtremeausführung	-40°C bis +60°C
Mobilausführung	-40°C bis +60°C
Durchfluss (gem. ISO 6358)	$c = 3,0 \text{ NI/s} \times \text{bar}$ $b = 0,2$ $Q_n = 11,0 \text{ l/s}$ $Q_{\text{max}} = 19,0 \text{ l/s}$ $C_v = 0,65$.

Technische Daten P2LBX



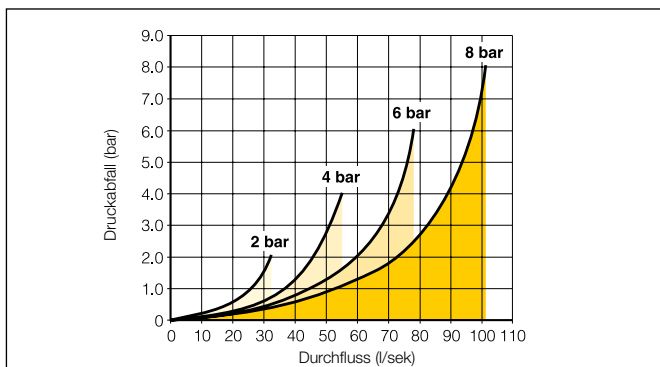
Anschlussgröße	G1/4
Max. Arbeitsdruck	16 bar
Temperaturbereiche	
Pneumatisch- und handbetätigte Ventile	-40°C bis +60°C
Magnetbetätigte Ventile	
Standard- und Lebensmittelausführung	-10°C bis +50°C
Xtremeausführung	-40°C bis +60°C
Mobilausführung	-40°C bis +60°C
Durchfluss (gem. ISO 6358)	$c = 5,4 \text{ NI/s} \times \text{bar}$ $b = 0,2$ $Q_n = 21,5 \text{ l/s}$ $Q_{\text{max}} = 38,0 \text{ l/s}$ $C_v = 1,33$.

Technische Daten P2LCX



Anschlussgröße	G3/8
Max. Arbeitsdruck	12 bar
Temperaturbereiche	
Pneumatisch- und handbetätigte Ventile	-40°C bis +60°C
Magnetbetätigte Ventile	
Standard- und Lebensmittelausführung	-10°C bis +50°C
Xtremeausführung	-40°C bis +60°C
Mobilausführung	-40°C bis +60°C
Durchfluss (gem. ISO 6358)	$c = 10,3 \text{ NI/s} \times \text{bar}$ $b = 0,22$ $Q_n = 41,0 \text{ l/s}$ $Q_{\text{max}} = 72,0 \text{ l/s}$ $C_v = 2,5$.

Technische Daten P2LDX



Anschlussgröße	G1/2
Max. Arbeitsdruck	12 bar
Temperaturbereiche	
Pneumatisch- und handbetätigte Ventile	-40°C bis +60°C
Magnetbetätigte Ventile	
Standard- und Lebensmittelausführung	-10°C bis +50°C
Xtremeausführung	-40°C bis +60°C
Mobilausführung	-40°C bis +60°C
Durchfluss (gem. ISO 6358)	$c = 11,3 \text{ NI/s} \times \text{bar}$ $b = 0,3$ $Q_n = 44,3 \text{ l/s}$ $Q_{\text{max}} = 78 \text{ l/s}$ $C_v = 2,71$.

Bestellnummer -Viking Xtreme Vorsteuerventile und manuelle Ventile - Xtreme Arbeitsdruck / Temperatur

P	2	L
----------	----------	----------

Ventilserie	
P2L	Viking Inline-Ventil

Größe	
A	1/8
B	1/4
C	3/8
D	1/2

Ausführung	
X	Xtreme Leistungsschieber

* Xtreme Leistungsschieber passend für max. Arbeitsdruck 16 bar. (P2LAX + P2LBX) 12 bar (P2LCX + P2LDX) Temperaturbereich -40 °C bis +60 °C

A

X



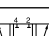
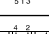
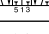
5

1	1
----------	----------

P	S
----------	----------

Anschlussgewinde	
11	G1/8
12	G1/4
13	G3/8
14	G1/2
91	1/8 NPT
92	1/4 NPT
93	3/8 NPT
94	1/2 NPT
1N *	Namur G1/4
9N *	Namur 1/4 NPT

* Nicht erhältlich in 3/2 Version

Ventiltyp/Funktion		
Hand- und pneumatisch betätigt		
3		3/2-Wegeventil
5		5/2-Wegeventil
6		5/3-Wegeventil, Mittelstellung geschlossen
7		5/3-Wegeventil, Mittelstellung belüftet
8		5/3-Wegeventil, Mittelstellung entlüftet

Dunkle Teilenummern sind Standard

Betätigung/Rückstellung	
J ***	Drehschalter - 2 Schaltstellungen
P	Pneumatisch
S	Rückstellfeder
V	Hebel, 2 Stellungen, 90° zu den Anschlüssen
Z ***	Hebel, 2 Stellungen, in line with ports
1 **	Hebel, 3 Stellungen, federzentriert, 90° zu den Anschlüssen
2 **	Hebel, 3 Stellungen, einrastend, 90° zu den Anschlüssen
5 ***	Hebel, 3 Schaltstellungen, Mittelstellung federzentriert
6 ***	Hebel, 3 Schaltstellungen, rastend
7 ***	Drehschalter - 3 Schaltstellungen, rastend

** Nicht erhältlich in 3/2 Version
 *** nur erhältlich in G1/4 und 1/4 NPT

Pneumatisch betätigte Ventile – Xtreme Arbeitsdruck / Temperatur

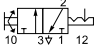
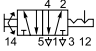


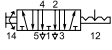
Max. Arbeitsdruck 16 bar (A & B) 12 bar (C & D), Temperaturbereich -40 °C bis +60 °C

Symbol	Größe	Betätigung	Rückstellung	Signaldruck min. (bar)	Schaltzeit (ms) bei 6 bar @20°C Betät./Rückst.	Gewicht kg	Bestell-Nr.
3/2-Wegeventile, Temperaturbereich -40 °C bis +60 °C							
	G1/8	Pneumatisch	Pneumatisch	1,5	5/5	0,30	P2LAX311PP
	G1/4			1,5	5/5	0,30	P2LBX312PP
	G3/8			1,5	8/8	0,45	P2LCX313PP
	G1/2			1,5	9/9	0,45	P2LDX314PP
	G1/8	Pneumatisch	Feder	3,2	8/15	0,30	P2LAX311PS
	G1/4			3,5	10/20	0,30	P2LBX312PS
	G3/8			3,5	10/30	0,45	P2LCX313PS
	G1/2			3,5	10/30	0,45	P2LDX314PS
5/2-Wegeventile, Temperaturbereich -40 °C bis +60 °C							
	G1/8	Pneumatisch	Pneumatisch	1,5	5/5	0,14	P2LAX511PP
	G1/4			1,5	6/6	0,30	P2LBX512PP
	G3/8			1,5	8/8	0,45	P2LCX513PP
	G1/2			1,5	9/9	0,45	P2LDX514PP
	G1/8	Pneumatisch	Feder	3,2	8/15	0,15	P2LAX511PS
	G1/4			3,5	10/20	0,32	P2LBX512PS
	G3/8			3,5	10/30	0,45	P2LCX513PS
	G1/2			3,5	10/30	0,45	P2LDX514PS
5/3-Wegeventile, Temperaturbereich -40 °C bis +60 °C							
	G1/8	Pneumatisch	Pneumatisch	3,5	10/20	0,15	P2LAX611PP
	G1/4	Geschlossene	Selbst-	3,5	12/22	0,33	P2LBX612PP
	G3/8	Mittelstellung	zentrierend	3,5	15/35	0,50	P2LCX613PP
	G1/2			3,5	15/35	0,50	P2LDX614PP
	G1/8	Pneumatisch	Pneumatisch	3,5	10/20	0,15	P2LAX811PP
	G1/4	Entlüftete Mittel-	Selbst-	3,5	12/22	0,33	P2LBX812PP
	G3/8	stellung	zentrierend	3,5	15/35	0,50	P2LCX813PP
	G1/2			3,5	15/35	0,50	P2LDX814PP
	G1/8	Pneumatisch	Pneumatisch	3,5	10/20	0,15	P2LAX711PP
	G1/4	Belüftete	Selbst-	3,5	12/22	0,33	P2LBX712PP
	G3/8	Mittel-	zentrierend	3,5	15/35	0,50	P2LCX713PP
	G1/2	stellung		3,5	15/35	0,50	P2LDX714PP



Drehhebel-Ventile - Xtreme Arbeitsdruck / Temperatur

Max. Arbeitsdruck 16 bar. Temperaturbereich -40 °C bis +60 °C

Symbol	Größe	Betätigung	Rückstellung	Schaltwinkel	Gewicht Kg	Bestell-Nr.
3/2-Wegeventile, Temperaturbereich -40 °C bis +60 °C						
	G1/4	Drehhebel	Drehhebel	45	0.34	P2LBX312JJ
5/2-Wegeventile, Temperaturbereich -40 °C bis +60 °C						
	G1/4	Drehhebel	Drehhebel	45	0.37	P2LBX512JJ
5/3-Wegeventile, Temperaturbereich -40 °C bis +60 °C						
	G1/4	Drehhebel	Drehhebel	54	0.41	P2LBX71277
	G1/4	Drehhebel	Drehhebel	54	0.41	P2LBX61277
	G1/4	Drehhebel	Drehhebel	54	0.41	P2LBX81277

Hebelbetätigte Wegeventile, 90° Hebel zu XXXX

Max. Arbeitsdruck 16 bar (A & B) 12 bar (C & D), Temperaturbereich -40 °C bis +60 °C

Symbol	Größe	Betätigung	Rückstellung	Schaltwinkel	Umschaltkraft	Typ	Gewicht kg	Bestell-Nr.
3/2-Wegeventile, Hebel 90° gegenüber den Anschlüssen								
	G1/8	Hebel	Hebel	20°	9 N	Std.	0,33	P2LAX311VV
	G1/4	Hebel	Hebel	20°	9 N	Std.	0,33	P2LBX312VV
	G3/8	Hebel	Hebel	32°	25 N	Std.	0,40	P2LCX313VV
	G1/2	Hebel	Hebel	32°	25 N	Std.	0,60	P2LDX314VV
	G1/8	Hebel	Feder	20°	10N	Std.	0,33	P2LAX311VS
	G1/4	Hebel	Feder	20°	10N	Std.	0,33	P2LBX312VS
	G3/8	Hebel	Feder	32°	15 N	Std.	0,40	P2LCX313VS
	G1/2	Hebel	Feder	32°	15 N	Std.	0,60	P2LDX314VS
5/2-Wegeventile, Hebel 90° gegenüber den Anschlüssen								
	G1/8	Hebel	Hebel	28°	9 N	Std.	0,18	P2LAX511VV
	G1/4	Hebel	Hebel	20°	9 N	Std.	0,33	P2LBX512VV
	G3/8	Hebel	Hebel	32°	25 N	Std.	0,40	P2LCX513VV
	G1/2	Hebel	Hebel	32°	25 N	Std.	0,60	P2LDX514VV
	G1/8	Hebel	Feder	28°	10N	Std.	0,18	P2LAX511VS
	G1/4	Hebel	Feder	20°	10N	Std.	0,33	P2LBX512VS
	G3/8	Hebel	Feder	32°	15 N	Std.	0,40	P2LCX513VS
	G1/2	Hebel	Feder	32°	15 N	Std.	0,60	P2LDX514VS
5/3-Wegeventile, Hebel 90° gegenüber den Anschlüssen								
	G1/8	Hebel	Hebel	±14°	15 N	Std.	0,18	P2LAX61122
	G1/4	Geschlossene Mittelstellung 3 Stellungen rastend		±12°	15 N	Std.	0,33	P2LBX61222
	G3/8			±16°	17 N	Std.	0,71	P2LCX61322
	G1/2			±16°	17 N	Std.	0,73	P2LDX61422
	G1/8	Hebel	Hebel	±14°	15 N	Std.	0,18	P2LAX81122
	G1/4	Entlüftete Mittelstellung 3 Stellungen rastend		±12°	15 N	Std.	0,33	P2LBX81222
	G3/8			±16°	17 N	Std.	0,71	P2LCX81322
	G1/2			±16°	17 N	Std.	0,73	P2LDX81422
	G1/8	Hebel	Hebel	±14°	15 N	Std.	0,18	P2LAX71122
	G1/4	Belüftete Mittelstellung 3 Stellungen rastend		±12°	15 N	Std.	0,33	P2LBX71222
	G3/8			±16°	17 N	Std.	0,71	P2LCX71322
	G1/2			±16°	17 N	Std.	0,73	P2LDX71422
	G1/8	Hebel	Hebel	±14°	16 N	Std.	0,18	P2LAX61111
	G1/4	Geschlossene Mittelstellung 3 Stellungen federzentriert		±12°	16 N	Std.	0,33	P2LBX61211
	G3/8			±16°	30 N	Std.	0,71	P2LCX61311
	G1/2			±16°	30 N	Std.	0,73	P2LDX61411
	G1/8	Hebel	Hebel	±14°	16 N	Std.	0,18	P2LAX81111
	G1/4	Entlüftete Mittelstellung 3 Stellungen federzentriert		±12°	16 N	Std.	0,33	P2LBX81211
	G3/8			±16°	30 N	Std.	0,71	P2LCX81311
	G1/2			±16°	30 N	Std.	0,73	P2LDX81411
	G1/8	Hebel	Hebel	±14°	16 N	Std.	0,18	P2LAX71111
	G1/4	Belüftete Mittelstellung 3 Stellungen federzentriert		±12°	16 N	Std.	0,33	P2LBX71211
	G3/8			±16°	30 N	Std.	0,71	P2LCX71311
	G1/2			±16°	30 N	Std.	0,73	P2LDX71411



Hebelbetätigte Wegeventile

Max. Arbeitsdruck 16 bar. Temperaturbereich -40 °C bis +60 °C

Symbol	Größe	Betätigung	Rückstellung	Schaltwinkel	Umschaltkraft	Typ	Gewicht kg	Bestell-Nr.
3/2-Wegeventile, Temperaturbereich -40 °C bis +60 °C, Lever In Line with ports								
	G1/4	Hebel	Hebel	26°	18 N	Std.	0,42	P2LBX312ZZ
	G1/4	Hebel	Feder	26°	18 N	Std.	0,42	P2LBX312ZS
5/2-Wegeventile, Temperaturbereich -40 °C bis +60 °C, Lever In Line with ports								
	G1/4	Hebel	Hebel	26°	18 N	Std.	0,45	P2LBX512ZZ
	G1/4	Hebel	Feder	26°	18 N	Std.	0,45	P2LBX512ZS
5/3-Wegeventile, Temperaturbereich -40 °C bis +60 °C, Lever In Line with ports								
	G1/4	Hebel	Feder	15° / 15°	24 N	Std.	0,51	P2LBX61255
	G1/4	Hebel	Feder	15° / 15°	24 N	Std.	0,51	P2LBX71255
	G1/4	Hebel	Feder	15° / 15°	24 N	Std.	0,51	P2LBX81255
	G1/4	Hebel	Hebel	15° / 15°	18 N	Std.	0,48	P2LBX61266
	G1/4	Hebel	Hebel	15° / 15°	18 N	Std.	0,48	P2LBX71266
	G1/4	Hebel	Hebel	15° / 15°	18 N	Std.	0,48	P2LBX81266

Bestellnummern-Schlüssel – Viking Xtreme Normaler Arbeitsdruck / Normale Temperatur

P	2	L	A	X	5	1	1	E	S	N	D	D	B	4	9
----------	----------	----------	----------	----------	----------	----------	----------	----------	----------	----------	----------	----------	----------	----------	----------

Ventilserie	P2L Viking Inline-Ventil
--------------------	---------------------------------

Größe	A 1/8	B 1/4	C 3/8	D 1/2
--------------	--------------	--------------	--------------	--------------

Ausführung	X Xtreme Leistungsschieber
-------------------	-----------------------------------

Anschlussgewinde	11 G1/8	12 G1/4	13 G3/8	14 G1/2	91 1/8 NPT	92 1/4 NPT	93 3/8 NPT	94 1/2 NPT	1N* Namur G1/4	9N* Namur 1/4 NPT
-------------------------	----------------	----------------	----------------	----------------	-------------------	-------------------	-------------------	-------------------	-----------------------	--------------------------

* Namur-Version nicht verfügbar in 3/2 Funktion

Vorsteuer magnetventil	N 10 bar / -10°C bis 50°C	L** 10 bar / -10°C bis 50°C
-------------------------------	----------------------------------	------------------------------------

Magnetentlüftung	D Entlüftet	N Gefasste Abluft	X 15-mm-Magnet entlüftet
-------------------------	--------------------	--------------------------	---------------------------------

Handhilfsbetätigung	A* Keine	B* Bündig – zurückfedernd	C Bündig – einrastend	D' Hebel – zurückfedernd	E* Hebel – einrastend	X Ohne 15-mm-Magnetventil
----------------------------	-----------------	----------------------------------	------------------------------	---------------------------------	------------------------------	----------------------------------

* Nur erhältlich mit Magnetgehäuse 5
¹ 22-mm-Magnet Option

Spannung ²			
	AC		=
	60Hz	50Hz	
40	12		
42	24	22	
45			12
47*			12
48*			24
49			24
53	120	110	
57	240	230	
XX	Ventil ohne Magnet/Spule		

² Wenn ein 22 mm Magnetventil für mobile Einsatzbereiche benötigt wird, ist der Modellcode auf Seite 17 zu verwenden.
 Alternativ sind Betriebstemperatur und -druck mit unserer technischen Abteilung abzusprechen.

Ventiltyp/Funktion		
Magnetbetätigt mit interner Versorgung des Magneten		
3		3/2-Wegeventil
5		5/2-Wegeventil
6		5/3-Wegeventil, Mittelstellung geschlossen
7		5/3-Wegeventil, Mittelstellung belüftet
8		5/3-Wegeventil, Mittelstellung entlüftet
Magnetbetätigt mit externer Versorgung der Magneten über Anschluss 10 & 12 für 3/2 Wegeversion und Anschluss 12 & 14 für 5/2 Wege- und 5/3 Wegeversion		
L		3/2-Wegeventil
N		5/2-Wegeventil
P		5/3-Wegeventil, Mittelstellung geschlossen
Q		5/3-Wegeventil, Mittelstellung belüftet
R		5/3-Wegeventil, Mittelstellung entlüftet

Betätigung/Rückstellung	E Magnetbetätigtes Ventil	S Rückstellfeder	P Druck (nur Rückstellung)
--------------------------------	----------------------------------	-------------------------	-----------------------------------

Dunkel unterlegte Teilenummern sind Standard



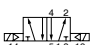




Magnetgehäuse / Kabellänge	5 15 mm, 3 Stifte DIN 43650C in einer Reihe mit Gehäuse	B 22 mm rechteckig 3-Stift DIN 43650 B mit Spule	N 22 mm Magnetventil ohne Spule	X Magnetventil ohne 15-mm-Magnetventil	L** 22-mm-Magnetventil mit geringer Leistungsaufnahme (nur mit 24 V DC lieferbar)
-----------------------------------	--	---	--	---	--

² Dunkel unterlegte Artikelnummern sind ab Lager lieferbar. Nicht dunkel unterlegte Artikelnummern sind auf Anfrage lieferbar, allerdings nur ab einer bestimmten Mindestbestellmenge. Andernfalls sind Spulen/Magnetventile und Ventil separat zu bestellen.

Magnetbetätigte Wegeventile mit 15-mm-Magnet(en) 24 V Gleichstrom

Magnetventil-Steckdosen sind separat zu bestellen.

Interne Vorsteuerluftversorgung von Magnetventil(en) über Anschluss 1. Max. Arbeitsdruck 10 bar, Temperaturbereich -10 °C bis +50 °C

Symbol	Größe	Betätigung	Rückstellung	Signaldruck min. (bar)	Schalt- zeit(ms) bei 6 bar @20°C Betät./Rückst.	Gewicht kg	Bestell-Nr.
3/2-Wegeventile, interne Vorsteuerluftversorgung, Standardtemperatursausführung							
	G1/8	Elektrisch	Elektrisch	1,5	10/10	0,42	P2LAX311EENXB549
	G1/4			1,5	10/12	0,42	P2LBX312EENXB549
	G3/8			1,5	17/17	0,53	P2LCX313EENXB549
	G1/2			1,5	17/17	0,53	P2LDX314EENXB549
	G1/8	Elektrisch	Feder	3,2	18/40	0,38	P2LAX311ESNXB549
	G1/4			3,5	18/45	0,38	P2LBX312ESNXB549
	G3/8			3,5	25/75	0,50	P2LCX313ESNXB549
	G1/2			3,5	25/75	0,50	P2LDX314ESNXB549
5/2-Wegeventile, interne Vorsteuerluftversorgung, Standardtemperatursausführung							
	G1/8	Elektrisch	Elektrisch	1,5	10/10	0,27	P2LAX511EENXB549
	G1/4			1,5	12/12	0,42	P2LBX512EENXB549
	G3/8			1,5	17/17	0,53	P2LCX513EENXB549
	G1/2			1,5	17/17	0,53	P2LDX514EENXB549
	G1/8	Elektrisch	Feder	3,2	15/35	0,22	P2LAX511ESNXB549
	G1/4			3,5	18/45	0,38	P2LBX512ESNXB549
	G3/8			3,5	25/75	0,50	P2LCX513ESNXB549
	G1/2			3,5	25/75	0,50	P2LDX514ESNXB549
5/3-Wegeventile, interne Vorsteuerluftversorgung, Standardtemperatursausführung							
	G1/8	Elektrisch	Elektrisch	3,5	18/40	0,28	P2LAX611EENXB549
	G1/4	Geschlossene Mittel-	Selbst-	3,5	22/55	0,44	P2LBX612EENXB549
	G3/8	stellung	zentrierend	3,5	30/90	0,55	P2LCX613EENXB549
	G1/2			3,5	30/95	0,55	P2LDX614EENXB549
	G1/8	Elektrisch	Elektrisch	3,5	18/40	0,28	P2LAX811EENXB549
	G1/4	Entlüftete Mittel-	Selbst-	3,5	22/55	0,44	P2LBX812EENXB549
	G3/8	stellung	zentrierend	3,5	30/90	0,55	P2LCX813EENXB549
	G1/2			3,5	30/95	0,55	P2LDX814EENXB549
	G1/8	Elektrisch	Elektrisch	3,5	18/40	0,28	P2LAX711EENXB549
	G1/4	Belüftete	Selbst-	3,5	22/55	0,44	P2LBX712EENXB549
	G3/8	Mittel-	zentrierend	3,5	30/90	0,55	P2LCX713EENXB549
	G1/2	stellung		3,5	30/95	0,55	P2LDX714EENXB549

Magnetbetätigte Wegeventile mit Adapter für 15-mm-Magnetventil(e)

Magnetbetätigung(en) und Steckdosen sind separat zu bestellen.

Interne Vorsteuerluftversorgung von Magnetventil(en) über Anschluss 1. Max. Arbeitsdruck 10 bar, Temperaturbereich -10 °C bis +50 °C

Symbol	Größe	Betätigung	Rückstellung	Signaldruck min. (bar)	Schalt- zeit(ms) bei 6 bar @20°C Betät./Rückst.	Gewicht kg	Bestell-Nr.
3/2-Wegeventile, interne Vorsteuerluftversorgung, Standardtemperatursausführung							
	G1/8	Elektrisch	Elektrisch	1,5	10/10	0,38	P2LAX311EENXXX
	G1/4			1,5	10/12	0,38	P2LBX312EENXXX
	G3/8			1,5	17/17	0,45	P2LCX313EENXXX
	G1/2			1,5	17/17	0,45	P2LDX314EENXXX
	G1/8	Elektrisch	Feder	3,2	18/40	0,38	P2LAX311ESNXXX
	G1/4			3,5	18/45	0,38	P2LBX312ESNXXX
	G3/8			3,5	25/75	0,42	P2LCX313ESNXXX
	G1/2			3,5	25/75	0,42	P2LDX314ESNXXX
5/2-Wegeventile, interne Vorsteuerluftversorgung, Standardtemperatursausführung							
	G1/8	Elektrisch	Elektrisch	1,5	10/10	0,27	P2LAX511EENXXX
	G1/4			1,5	12/12	0,42	P2LBX512EENXXX
	G3/8			1,5	17/17	0,45	P2LCX513EENXXX
	G1/2			1,5	17/17	0,45	P2LDX514EENXXX
	G1/8	Elektrisch	Feder	3,2	15/35	0,22	P2LAX511ESNXXX
	G1/4			3,5	18/45	0,38	P2LBX512ESNXXX
	G3/8			3,5	25/75	0,42	P2LCX513ESNXXX
	G1/2			3,5	25/75	0,42	P2LDX514ESNXXX
5/3-Wegeventile, interne Vorsteuerluftversorgung, Standardtemperatursausführung							
	G1/8	Elektrisch	Elektrisch	3,5	18/40	0,28	P2LAX611EENXXX
	G1/4	Geschlossene Mittel-	Selbst-	3,5	22/55	0,44	P2LBX612EENXXX
	G3/8	stellung	zentrierend	3,5	30/90	0,55	P2LCX613EENXXX
	G1/2			3,5	30/95	0,55	P2LDX614EENXXX
	G1/8	Elektrisch	Elektrisch	3,5	18/40	0,28	P2LAX811EENXXX
	G1/4	Entlüftete Mittel-	Selbst-	3,5	22/55	0,44	P2LBX812EENXXX
	G3/8	stellung	zentrierend	3,5	30/90	0,55	P2LCX813EENXXX
	G1/2			3,5	30/95	0,55	P2LDX814EENXXX
	G1/8	Elektrisch	Elektrisch	3,5	18/40	0,28	P2LAX711EENXXX
	G1/4	Belüftete	Selbst-	3,5	22/55	0,44	P2LBX712EENXXX
	G3/8	Mittel-	zentrierend	3,5	30/90	0,55	P2LCX713EENXXX
	G1/2	stellung		3,5	30/95	0,55	P2LDX714EENXXX

Magnetbetätigte Wegeventile mit Adapter für 15-mm-Magnetventil(e)

Magnetbetätigung(en) und Steckdosen sind separat zu bestellen.

Externe Versorgung Magnetventil (en) über die Anschlüsse 10 & 12 für 3/2 Version und die Anschlüsse 12 & 14 für 5/2 und 5/3.


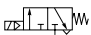
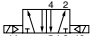
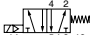


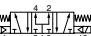
Max. Arbeitsdruck 10 bar, Temperaturbereich -10 °C bis +50 °C

Symbol	Größe	Betätigung	Rückstellung	Signaldruck min. (bar)	Schalt- zeit(ms) bei 6 bar @20°C Betät./Rückst.	Gewicht kg	Bestell-Nr.
3/2-Wegeventile, externe Vorsteuerluftversorgung, Standardtemperatursausführung							
	G1/8	Elektrisch	Elektrisch	1,5	10/10	0,34	P2LAXL11EENXXX
	G1/4			1,5	10/12	0,34	P2LBXL12EENXXX
	G3/8			1,5	17/17	0,45	P2LCXL13EENXXX
	G1/2			1,5	17/17	0,45	P2LDXL14EENXXX
	G1/8	Elektrisch	Feder	3,2	18/40	0,34	P2LAXL11ESNXXX
	G1/4			3,5	18/45	0,34	P2LBXL12ESNXXX
	G3/8			3,5	25/75	0,42	P2LCXL13ESNXXX
	G1/2			3,5	25/75	0,42	P2LDXL14ESNXXX
5/2-Wegeventile, externe Vorsteuerluftversorgung, Standardtemperatursausführung							
	G1/8	Elektrisch	Elektrisch	1,5	10/10	0,19	P2LAXN11EENXXX
	G1/4			1,5	12/12	0,34	P2LBXN12EENXXX
	G3/8			1,5	17/17	0,45	P2LCXN13EENXXX
	G1/2			1,5	17/17	0,45	P2LDXN14EENXXX
	G1/8	Elektrisch	Feder	3,2	15/35	0,18	P2LAXN11ESNXXX
	G1/4			3,5	18/45	0,34	P2LBXN12ESNXXX
	G3/8			3,5	25/75	0,42	P2LCXN13ESNXXX
	G1/2			3,5	25/75	0,42	P2LDXN14ESNXXX
5/3-Wegeventile, externe Vorsteuerluftversorgung, Standardtemperatursausführung							
	G1/8	Elektrisch	Elektrisch	3,5	18/40	0,20	P2LAXP11EENXXX
	G1/4	Geschlossene Mittel-	Selbst-	3,5	22/55	0,36	P2LBXP12EENXXX
	G3/8	stellung	zentrierend	3,5	30/90	0,55	P2LCXP13EENXXX
	G1/2			3,5	30/95	0,55	P2LDXP14EENXXX
	G1/8	Elektrisch	Elektrisch	3,5	18/40	0,20	P2LAXR11EENXXX
	G1/4	Entlüftete Mittel-	Selbst-	3,5	22/55	0,36	P2LBXR12EENXXX
	G3/8	stellung	zentrierend	3,5	30/90	0,55	P2LCXR13EENXXX
	G1/2			3,5	30/95	0,55	P2LDXR14EENXXX
	G1/8	Elektrisch	Elektrisch	3,5	18/40	0,20	P2LAXQ11EENXXX
	G1/4	Belüftete	Selbst-	3,5	22/55	0,36	P2LBXQ12EENXXX
	G3/8	Mittel-	zentrierend	3,5	30/90	0,55	P2LCXQ13EENXXX
	G1/2	stellung		3,5	30/95	0,55	P2LDXQ14EENXXX

Magnetbetätigte Wegeventile mit 22-mm-Magnet(en) 24 V Gleichstrom

Magnetventil-Steckdosen sind separat zu bestellen.



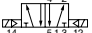

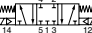

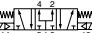
Interne Vorsteuerluftversorgung von Magnetventil(en) über Anschluss 1. Max. Arbeitsdruck 10 bar, Temperaturbereich -10 °C bis +50 °C

Symbol	Größe	Betätigung	Rückstellung	Signaldruck min. (bar)	Schalt- zeit(ms) bei 6 bar @20°C Betät./Rückst.	Gewicht kg	Bestell-Nr.
3/2-Wegeventile, interne Vorsteuerluftversorgung, Standardtemperaturausführung							
	G1/8	Elektrisch	Elektrisch	1,5	10/10	0,42	P2LAX311EENDDDB49
	G1/4			1,5	10/12	0,42	P2LBX312EENDDDB49
	G3/8			1,5	17/17	0,81	P2LCX313EENDDDB49
	G1/2			1,5	17/17	0,81	P2LDX314EENDDDB49
	G1/8	Elektrisch	Feder	3,2	18/40	0,38	P2LAX311ESNDDDB49
	G1/4			3,5	18/45	0,38	P2LBX312ESNDDDB49
	G3/8			3,5	25/75	0,76	P2LCX313ESNDDDB49
	G1/2			3,5	25/75	0,76	P2LDX314ESNDDDB49
5/2-Wegeventile, interne Vorsteuerluftversorgung, Standardtemperaturausführung							
	G1/8	Elektrisch	Elektrisch	1,5	10/10	0,27	P2LAX511EENDDDB49
	G1/4			1,5	12/12	0,42	P2LBX512EENDDDB49
	G3/8			1,5	17/17	0,81	P2LCX513EENDDDB49
	G1/2			1,5	17/17	0,81	P2LDX514EENDDDB49
	G1/8	Elektrisch	Feder	3,2	15/35	0,22	P2LAX511ESNDDDB49
	G1/4			3,5	18/45	0,38	P2LBX512ESNDDDB49
	G3/8			3,5	27/75	0,76	P2LCX513ESNDDDB49
	G1/2			3,5	25/75	0,76	P2LDX514ESNDDDB49
5/3-Wegeventile, interne Vorsteuerluftversorgung, Standardtemperaturausführung							
	G1/8	Elektrisch	Elektrisch	3,5	18/40	0,28	P2LAX611EENDDDB49
	G1/4	Geschlossene Mittel-	Selbst-	3,5	22/55	0,44	P2LBX612EENDDDB49
	G3/8	stellung	zentrierend	3,5	30/90	1,11	P2LCX613EENDDDB49
	G1/2			3,5	30/90	1,11	P2LDX614EENDDDB49
	G1/8	Elektrisch	Elektrisch	3,5	18/40	0,28	P2LAX811EENDDDB49
	G1/4	Entlüftete Mittel-	Selbst-	3,5	22/45	0,44	P2LBX812EENDDDB49
	G3/8	stellung	zentrierend	3,5	30/90	1,11	P2LCX813EENDDDB49
	G1/2			3,5	30/95	1,11	P2LDX814EENDDDB49
	G1/8	Elektrisch	Elektrisch	3,5	18/40	0,28	P2LAX711EENDDDB49
	G1/4	Belüftete	Selbst-	3,5	22/45	0,44	P2LBX712EENDDDB49
	G3/8	Mittel-	zentrierend	3,5	30/90	1,11	P2LCX713EENDDDB49
	G1/2	stellung		3,5	30/95	1,11	P2LDX714EENDDDB49

Magnetbetätigte Wegeventile (mit 22 mm-Magnetventil(e) ohne Spule)

Magnetventil-Steckdosen sind separat zu bestellen.

Interne Vorsteuerluftversorgung von Magnetventil(en) über Anschluss 1.

Symbol	Größe	Betätigung	Rückstellung	Signaldruck min. (bar)	Schalt- zeit(ms) bei 6 bar @20°C Betät./Rückst.	Gewicht kg	Bestell-Nr.
3/2-Wegeventile, interne Vorsteuerluftversorgung, Standardtemperatursausführung							
	G1/8	Elektrisch	Elektrisch	1,5	10/10	0,31	P2LAX311EENDDN
	G1/4			1,5	10/12	0,31	P2L BX312EENDDN
	G3/8			1,5	17/17	0,41	P2LCX313EENDDN
	G1/2			1,5	17/17	0,41	P2LDX314EENDDN
	G1/8	Elektrisch	Feder	3,2	18/40	0,31	P2LAX311ESNDDN
	G1/4			3,5	18/45	0,31	P2L BX312ESNDDN
	G3/8			3,5	25/75	0,40	P2LCX313ESNDDN
	G1/2			3,5	25/75	0,40	P2LDX314ESNDDN
5/2-Wegeventile, interne Vorsteuerluftversorgung, Standardtemperatursausführung							
	G1/8	Elektrisch	Elektrisch	1,5	9/9	0,16	P2LAX511EENDDN
	G1/4			1,5	10/10	0,31	P2L BX512EENDDN
	G3/8			1,5	13/13	0,41	P2LCX513EENDDN
	G1/2			1,5	13/13	0,41	P2LDX514EENDDN
	G1/8	Elektrisch	Feder	3,2	12/38	0,16	P2LAX511ESNDDN
	G1/4			3,5	14/42	0,31	P2L BX512ESNDDN
	G3/8			3,5	16/60	0,40	P2LCX513ESNDDN
	G1/2			3,5	16/60	0,40	P2LDX514ESNDDN
5/3-Wegeventile, interne Vorsteuerluftversorgung, Standardtemperatursausführung							
	G1/8	Elektrisch	Elektrisch	3,5	15/40	0,17	P2LAX611EENDDN
	G1/4	Geschlossene Mittel-	Selbst-	3,5	18/50	0,33	P2L BX612EENDDN
	G3/8	stellung	zentrierend	3,5	20/65	1,00	P2LCX613EENDDN
	G1/2			3,5	20/70	1,00	P2LDX614EENDDN
	G1/8	Elektrisch	Elektrisch	3,5	15/40	0,17	P2LAX811EENDDN
	G1/4	Entlüftete Mittel-	Selbst-	3,5	18/50	0,33	P2L BX812EENDDN
	G3/8	stellung	zentrierend	3,5	20/65	1,00	P2LCX813EENDDN
	G1/2			3,5	20/70	1,00	P2LDX814EENDDN
	G1/8	Elektrisch	Elektrisch	3,5	15/40	0,17	P2LAX711EENDDN
	G1/4	Belüftete	Selbst-	3,5	18/50	0,33	P2L BX712EENDDN
	G3/8	Mittel-	zentrierend	3,5	20/65	1,00	P2LCX713EENDDN
	G1/2	stellung		3,5	20/70	1,00	P2LDX714EENDDN

Magnetbetätigte Wegeventile (mit 22 mm-Magnetventil(e) ohne Spule)

Magnetventil-Steckdosen sind separat zu bestellen.

Externe Versorgung Magnetventil (en) über die Anschlüsse 10 & 12 für 3/2 Version und die Anschlüsse 12 & 14 für 5/2 und 5/3.

Standardtemperaturbereich -10 °C bis +50 °C. Max. Arbeitsdruck 10 bar

Symbol	Größe	Betätigung	Rückstellung	Signaldruck min. (bar)	Schalt- zeit(ms) bei 6 bar @20°C Betät./Rückst.	Gewicht kg	Bestell-Nr.
3/2-Wegeventile, externe Vorsteuerluftversorgung, Standardtemperaturausführung							
	G1/8	Elektrisch	Elektrisch	1,5	10/10	0,31	P2LAXL11EENDDN
	G1/4			1,5	10/12	0,31	P2LBXL12EENDDN
	G3/8			1,5	17/17	0,70	P2LCXL13EENDDN
	G1/2			1,5	17/17	0,70	P2LDXL14EENDDN
	G1/8	Elektrisch	Feder	3,2	18/40	0,30	P2LAXL11ESNDDN
	G1/4			3,5	18/45	0,30	P2LBXL12ESNDDN
	G3/8			3,5	25/75	0,70	P2LCXL13ESNDDN
	G1/2			3,5	25/75	0,70	P2LDXL14ESNDDN
5/2-Wegeventile, externe Vorsteuerluftversorgung, Standardtemperaturausführung							
	G1/8	Elektrisch	Elektrisch	1,5	9/9	0,16	P2LAXN11EENDDN
	G1/4			1,5	10/10	0,31	P2LBXN12EENDDN
	G3/8			1,5	13/13	0,70	P2LCXN13EENDDN
	G1/2			1,5	13/13	0,70	P2LDXN14EENDDN
	G1/8	Elektrisch	Feder	3,2	12/38	0,16	P2LAXN11ESNDDN
	G1/4			3,5	14/42	0,30	P2LBXN12ESNDDN
	G3/8			3,5	16/60	0,70	P2LCXN13ESNDDN
	G1/2			3,5	16/60	0,70	P2LDXN14ESNDDN
5/3-Wegeventile, externe Vorsteuerluftversorgung, Standardtemperaturausführung							
	G1/8	Elektrisch	Elektrisch	3,5	15/40	0,17	P2LAXP11EENDDN
	G1/4	Geschlossene Mittel-	Selbst-	3,5	18/50	0,33	P2LBXP12EENDDN
	G3/8	stellung	zentrierend	3,5	20/65	1,00	P2LCXP13EENDDN
	G1/2			3,5	20/70	1,00	P2LDXP14EENDDN
	G1/8	Elektrisch	Elektrisch	3,5	15/40	0,17	P2LAXR11EENDDN
	G1/4	Entlüftete Mittel-	Selbst-	3,5	18/50	0,33	P2LBXR12EENDDN
	G3/8	stellung	zentrierend	3,5	20/65	1,00	P2LCXR13EENDDN
	G1/2			3,5	20/70	1,00	P2LDXR14EENDDN
	G1/8	Elektrisch	Elektrisch	3,5	15/40	0,17	P2LAXQ11EENDDN
	G1/4	Belüftete	Selbst-	3,5	18/50	0,33	P2LBXQ12EENDDN
	G3/8	Mittel-	zentrierend	3,5	20/65	1,00	P2LCXQ13EENDDN
	G1/2	stellung		3,5	20/70	1,00	P2LDXQ14EENDDN

Bestellnummern-Schlüssel – Viking Xtreme Ventile

P	2	L	A	X	5	1	1	E	S	H	D	D	B	4	9
----------	----------	----------	----------	----------	----------	----------	----------	----------	----------	----------	----------	----------	----------	----------	----------

Ventilserie	
P2L	Viking Inline-Ventil

Anschlussgewinde	
11	G1/8
12	G1/4
13	G3/8
14	G1/2
91	1/8 NPT
92	1/4 NPT
93	3/8 NPT
94	1/2 NPT

Größe	
A	1/8
B	1/4
C	3/8
D	1/2

Ausführung	
X	Xtreme Leistungsschieber

Ventiltyp/Funktion	
Magnetbetätigt mit interner Steuerluftversorgung des Magneten	
3	3/2-Wegeventil
5	5/2-Wegeventil
6	5/3-Wegeventil, Mittelstellung geschlossen
7	5/3-Wegeventil, Mittelstellung belüftet
8	5/3-Wegeventil, Mittelstellung entlüftet
Magnetbetätigt mit externer Versorgung der Magneten über Anschluss 10 & 12 für 3/2 Wegeversion und Anschluss 12 & 14 für 5/2 Wege- und 5/3 Wegeversion	
L	3/2-Wegeventil
N	5/2-Wegeventil
P	5/3-Wegeventil, Mittelstellung geschlossen
Q	5/3-Wegeventil, Mittelstellung belüftet
R	5/3-Wegeventil, Mittelstellung entlüftet

Betätigung/Rückstellung	
E	Magnetbetätigtes Ventil
S	Rückstellfeder
P	Druck (nur Rückstellung)

Vorsteuermagnetventil	
H¹	16 bar / -40°C bis 60°C

¹ Magnetbetätigte „H“-Ausführung geliefert mit Gehäusotyp B 16 bar Magnet

Magnetentlüftung	
D	Entlüftet
N	Gefasste Abluft

Handhilfsbet.	
D	Hebel – zurückfedernd

Spannung ³			
	AC		=
	60Hz	50Hz	
40	12		
42	24	22	
45			12
47*			12
48*			24
49			24
53	120	110	
57	240	230	
72			110
XX	Ventil ohne Magnet/Spule		

³ Dunkel unterlegte Artikelnummern sind ab Lager lieferbar. Nicht dunkel unterlegte Artikelnummern sind auf Anfrage lieferbar, allerdings nur ab einer bestimmten Mindestbestellmenge. Andernfalls sind Spule und Ventil separat zu bestellen.

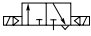

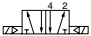




Dunkel unterlegte Teilenummern sind Standard

Gemäß der EU-Maschinenrichtlinie EN 983 sollen Magnetventile mit Handhilfsbetätigung aus Sicherheitsgründen mit Betätigungshebeln mit Federrückstellung ausgerüstet sein.

Magnetbetätigte Wegeventile – Xtreme-Ausführung -40 °C bis +60 °C**P2LAX/P2LBX - 16 bar, P2LCX/P2LDX - 12 bar**

Komplett mit 22-mm-Magnet und Spule 24 V Gleichstrom.

Interne Vorsteuerluftversorgung von Magnetventil(en) über Anschluss 1. Verbinder/Steckdosen sind separat zu bestellen.

Symbol	Größe	Betätigung	Rückstellung	Signaldruck min. (bar)	Schalt- zeit(ms) bei 6 bar @20°C Betät./Rückst.	Gewicht kg	Bestell-Nr.
3/2-Wegeventile, interne Vorsteuerluftversorgung, Niedertemperaturausführung							
	G1/8	Elektrisch	Elektrisch	1,5	11/11	0,42	P2LAX311EEHDB49
	G1/4		Nieder temp.	1,5	13/13	0,42	P2LBX312EEHDB49
	G3/8			1,5	18/18	0,48	P2LCX313EEHDB49
	G1/2			1,5	18/18	0,48	P2LDX314EEHDB49
	G1/8	Elektrisch	Feder	3,2	15/45	0,38	P2LAX311ESHDB49
	G1/4		Nieder temp.	3,5	25/65	0,38	P2LBX312ESHDB49
	G3/8			3,5	25/85	0,46	P2LCX313ESHDB49
	G1/2			3,5	25/85	0,46	P2LDX314ESHDB49
5/2-Wegeventile, interne Vorsteuerluftversorgung, Niedertemperaturausführung							
	G1/8	Elektrisch	Elektrisch	1,5	11/11	0,27	P2LAX511EEHDB49
	G1/4		Nieder temp.	1,5	13/13	0,42	P2LBX512EEHDB49
	G3/8			1,5	18/18	0,48	P2LCX513EEHDB49
	G1/2			1,5	18/18	0,48	P2LDX514EEHDB49
	G1/8	Elektrisch	Feder	3,2	15/45	0,22	P2LAX511ESHDB49
	G1/4		Nieder temp.	3,2	20/55	0,38	P2LBX512ESHDB49
	G3/8			3,2	25/85	0,46	P2LCX513ESHDB49
	G1/2			3,2	25/85	0,46	P2LDX514ESHDB49
5/3-Wegeventile, interne Vorsteuerluftversorgung, Niedertemperaturausführung							
	G1/8	Elektrisch	Elektrisch	3,5	18/50	0,28	P2LAX611EEHDB49
	G1/4	Geschlossene Mittel-	Selbst-	3,5	25/65	0,45	P2LBX612EEHDB49
	G3/8	stellung	zentrierend	3,5	30/90	0,55	P2LCX613EEHDB49
	G1/2			3,5	30/95	0,55	P2LDX614EEHDB49
	G1/8	Elektrisch	Elektrisch	3,5	18/50	0,28	P2LAX811EEHDB49
	G1/4	Entlüftete Mittel-	Selbst-	3,5	25/65	0,45	P2LBX812EEHDB49
	G3/8	stellung	zentrierend	3,5	30/90	0,55	P2LCX813EEHDB49
	G1/2			3,5	30/95	0,55	P2LDX814EEHDB49
	G1/8	Elektrisch	Elektrisch	3,5	18/50	0,28	P2LAX711EEHDB49
	G1/4	Belüftete	Selbst-	3,5	25/65	0,45	P2LBX712EEHDB49
	G3/8	Mittel-	zentrierend	3,5	30/90	0,55	P2LCX713EEHDB49
	G1/2	stellung		3,5	30/95	0,55	P2LDX714EEHDB49

Magnetbetätigte Wegeventile – Xtreme-Ausführung -40 °C bis +60 °C

P2LAX/P2LBX - 16 bar, P2LCX/P2LDX - 12 bar

Ventile mit 22-mm-Magnetbetätigung(en) ohne Spule(n). Spulen und Steckdosen sind separat zu bestellen

Interne Vorsteuerluftversorgung von Magnetventil(en) über Anschluss 1. Verbinder/Steckdosen sind separat zu bestellen.

Symbol	Größe	Betätigung	Rückstellung	Signaldruck min. (bar)	Schalt- zeit(ms) bei 6 bar @20°C Betät./Rückst.	Gewicht kg	Bestell-Nr.
3/2-Wegeventile, interne Vorsteuerluftversorgung, Niedertemperatursausführung							
	G1/8	Elektrisch	Elektrisch	1,5	11/11	0,31	P2LAX311EEHDDN
	G1/4			1,5	13/13	0,31	P2LBX312EEHDDN
	G3/8			1,5	18/18	0,41	P2LCX313EEHDDN
	G1/2			1,5	18/18	0,41	P2LDX314EEHDDN
	G1/8	Elektrisch	Feder	3,2	15/45	0,31	P2LAX311ESHDDN
	G1/4			3,5	25/65	0,31	P2LBX312ESHDDN
	G3/8			3,5	25/85	0,40	P2LCX313ESHDDN
	G1/2			3,5	25/85	0,40	P2LDX314ESHDDN
5/2-Wegeventile, interne Vorsteuerluftversorgung, Niedertemperatursausführung							
	G1/8	Elektrisch	Elektrisch	1,5	11/11	0,16	P2LAX511EEHDDN
	G1/4			1,5	13/13	0,31	P2LBX512EEHDDN
	G3/8			1,5	18/18	0,41	P2LCX513EEHDDN
	G1/2			1,5	18/18	0,41	P2LDX514EEHDDN
	G1/8	Elektrisch	Feder	3,2	15/45	0,16	P2LAX511ESHDDN
	G1/4			3,2	20/55	0,31	P2LBX512ESHDDN
	G3/8			3,2	25/85	0,40	P2LCX513ESHDDN
	G1/2			3,2	25/85	0,40	P2LDX514ESHDDN
5/3-Wegeventile, interne Vorsteuerluftversorgung, Niedertemperatursausführung							
	G1/8	Elektrisch	Elektrisch	3,5	18/50	0,17	P2LAX611EEHDDN
	G1/4	Geschlossene Mittel-	Selbst-	3,5	25/65	0,33	P2LBX612EEHDDN
	G3/8	stellung	zentrierend	3,5	30/90	0,42	P2LCX613EEHDDN
	G1/2			3,5	30/95	0,42	P2LDX614EEHDDN
	G1/8	Elektrisch	Elektrisch	3,5	18/50	0,17	P2LAX811EEHDDN
	G1/4	Entlüftete Mittel-	Selbst-	3,5	25/65	0,33	P2LBX812EEHDDN
	G3/8	stellung	zentrierend	3,5	30/90	0,42	P2LCX813EEHDDN
	G1/2			3,5	30/95	0,42	P2LDX814EEHDDN
	G1/8	Elektrisch	Elektrisch	3,5	18/50	0,17	P2LAX711EEHDDN
	G1/4	Belüftete	Selbst-	3,5	25/65	0,33	P2LBX712EEHDDN
	G3/8	Mittel-	zentrierend	3,5	30/90	0,42	P2LCX713EEHDDN
	G1/2	stellung		3,5	30/95	0,42	P2LDX714EEHDDN

Magnetbetätigte Wegeventile – Xtreme-Ausführung -40 °C bis +60 °C**P2LAX/P2LBX - 16 bar, P2LCX/P2LDX - 12 bar**

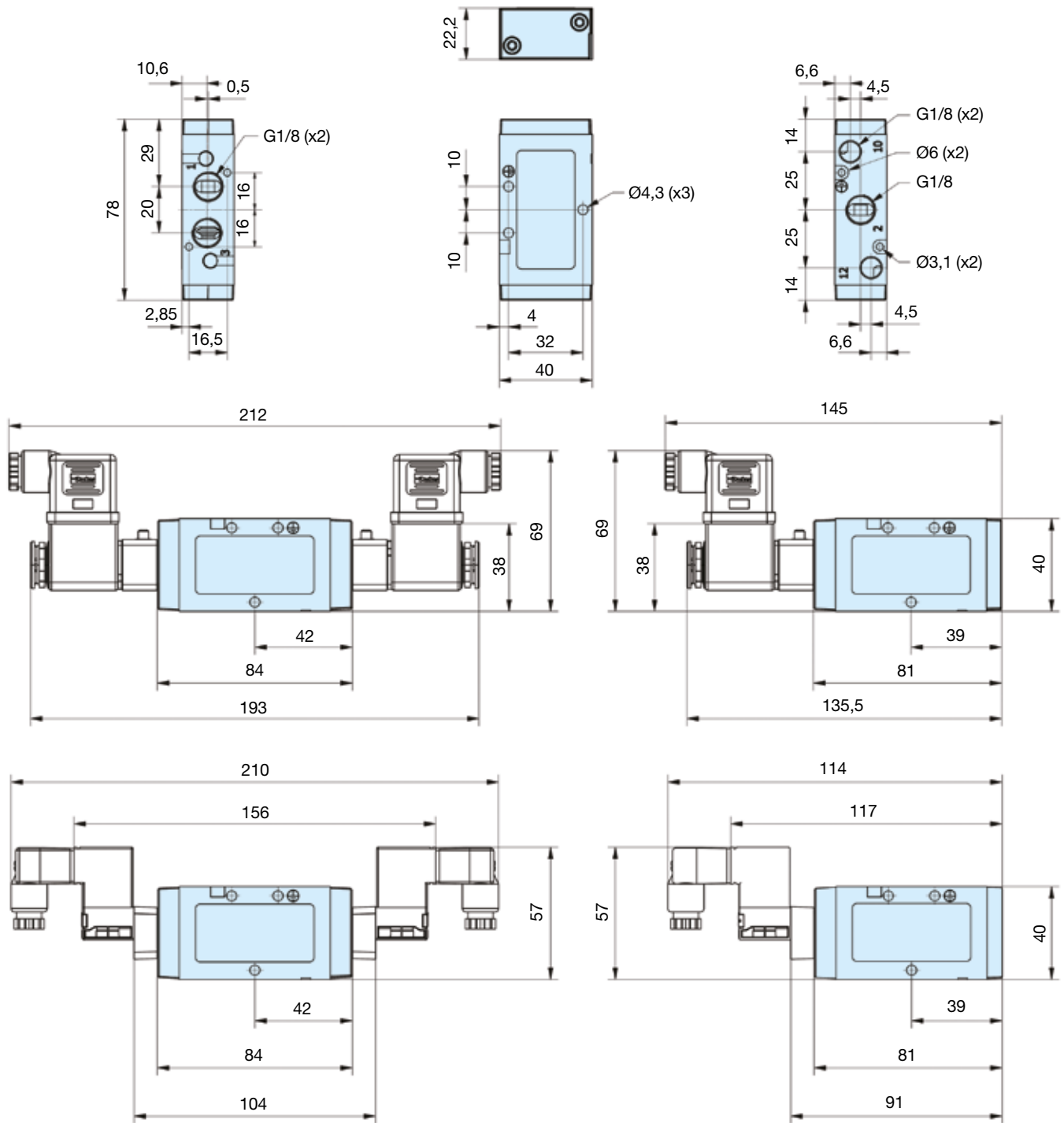
Ventile mit 22-mm-Magnetbetätigung(en) ohne Spule(n). Spulen und Steckdosen sind separat zu bestellen

Externe Versorgung Magnetventil (en) über die Anschlüsse 10 & 12 für 3/2 Version und die Anschlüsse 12 & 14 für 5/2 und 5/3.

Symbol	Größe	Betätigung	Rückstellung	Signaldruck min. (bar)	Schalt- zeit(ms) bei 6 bar @20°C Betät./Rückst.	Gewicht kg	Bestell-Nr.
3/2-Wegeventile, externe Vorsteuerluftversorgung von Magnetbetätigungen, Niedertemp.							
	G1/8	Elektrisch	Elektrisch	1,5	10/10	0,42	P2LAXL11EEHDDN
	G1/4			1,5	10/12	0,42	P2LBXL12EEHDDN
	G3/8			1,5	17/17	0,81	P2LCXL13EEHDDN
	G1/2			1,5	17/17	0,81	P2LDXL14EEHDDN
	G1/8	Elektrisch	Feder	3,2	18/40	0,42	P2LAXL11ESHDDN
	G1/4			3,5	18/45	0,42	P2LBXL12ESHDDN
	G3/8			3,5	25/75	0,76	P2LCXL13ESHDDN
	G1/2			3,5	25/75	0,76	P2LDXL14ESHDDN
5/2-Wegeventile, externe Vorsteuerluftversorgung von Magnetbetätigungen, Niedertemp.							
	G1/8	Elektrisch	Elektrisch	1,5	11/11	0,27	P2LAXN11EEHDDN
	G1/4			1,5	13/13	0,42	P2LBXN12EEHDDN
	G3/8			1,5	18/18	0,81	P2LCXN13EEHDDN
	G1/2			1,5	18/18	0,81	P2LDXN14EEHDDN
	G1/8	Elektrisch	Feder	3,2	15/45	0,22	P2LAXN11ESHDDN
	G1/4			3,2	20/55	0,38	P2LBXN12ESHDDN
	G3/8			3,2	25/85	0,76	P2LCXN13ESHDDN
	G1/2			3,2	25/85	0,76	P2LDXN14ESHDDN
5/3-Wegeventile, externe Vorsteuerluftversorgung von Magnetbetätigungen, Niedertemp.							
	G1/8	Elektrisch	Elektrisch	3,5	18/50	0,28	P2LAXP11EEHDDN
	G1/4	Geschlossene Mittel-	Selbst-	3,5	25/65	0,44	P2LBXP12EEHDDN
	G3/8	stellung	zentrierend	3,5	30/90	1,11	P2LCXP13EEHDDN
	G1/2			3,5	30/95	1,11	P2LDXP14EEHDDN
	G1/8	Elektrisch	Elektrisch	3,5	18/50	0,28	P2LAXR11EEHDDN
	G1/4	Entlüftete Mittel-	Selbst-	3,5	25/65	0,44	P2LBXR12EEHDDN
	G3/8	stellung	zentrierend	3,5	30/90	1,11	P2LCXR13EEHDDN
	G1/2			3,5	30/95	1,11	P2LDXR14EEHDDN
	G1/8	Elektrisch	Elektrisch	3,5	18/50	0,28	P2LAXQ11EEHDDN
	G1/4	Belüftete	Selbst-	3,5	25/65	0,44	P2LBXQ12EEHDDN
	G3/8	Mittel-	zentrierend	3,5	30/90	1,11	P2LCXQ13EEHDDN
	G1/2	stellung		3,5	30/95	1,11	P2LDXQ14EEHDDN

Abmessungen

P2LAX... alle
3/2- Wegeventile

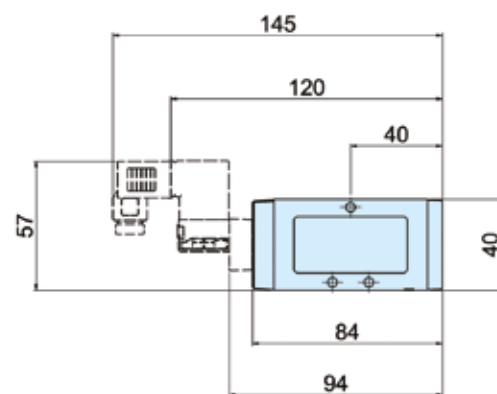
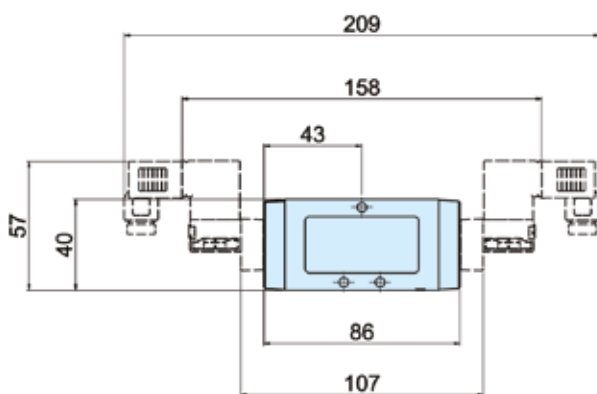
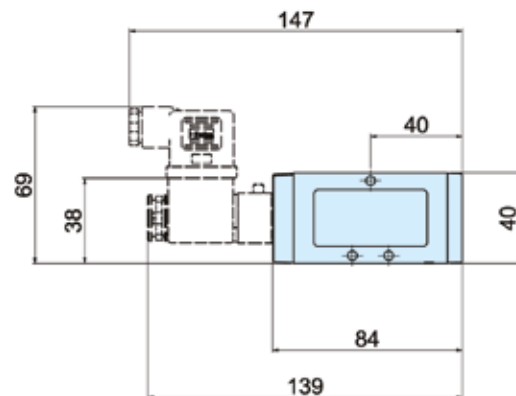
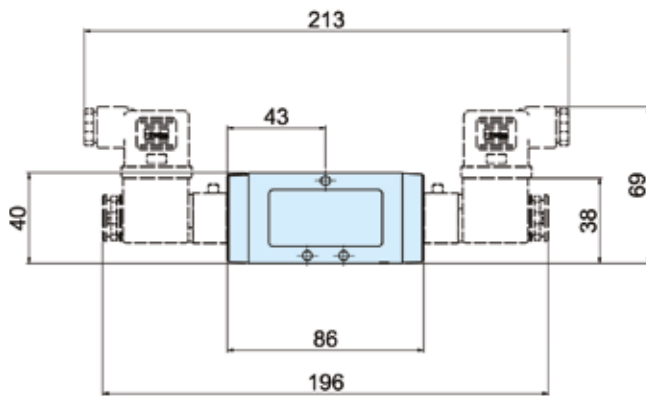
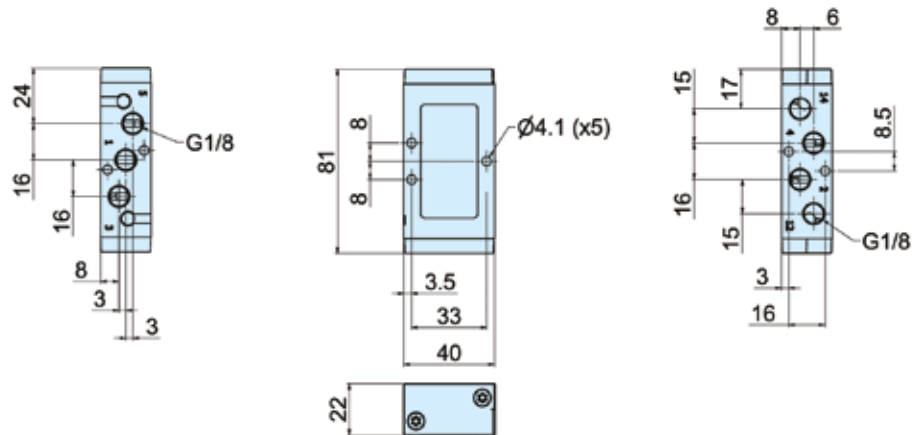


Magnetventile
 Magnetventile und Kabelstecker sind separat zu bestellen. Für jedes „E“ in der Ventil-Bestellnummer ist ein Vorsteuerventil erforderlich.

Abmessungen

P2LAX... alle

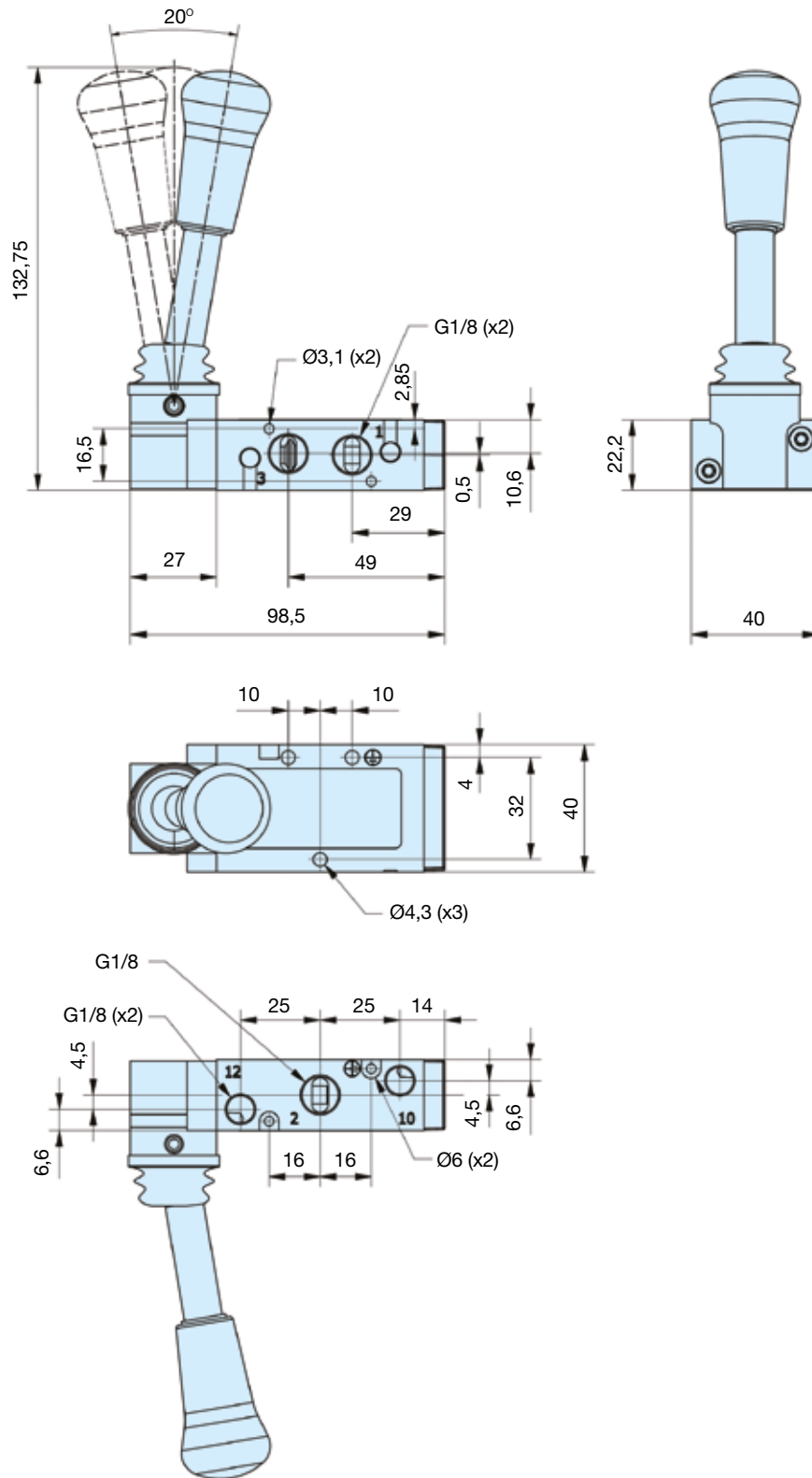
5/2- und 5/3-Wegeventile

**Magnetventile**

Magnetventile und Kabelstecker sind separat zu bestellen. Für jedes „E“ in der Ventil-Bestellnummer ist ein Vorsteuerventil erforderlich.

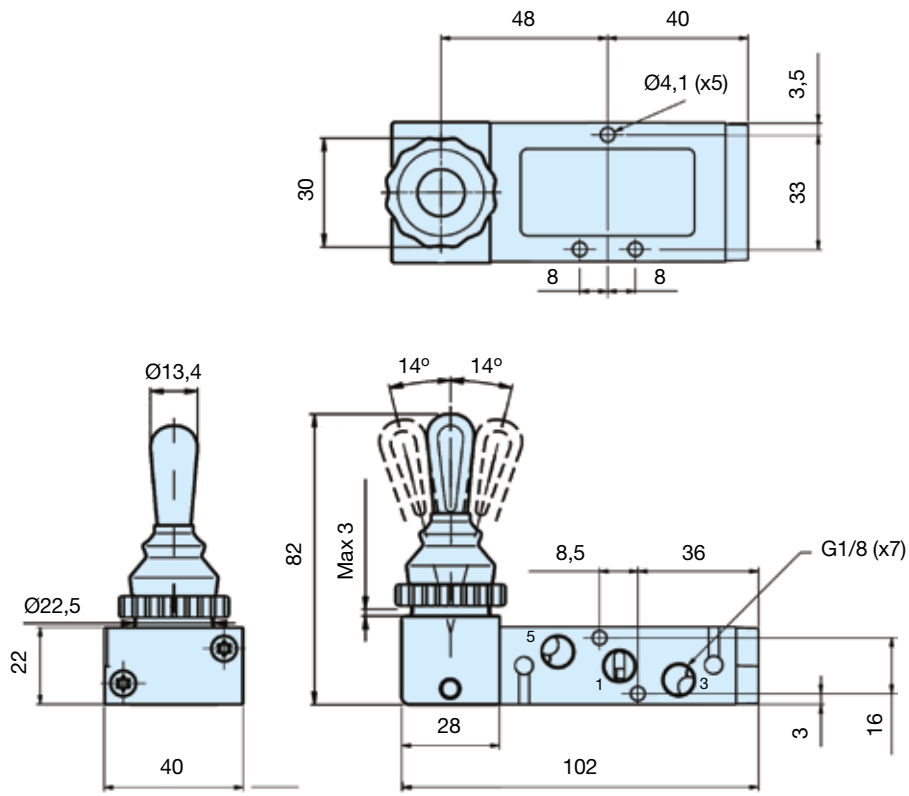
Abmessungen

P2LAX – 3/2- Hebelbetätigte Wegeventile



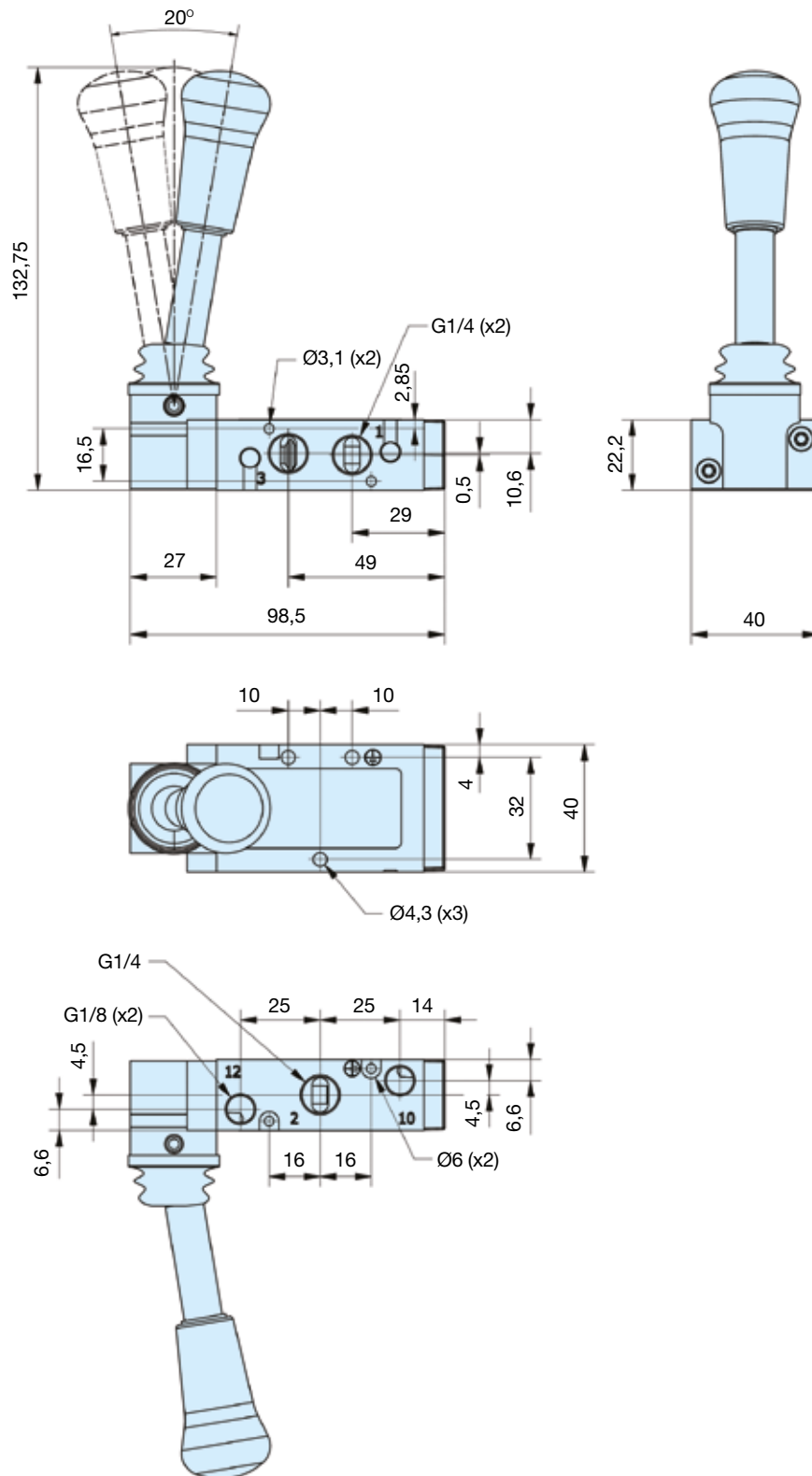
Abmessungen

P2LAX – 5/2 & 5/3 Hebelbetätigte Wegeventile



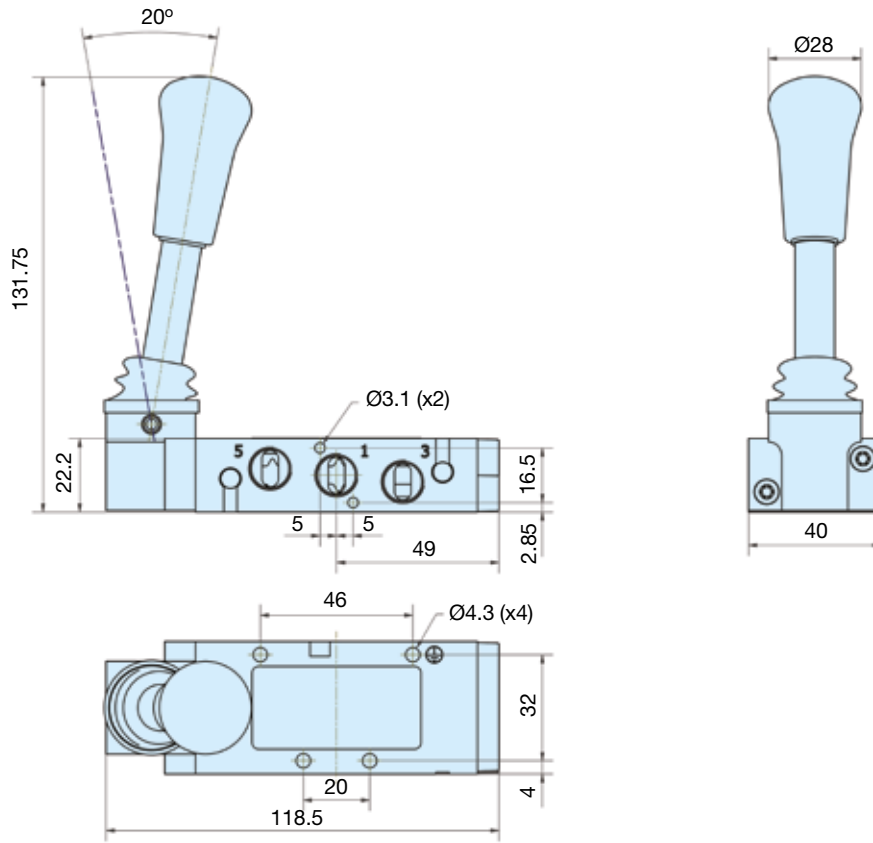
Abmessungen

P2LBX - 3/2 Hebelbetätigte Wegeventile

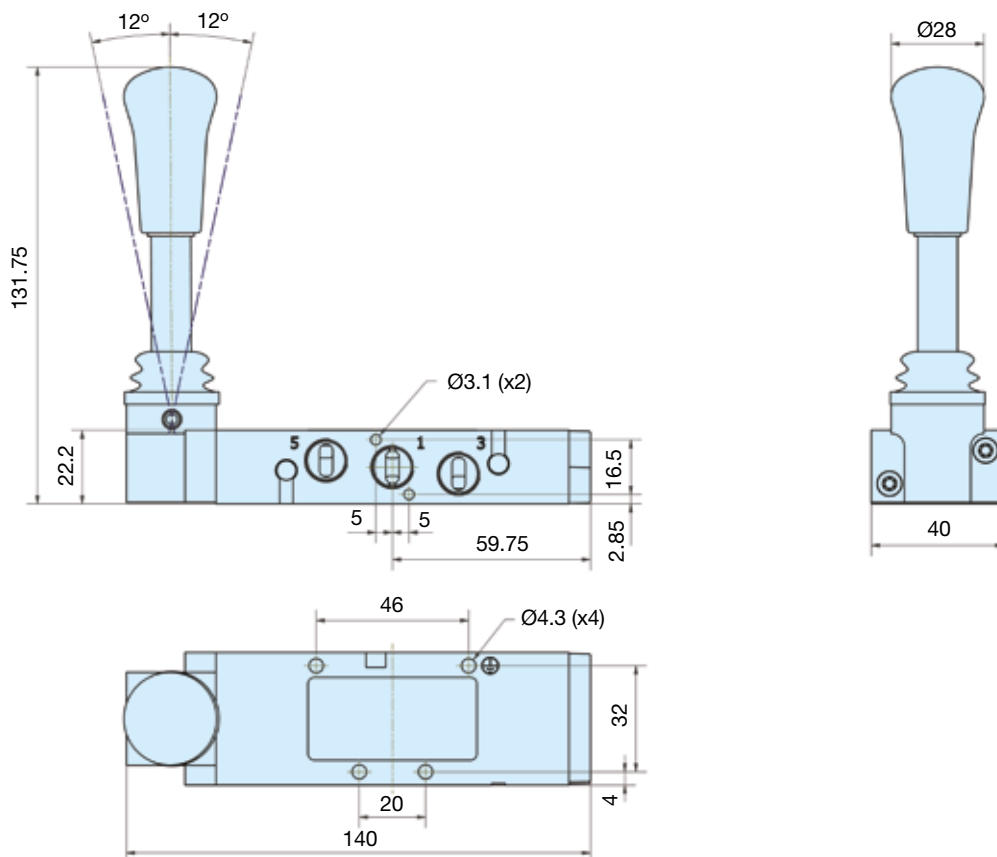


Abmessungen

P2LBX - 5/2 Hebelbetätigte Wegeventile

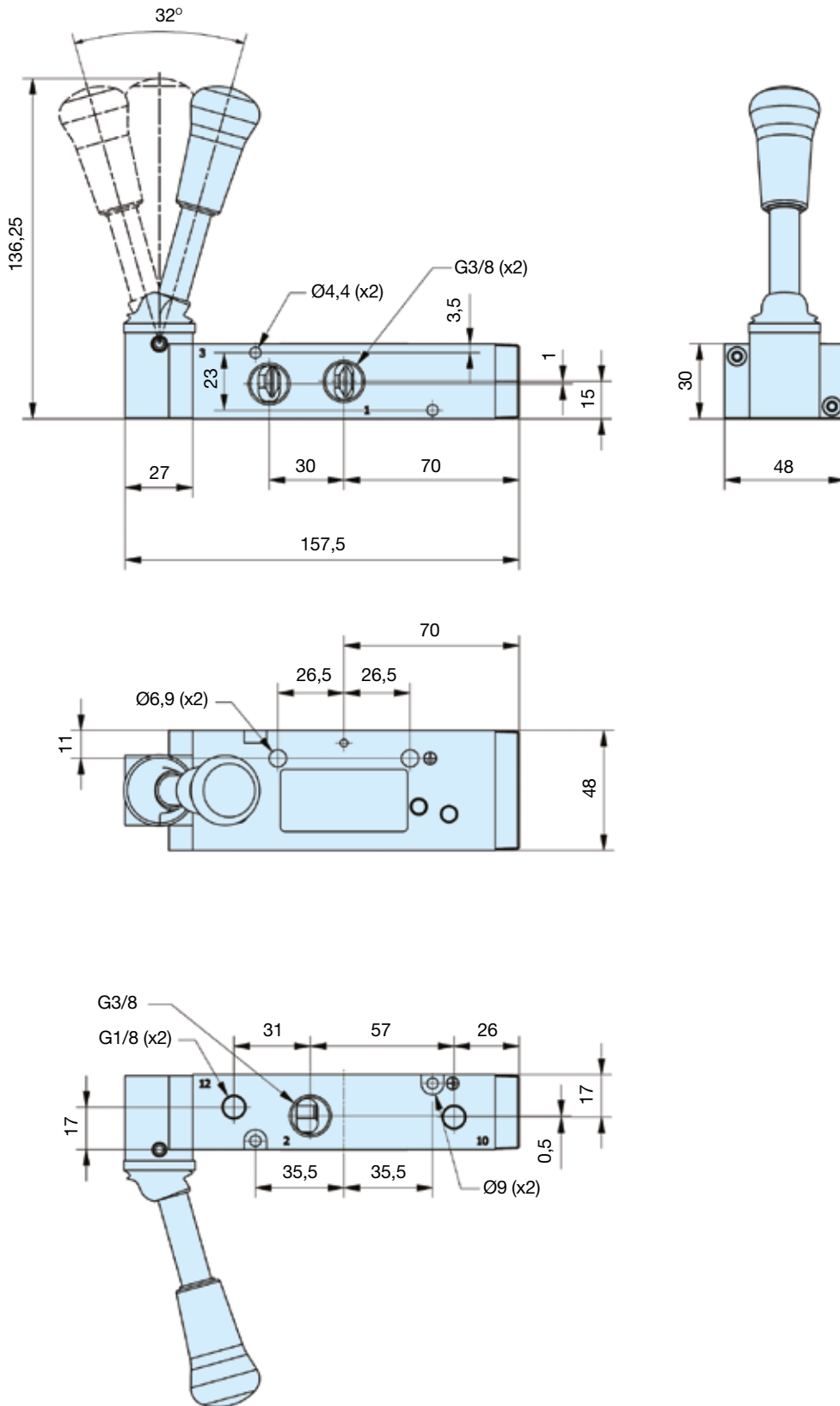


P2LBX - 5/3 Hebelbetätigte Wegeventile



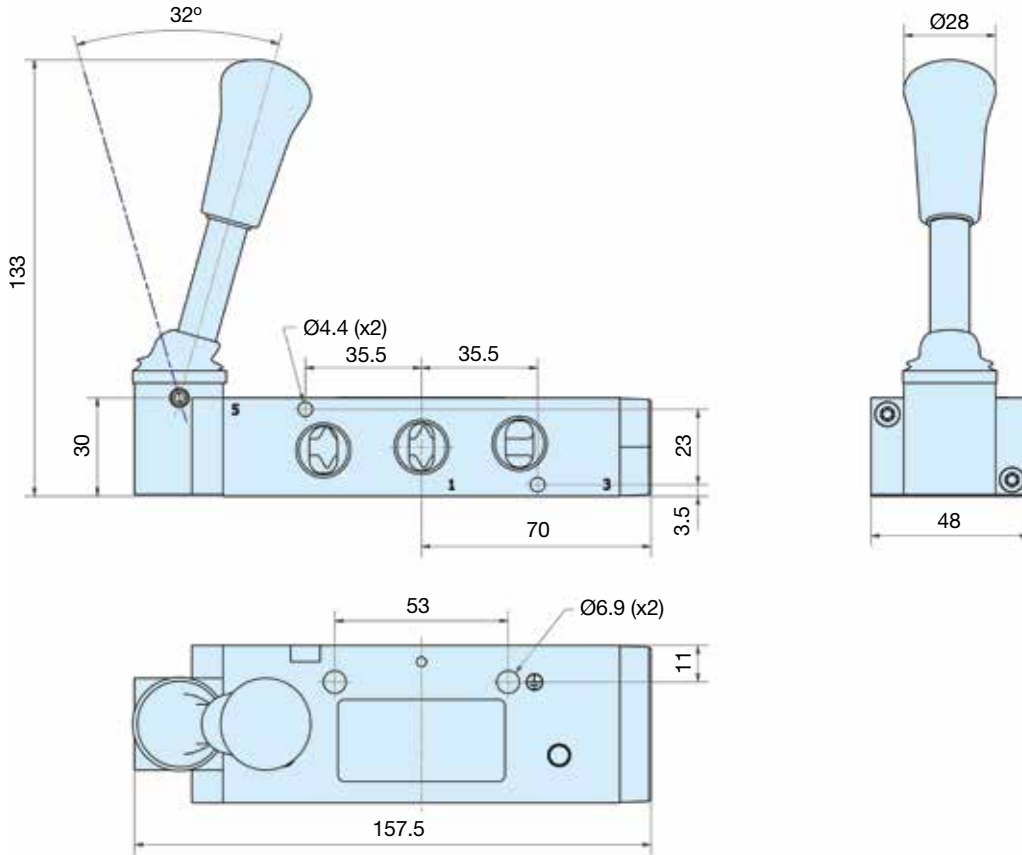
Abmessungen

P2LCX - 3/2 Hebelbetätigte Wegeventile

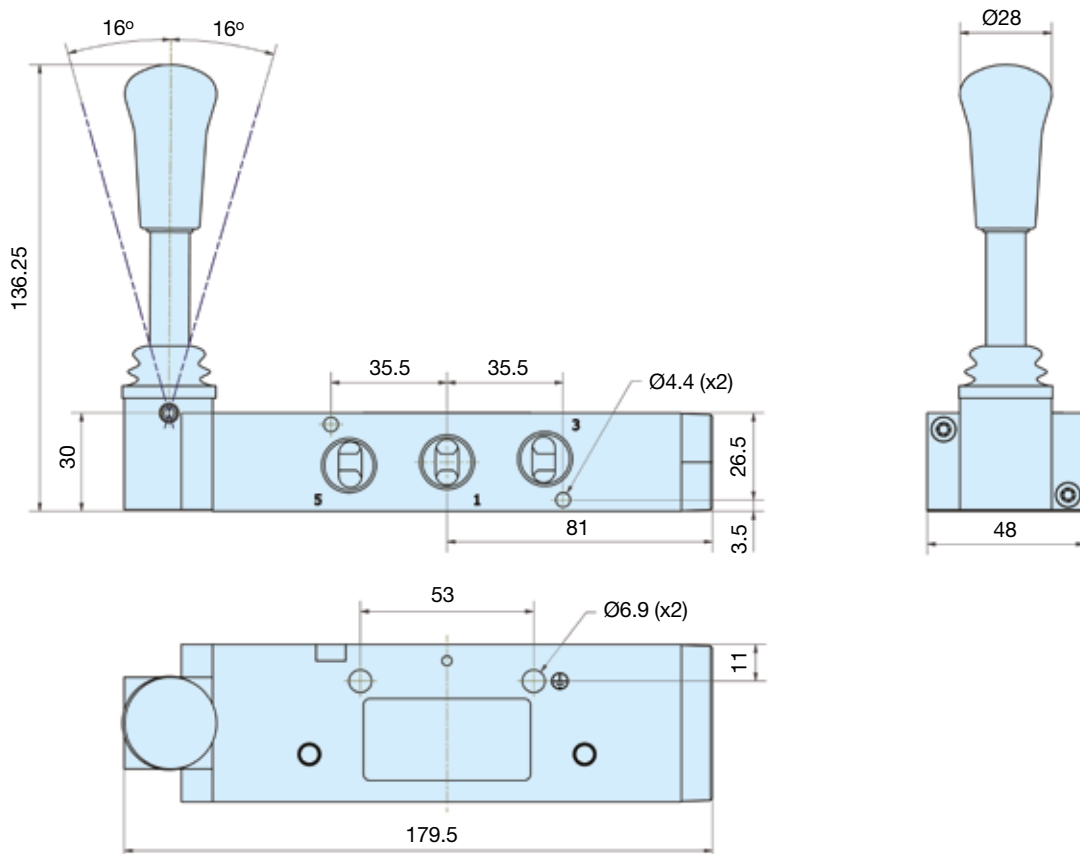


Abmessungen

P2LCX - 5/2 Hebelbetätigte Wegeventile

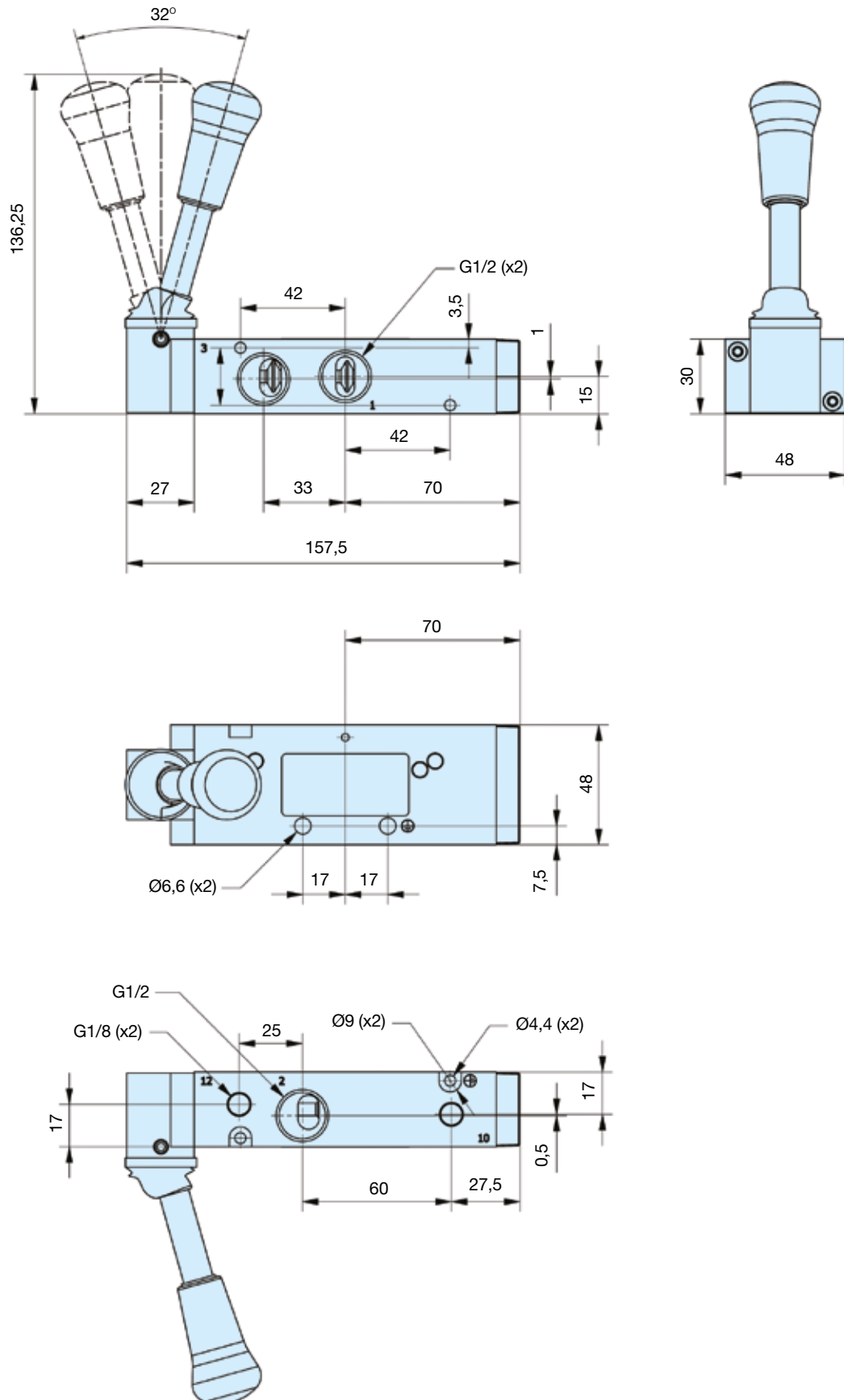


P2LCX - 5/3 Hebelbetätigte Wegeventile



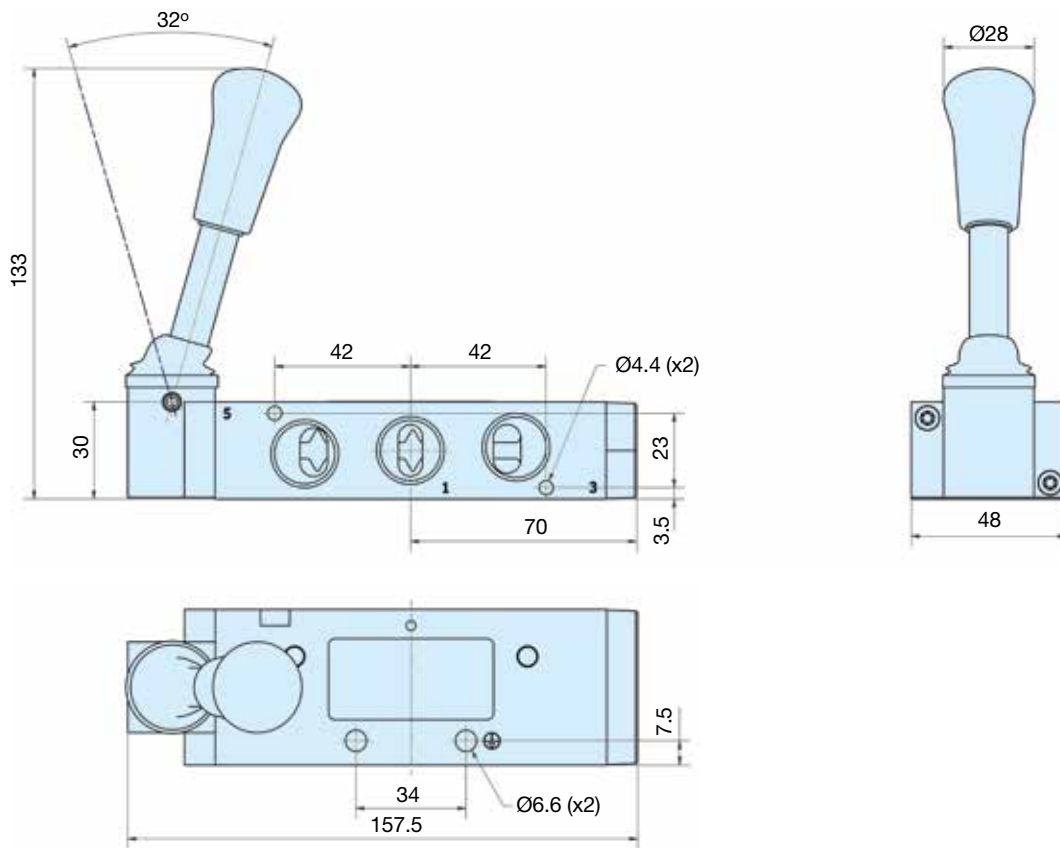
Abmessungen

P2LDX - 3/2 Hebelbetätigte Wegeventile

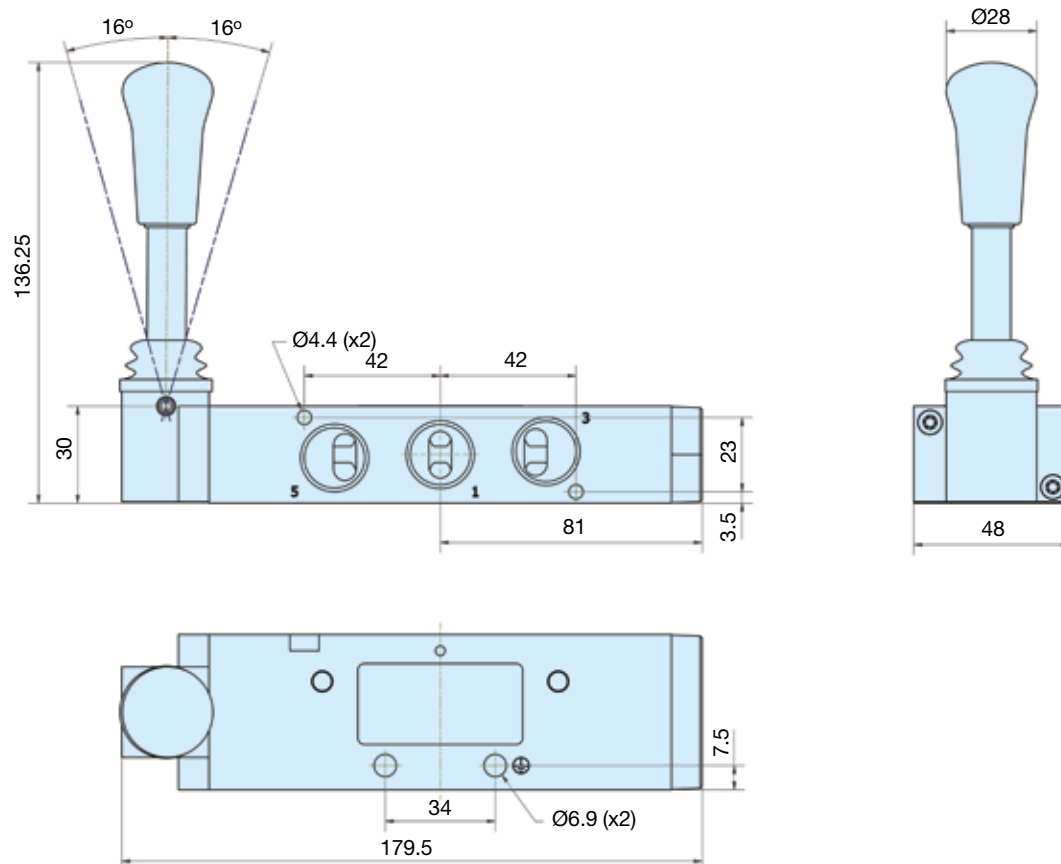


Abmessungen

P2LDX - 5/2 Hebelbetätigte Wegeventile

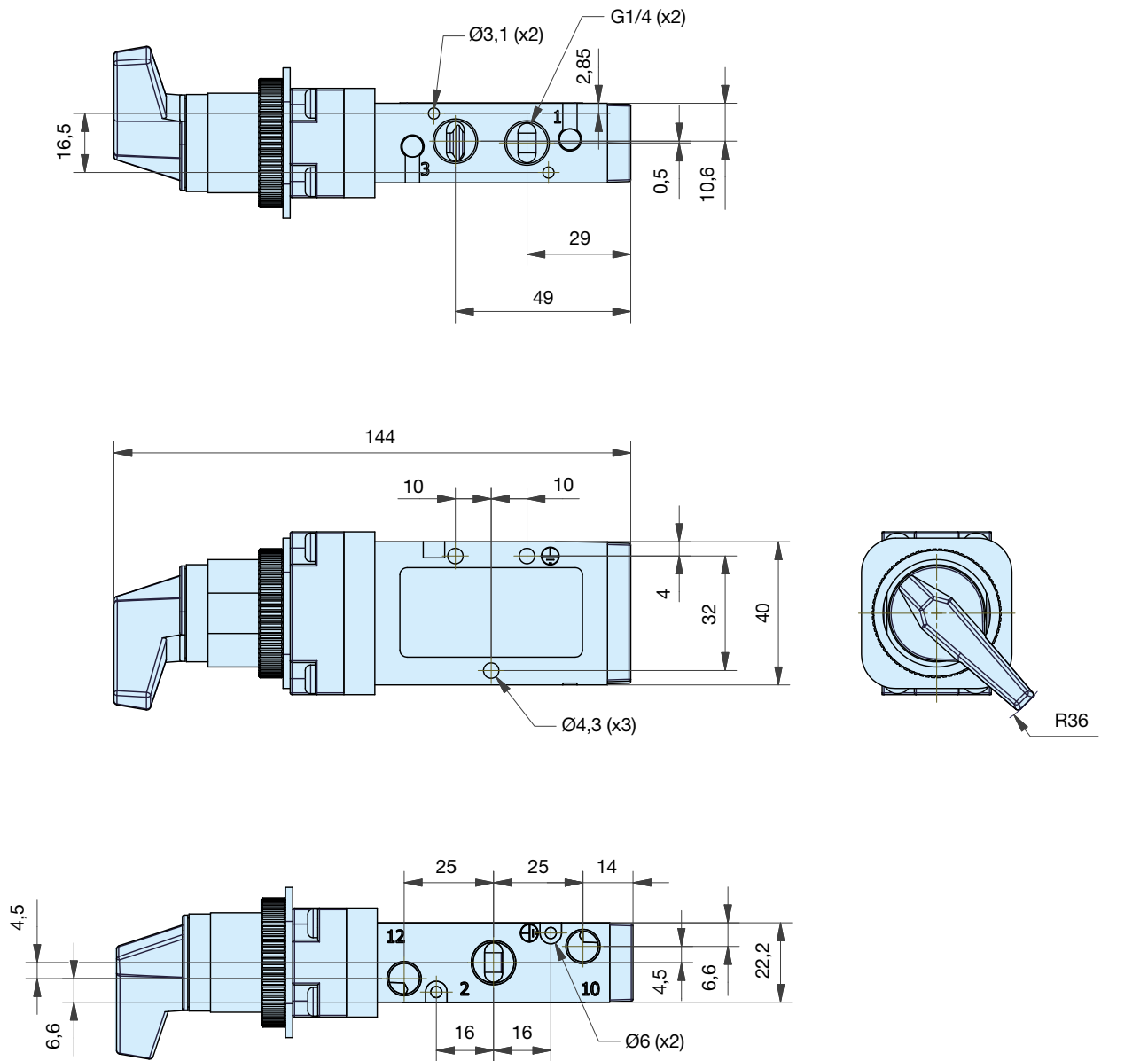


P2LDX - 5/3 Hebelbetätigte Wegeventile

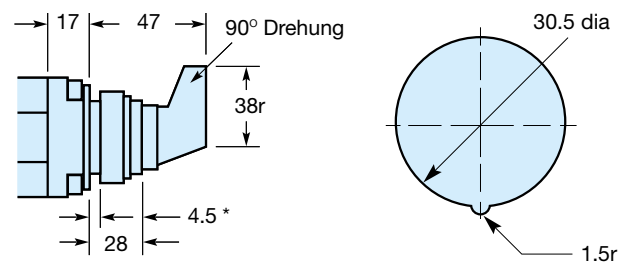


Abmessungen

P2LBX - 3/2 Drehschalterbetätigte Wegeventile



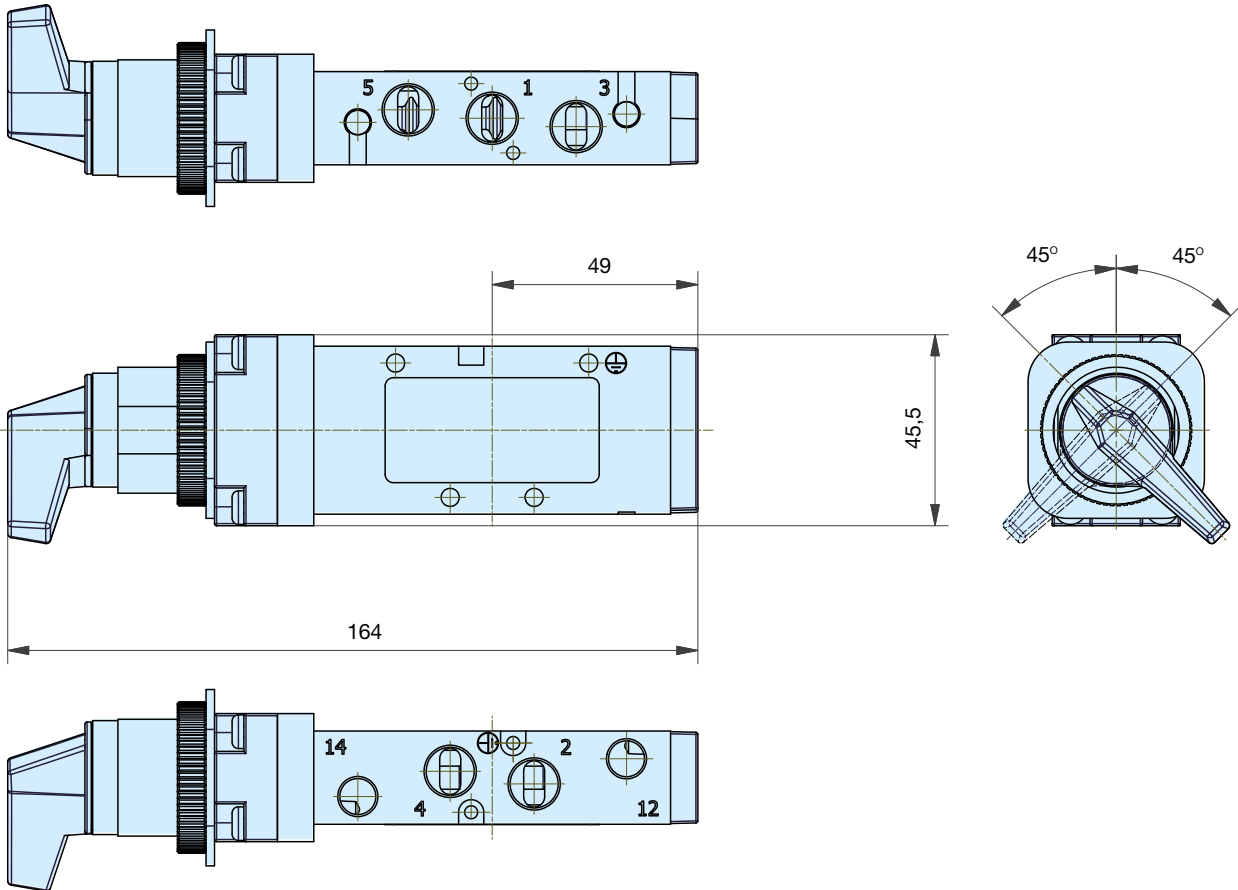
Schalttafelanschluss



* Max. Schalttafelstärke

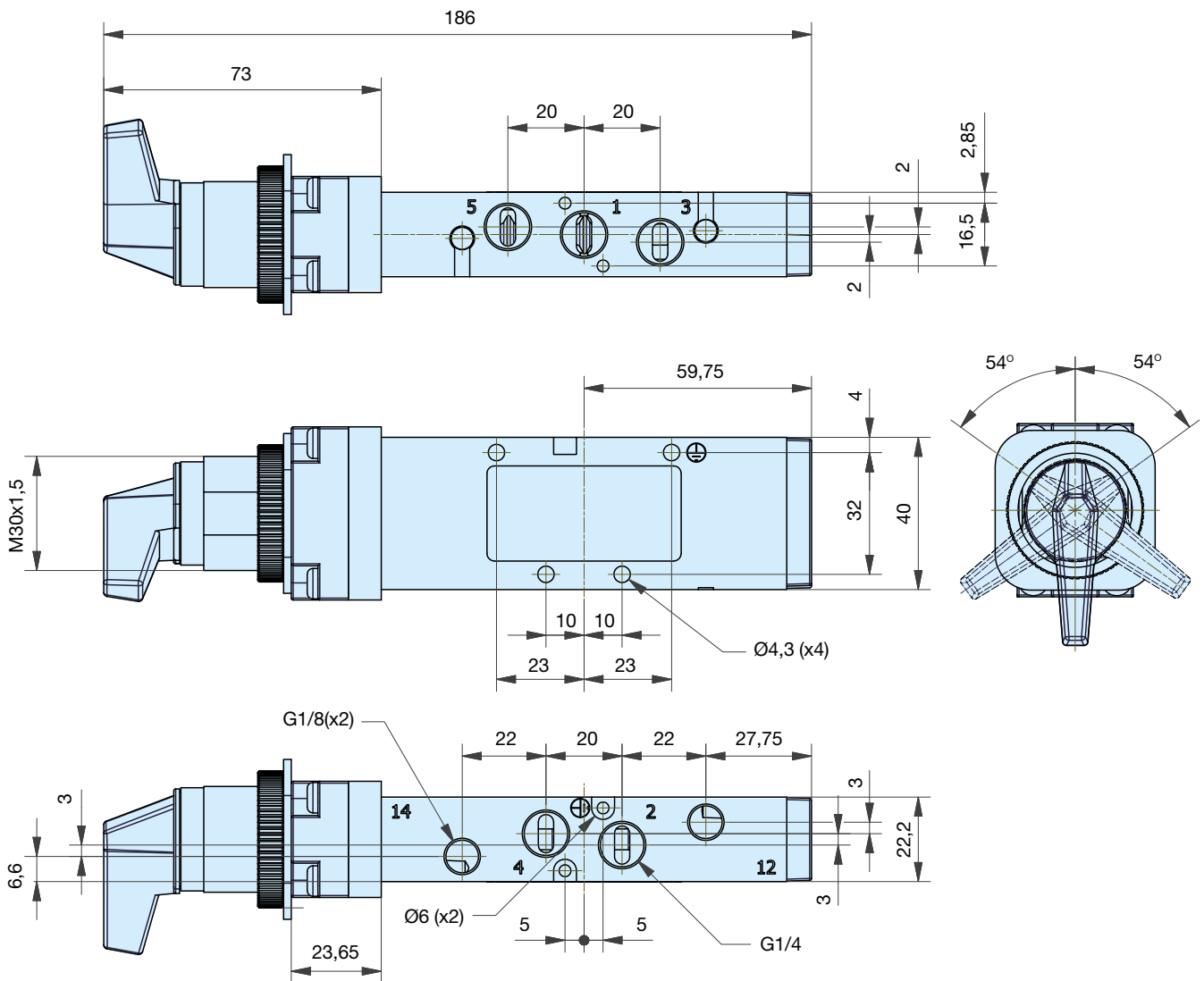
Abmessungen

P2LBX - 5/2 Drehschalterbetätigte Wegeventile



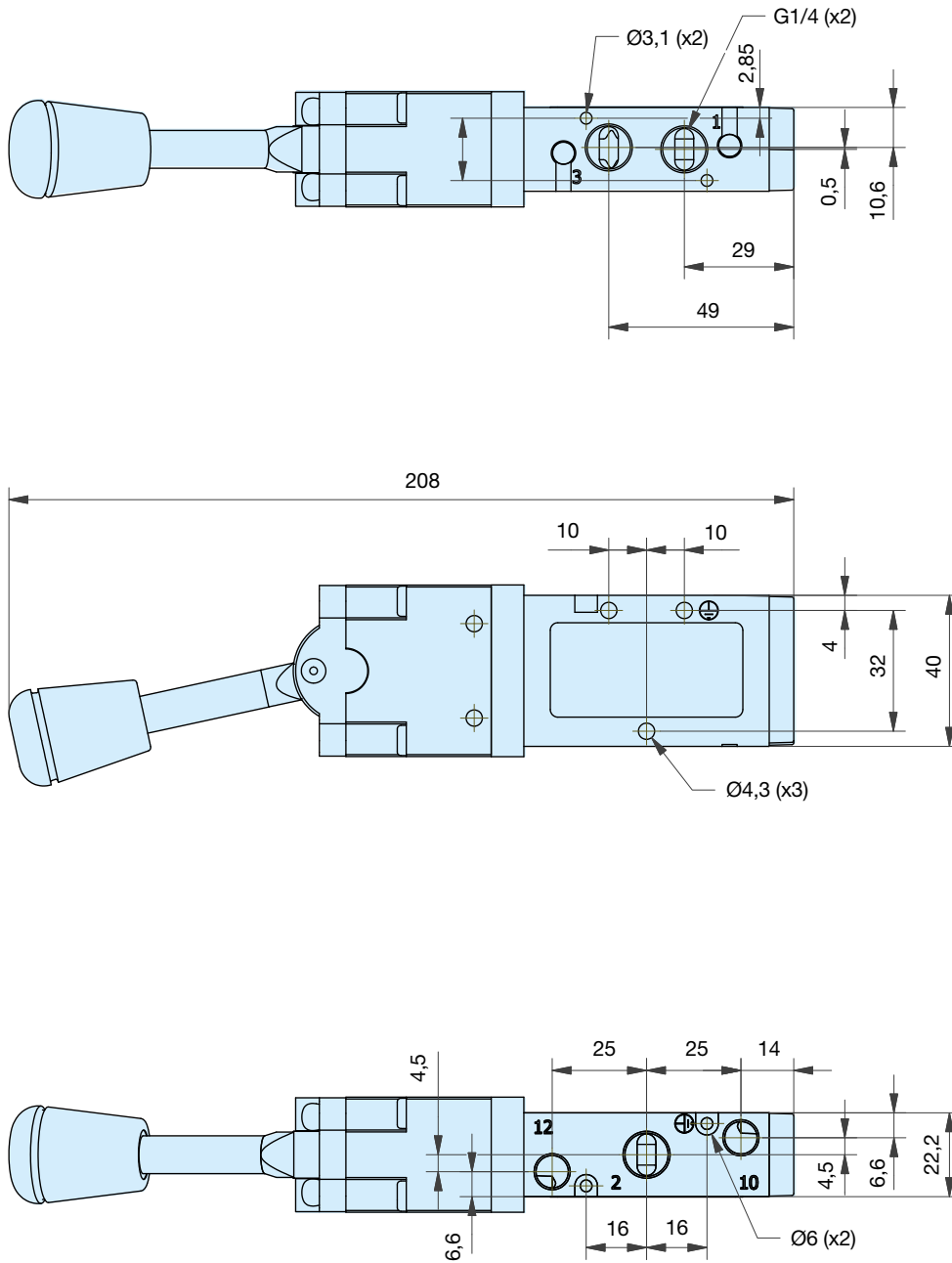
Abmessungen

P2LBX - 5/3 Drehschalterbetätigte Wegeventile



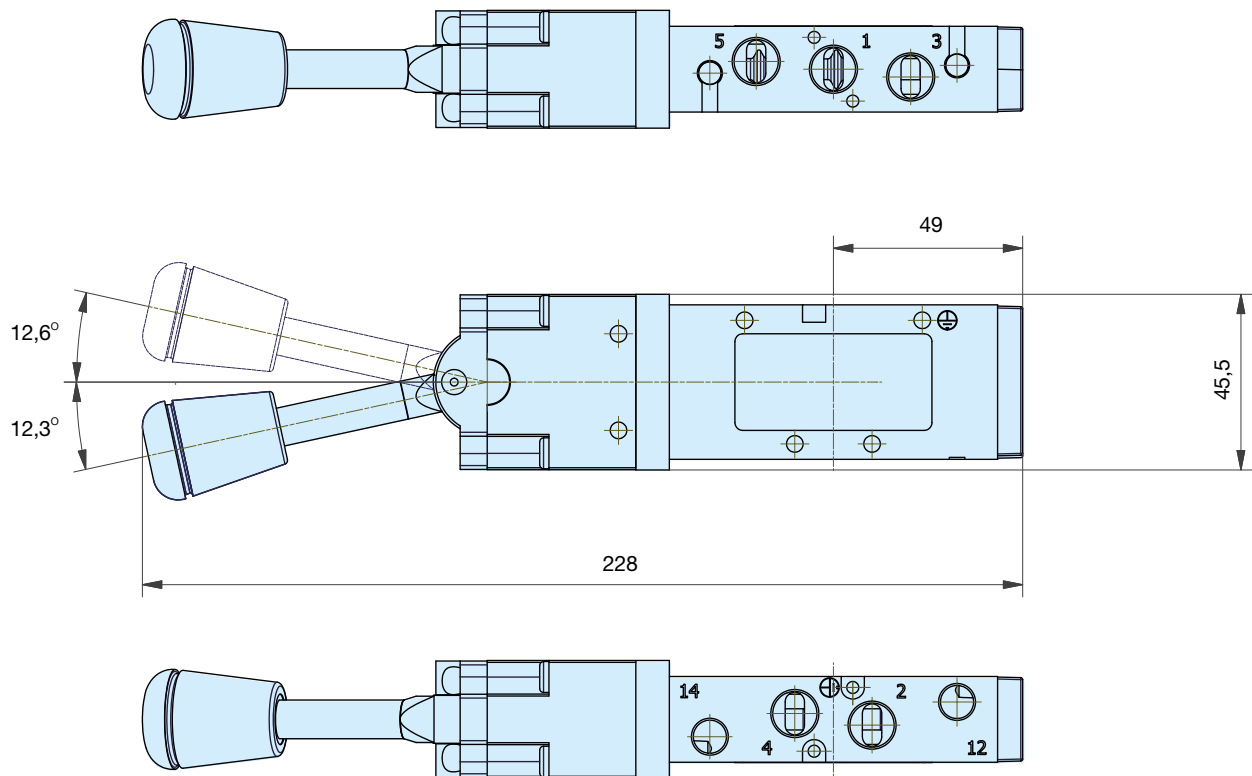
Abmessungen

P2LBX - 3/2 Hebel



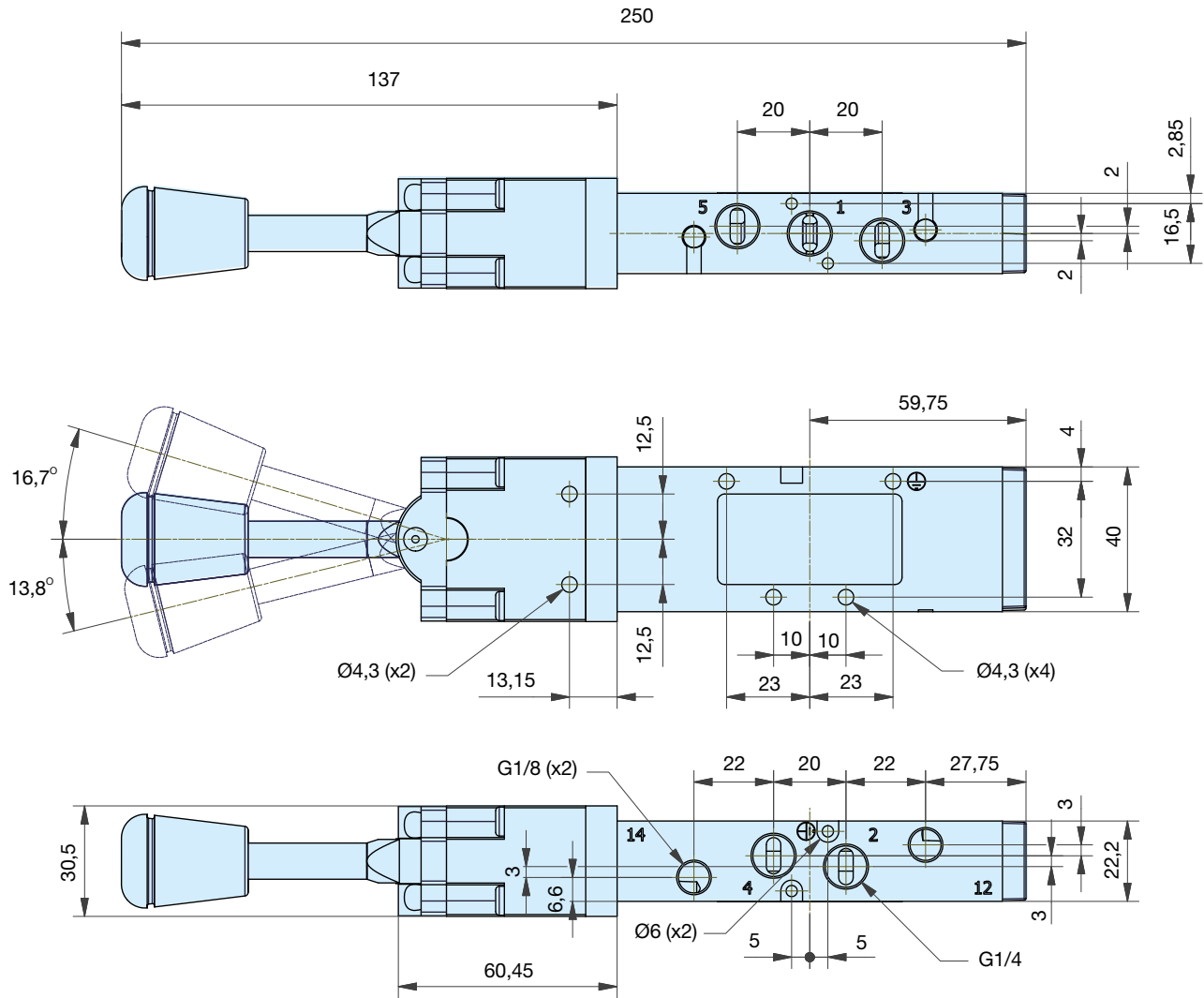
Abmessungen

P2LBX - 5/2 Hebel



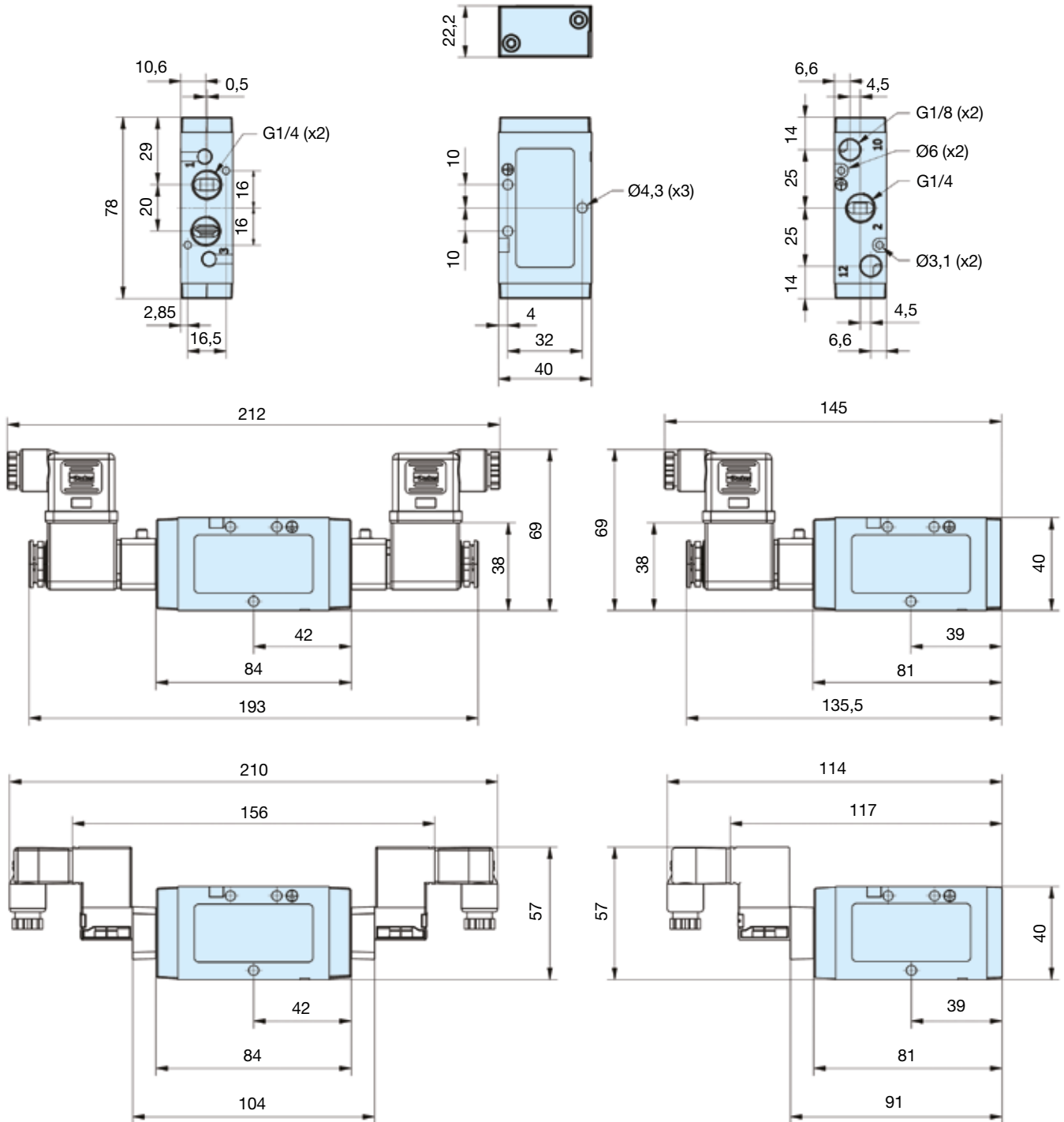
Abmessungen

P2LBX - 5/3 Hebel



Abmessungen

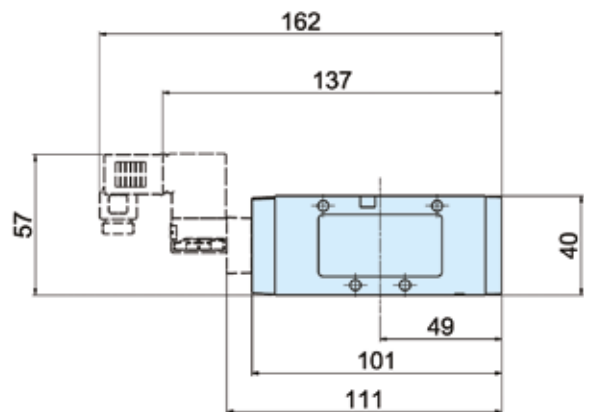
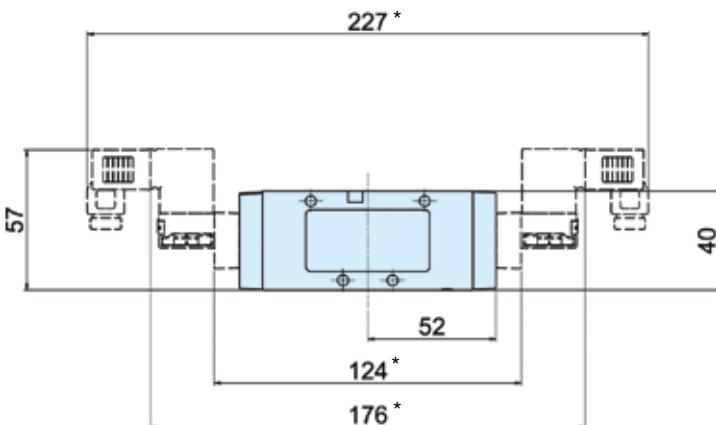
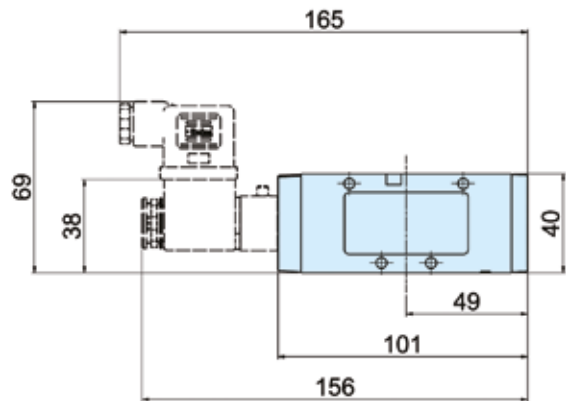
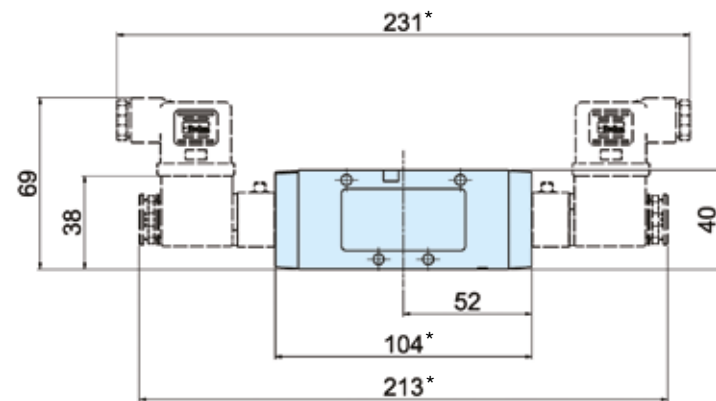
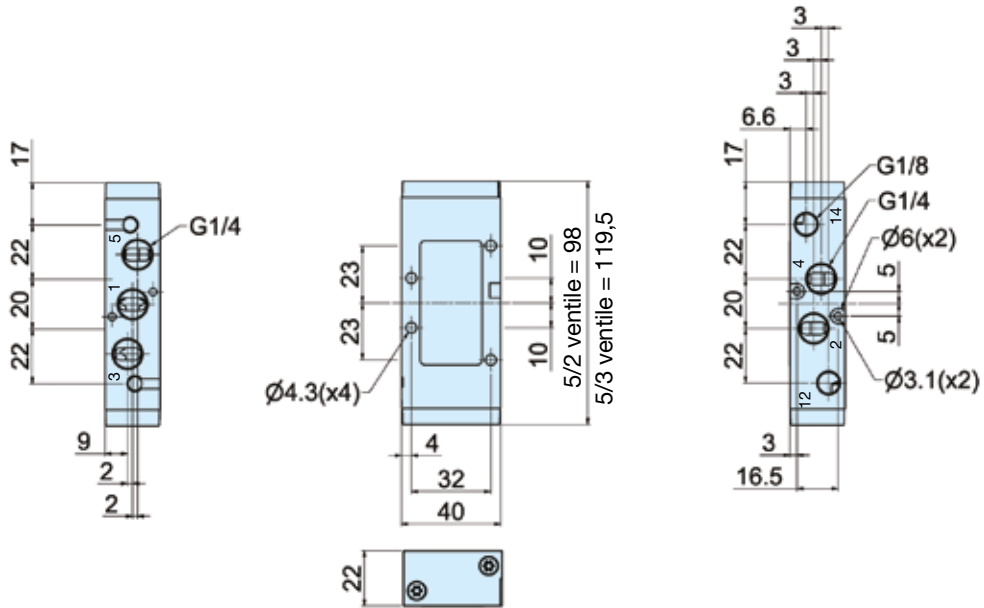
P2LBX... alle
 3/2-Wegeventile



Abmessungen

P2LBX... alle

5/2- und 5/3-Wegeventile

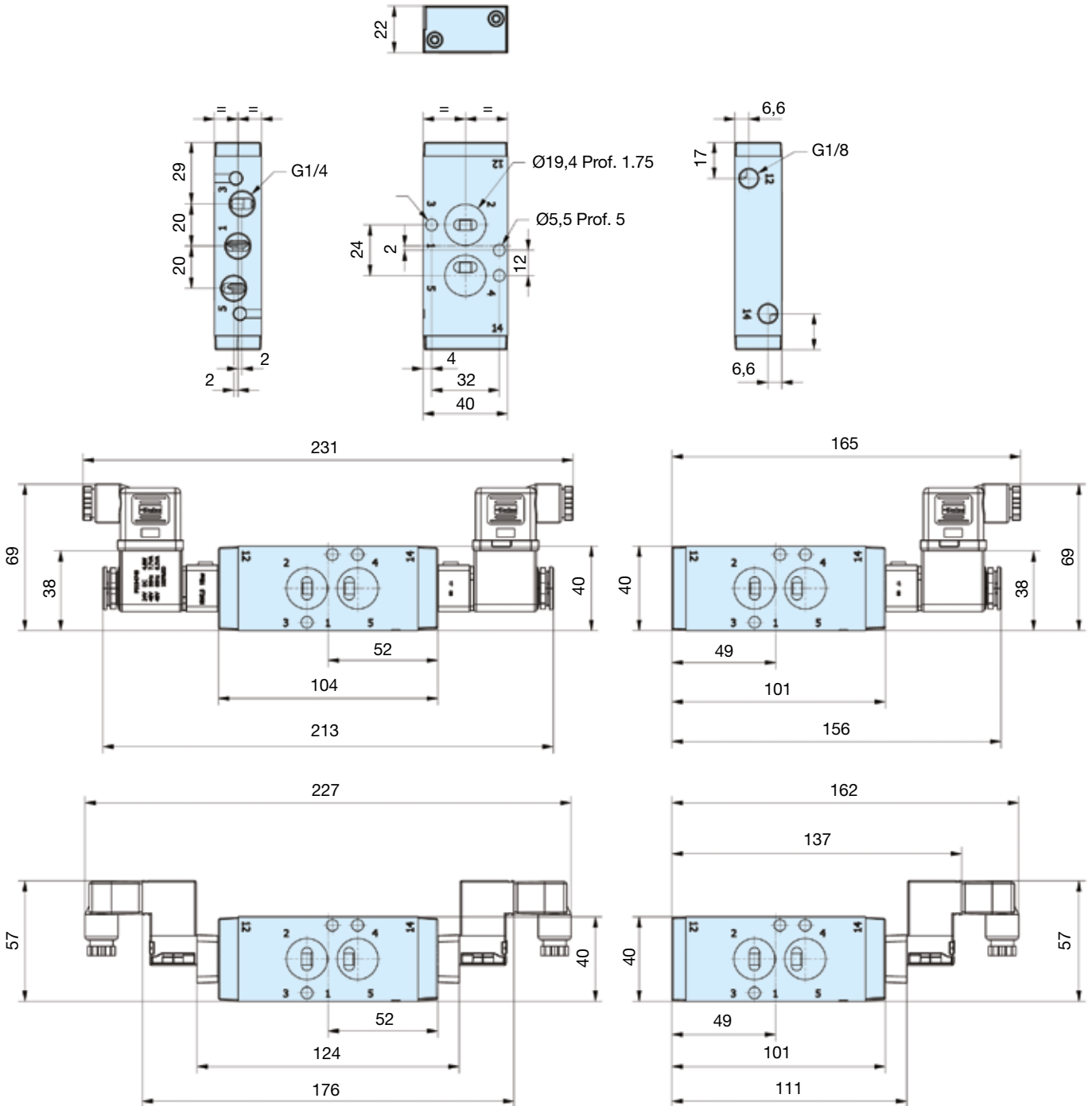


* HINWEIS: Für 5/3-Wegeventile 21,5 mm zugeben.

Magnetventile
Magnetventile und Kabelstecker sind separat zu bestellen. Für jedes „E“ in der Ventil-Bestellnummer ist ein Vorsteuerventil erforderlich.

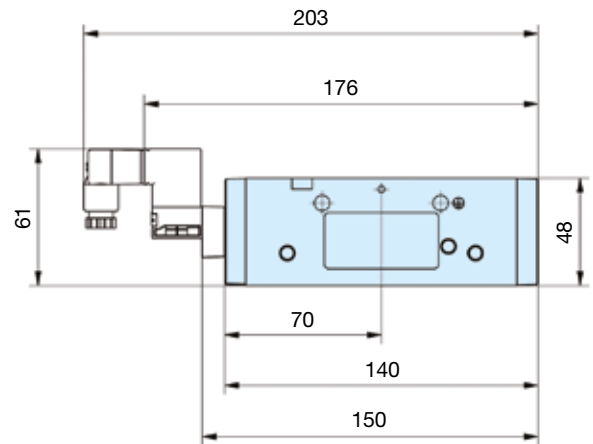
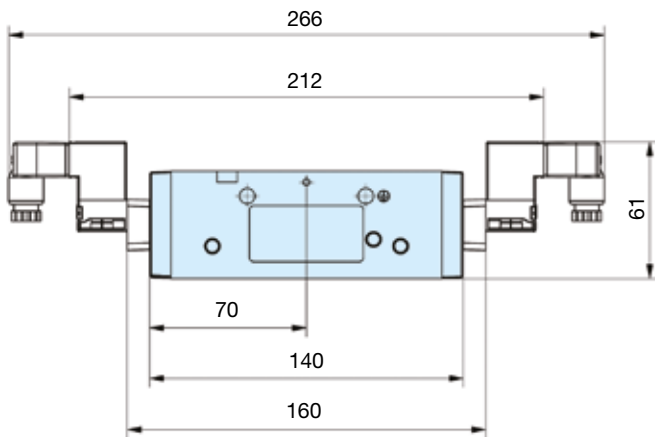
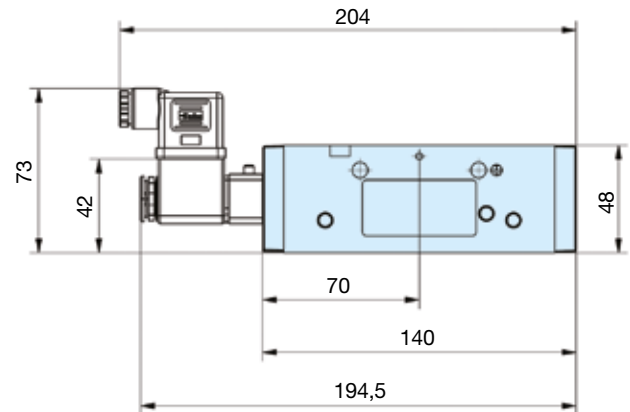
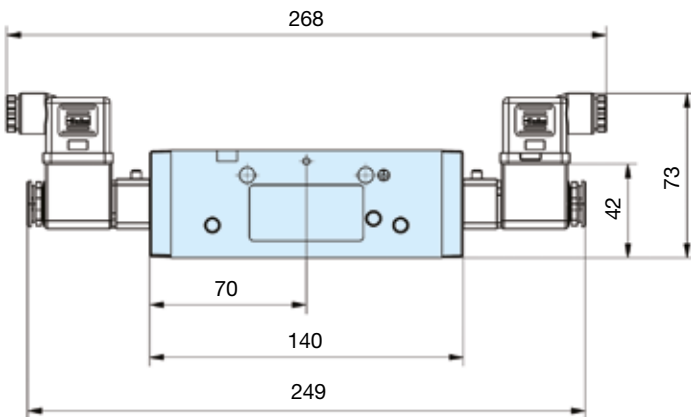
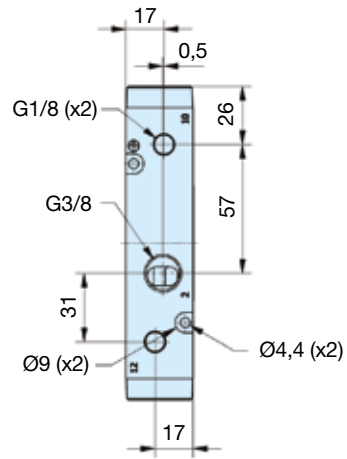
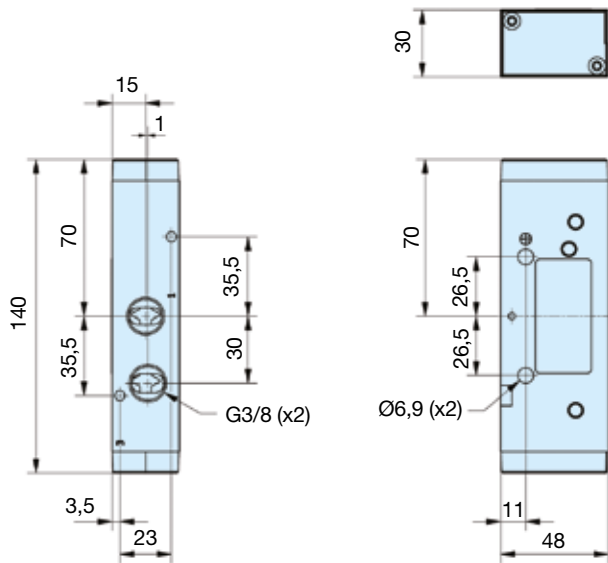
Abmessungen

NAMUR
 5/2-Wegeventile



Abmessungen

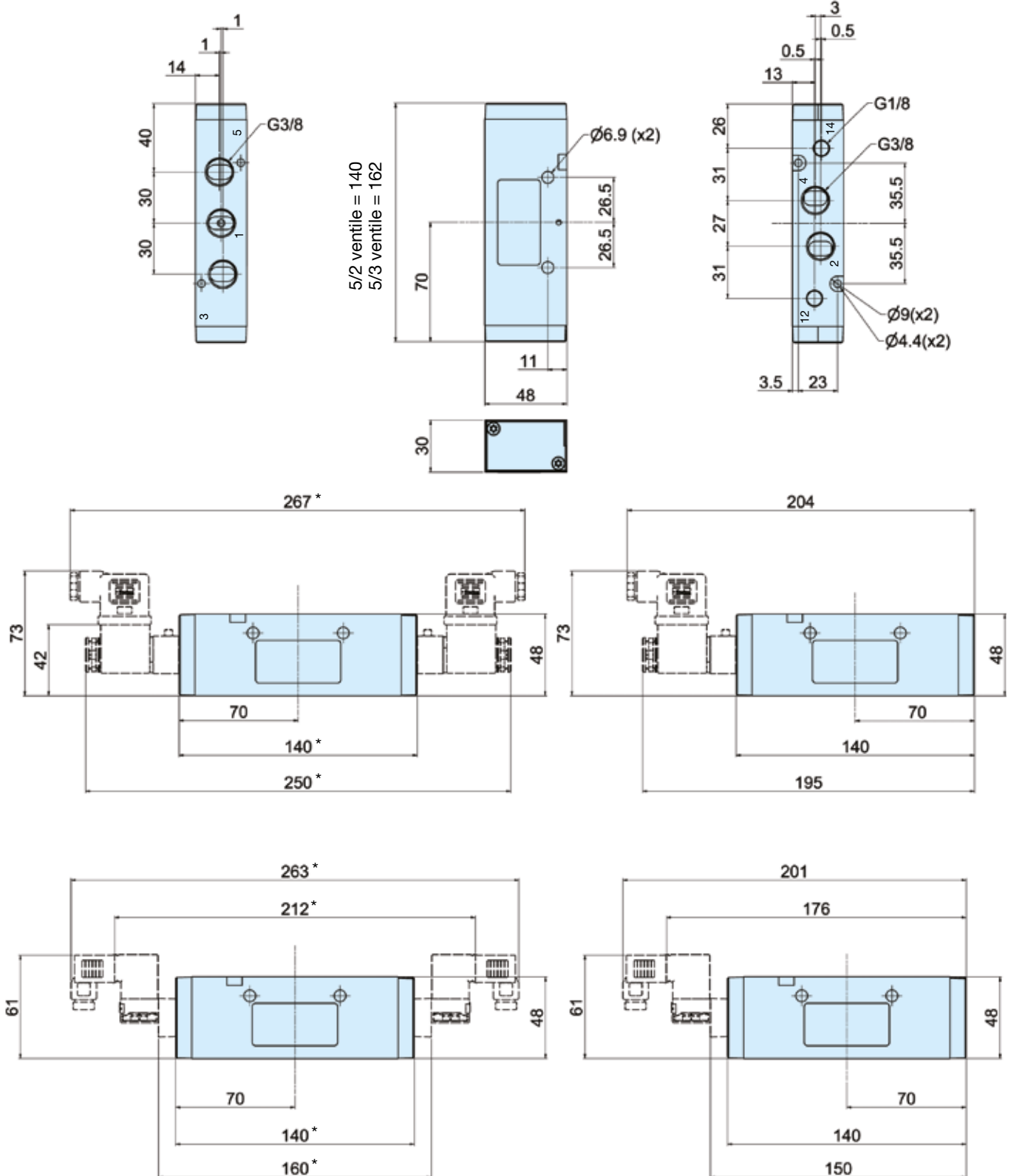
P2LCX... alle
 3/2-Wegeventile



Abmessungen

P2LCX... alle

5/2- und 5/3-Wegeventile



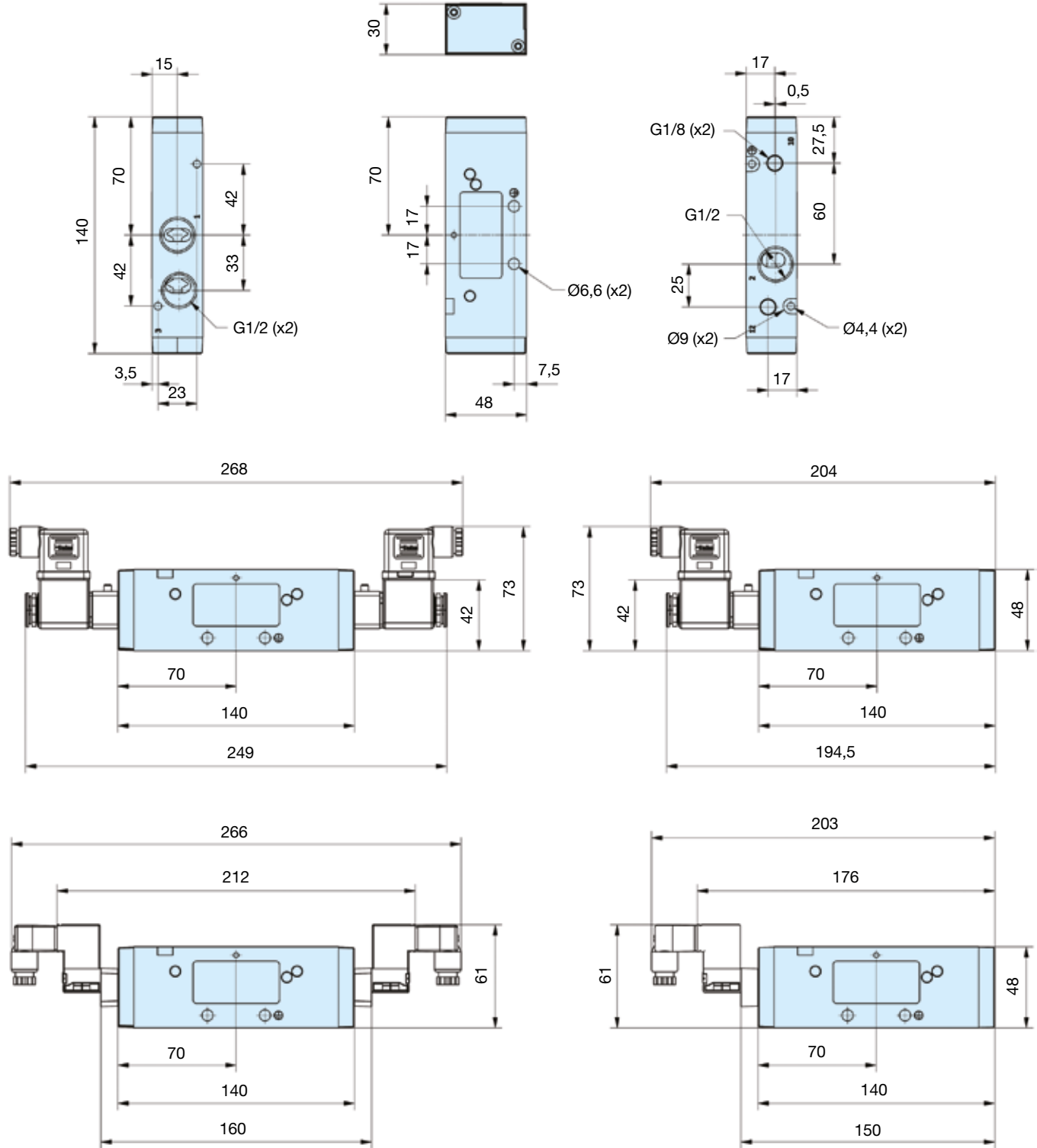
* HINWEIS: Für 5/3-Wegeventile 22.0 mm zugeben.

Magnetventile

Magnetventile und Kabelstecker sind separat zu bestellen. Für jedes „E“ in der Ventil-Bestellnummer ist ein Vorsteuerventil erforderlich.

Abmessungen

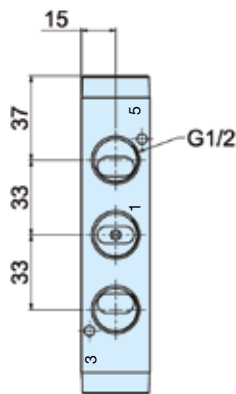
P2LDX... alle
3/2-Wegeventile



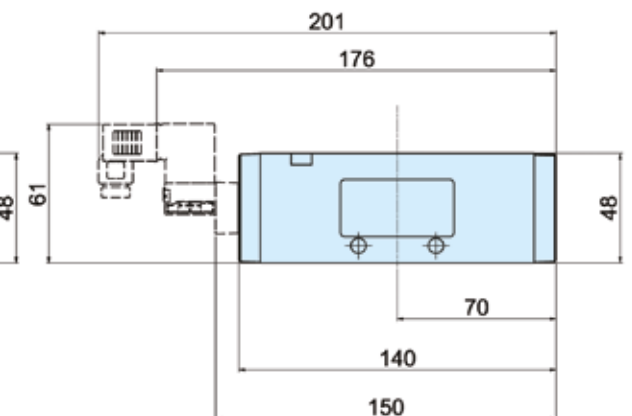
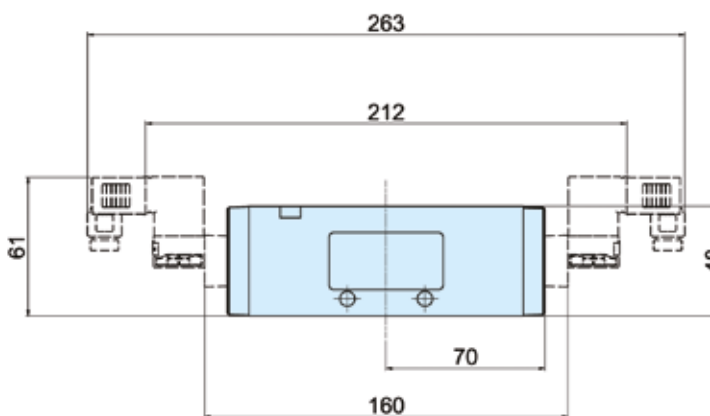
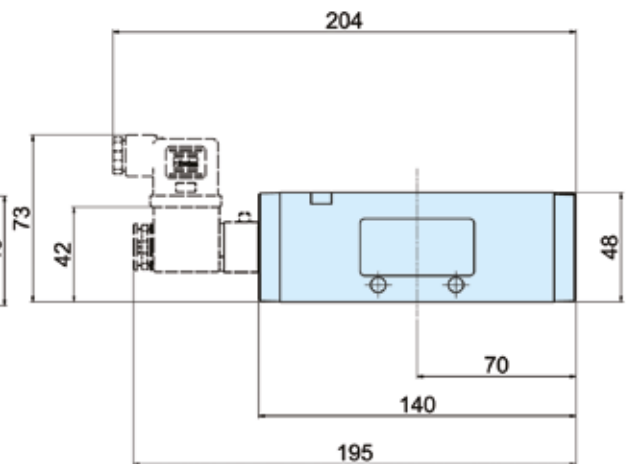
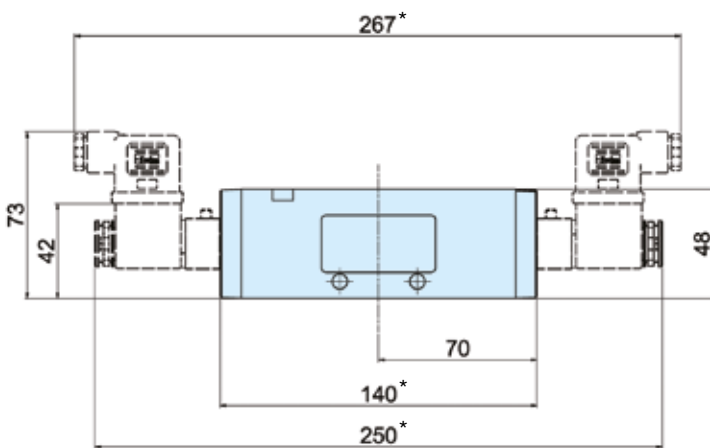
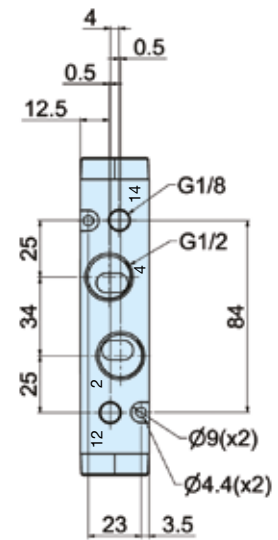
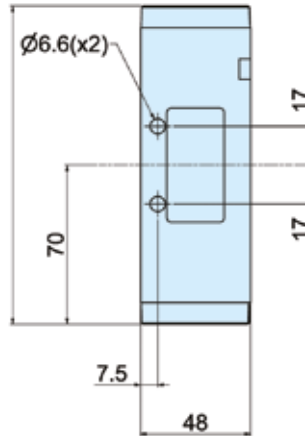
Abmessungen

P2LDX... alle

5/2- und 5/3-Wegeventile



5/2 ventile = 140
5/3 ventile = 162



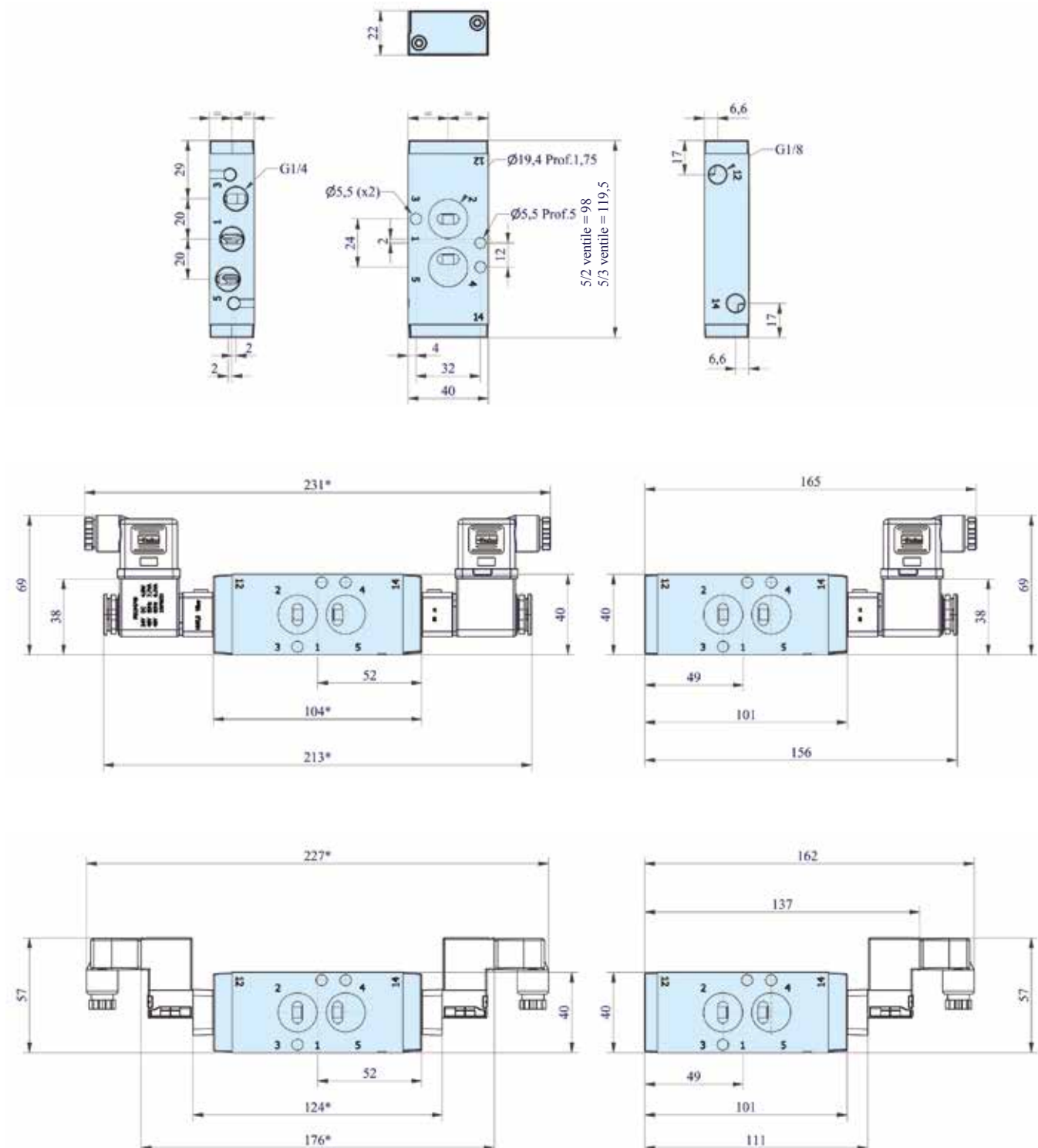
* HINWEIS: Für 5/3-Wegeventile 22.0 mm zugeben.

Magnetventile
Magnetventile und Kabelstecker sind separat zu bestellen. Für jedes „E“ in der Ventil-Bestellnummer ist ein Vorsteuerventil erforderlich.

Abmessungen

NAMUR

5/2- und 5/3-Wegeventile

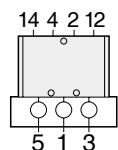


Magnetventile

Magnetventile und Kabelstecker sind separat zu bestellen. Für jedes „E“ in der Ventil-Bestellnummer ist ein Vorsteuerventil erforderlich.

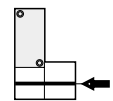
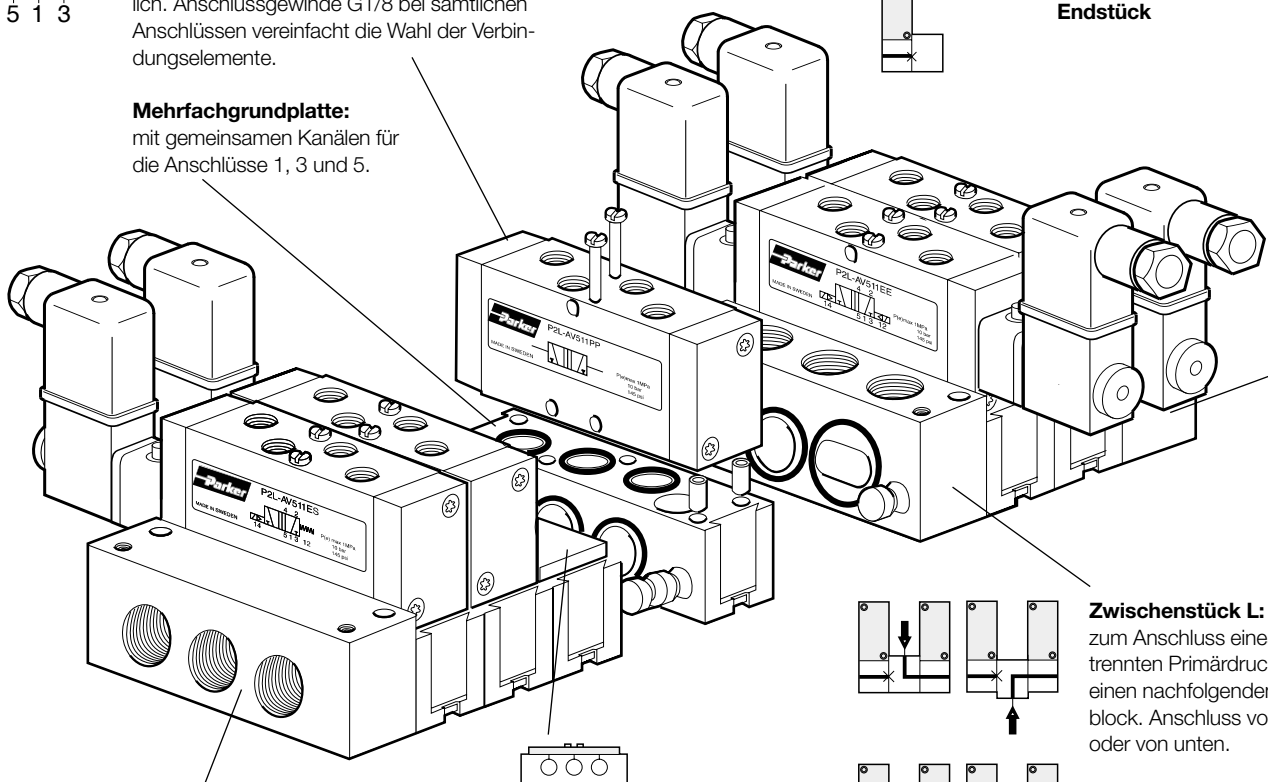
P2LAX, die flexible Mehrfachmontage

Eine praktische Systemlösung mit Hilfe von Anschlussstücken. Die Platten werden von oben einzeln zu einem kompakten und stabilen Ventilblock zusammengesetzt. Danach kann der Ventilblock entsprechend den Vorschlägen der unteren Abbildung auf dieser Seite in einen Schrank oder direkt am Maschinenkörper angebaut werden.

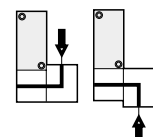


Ventil:
mit Zylinderanschlüssen 2 und 4 sowie Steueranschlüssen 12 und 14 nach oben gerichtet, leicht für den Anschluss zugänglich. Anschlussgewinde G1/8 bei sämtlichen Anschlüssen vereinfacht die Wahl der Verbindungselemente.

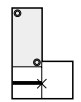
Mehrfachgrundplatte:
mit gemeinsamen Kanälen für die Anschlüsse 1, 3 und 5.



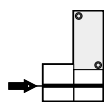
Anschlussstück S:
gerades Anschlussstück mit Seitenanschluss für gemeinsame Luftversorgung und Entlüftung.



Anschlussstück L:
Winkelanschlussstück für Anschluss von oben oder von unten.

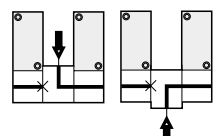


Endstück

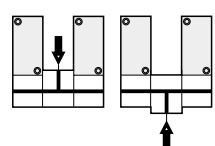


Anschlussstück S:
gerades Anschlussstück mit Seitenanschluss für gemeinsame Luftversorgung und Entlüftung.

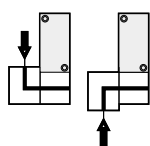
Blindplatte:
zum Anbau freier Ventilplätze.



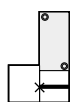
Zwischenstück L:
zum Anschluss eines getrennten Primärdruckes für einen nachfolgenden Ventilblock. Anschluss von oben oder von unten.



Zwischenstück T:
zum Anschluss in der Mitte des Blockes. Anschluss von oben oder von unten.

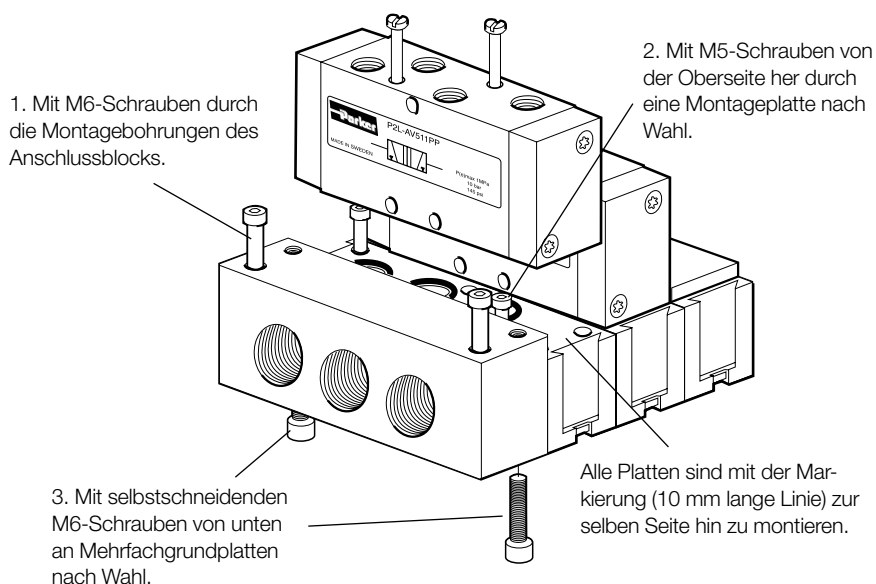


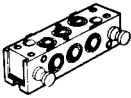
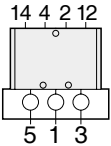
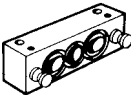
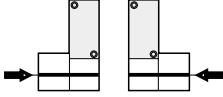
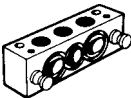
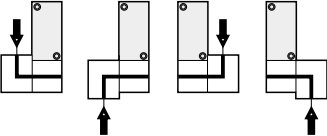
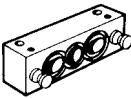
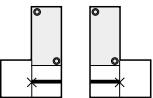
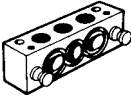
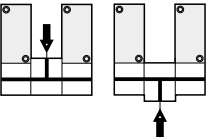
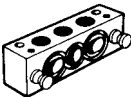
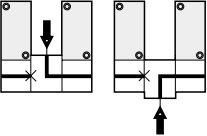

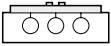
Anschlussstück L:
Winkelanschlussstück für Anschluss von oben oder von unten.



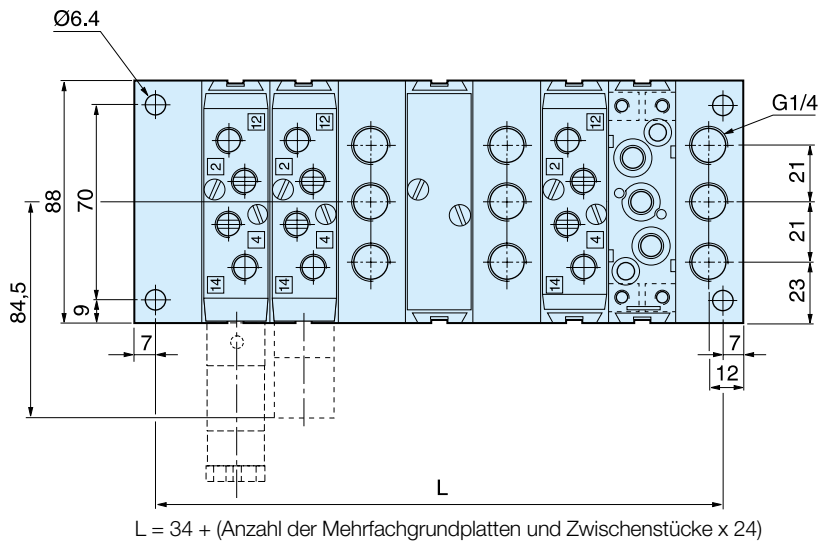
Endstück

Montage-Alternativen



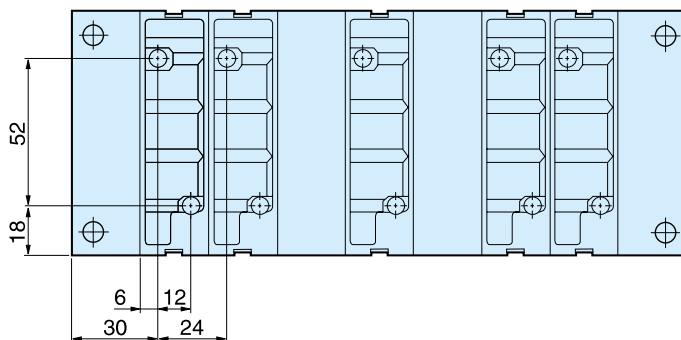
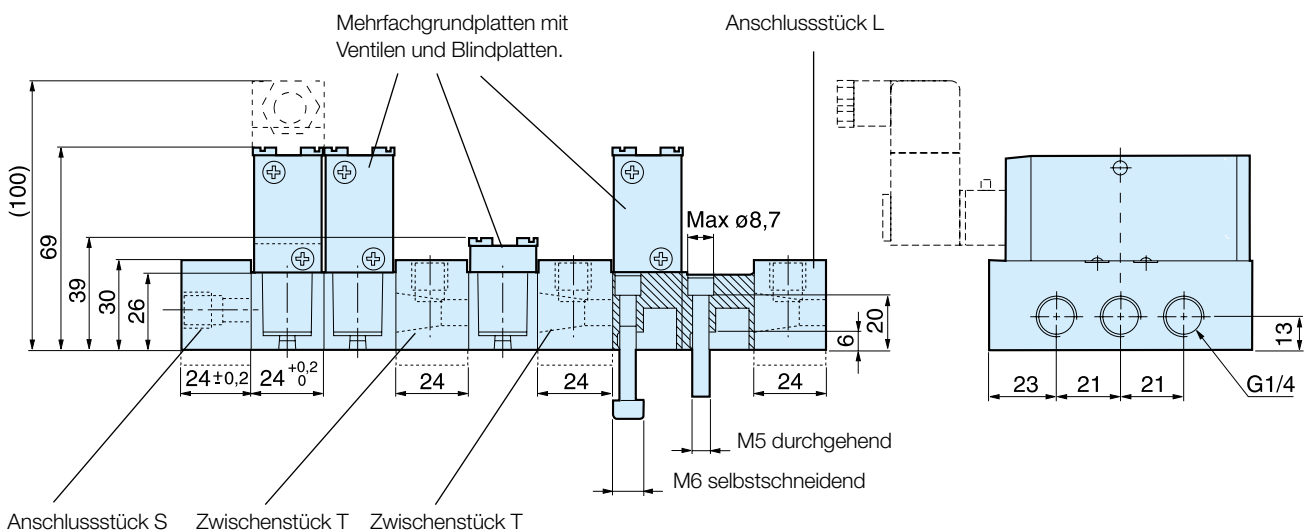
Zubehör P2LA	Anschlussalternativen	Bezeichnung	Gewicht kg	Bestell-Nr.
		Mehrfachgrundplatte einschl. Dichtungen, Montageschrauben und Führungszapfen.	0,11	9121658060
		Anschlussstück S einschl. Dichtungen, Montageschrauben und Führungszapfen. G1/4	0,15	9121658064
		Anschlussstück L einschl. Dichtungen, Montageschrauben und Führungszapfen. G1/4	0,15	9121658061
		Endstück einschl. Dichtungen, Montageschrauben und Führungszapfen.	0,16	9121658066
		Zwischenstück T einschl. Dichtungen, Montageschrauben und Führungszapfen. G1/4	0,17	9121658062
		Zwischenstück L einschl. Dichtungen, Montageschrauben und Führungszapfen. G1/4	0,17	9121658065
		Blindplatte einschl. Dichtungen und Montageschrauben.	0,05	9121658063

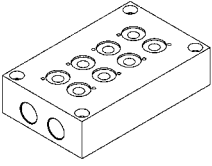
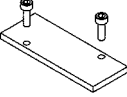
Abmessungen



Anschlussstück L und Zwischenstücke L und T sind umwendbar, sodass der Anschluss von oben oder unten erfolgen kann.

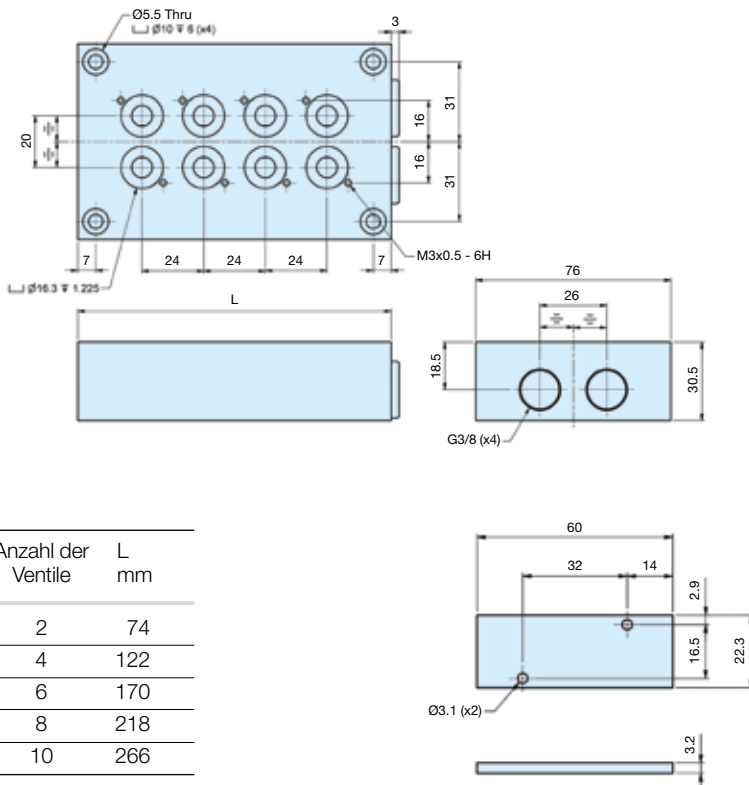
Die Mehrfachgrundplatten müssen entsprechend der Markierung (eine 10 mm lange Linie auf der Oberseite) seitenrichtig montiert werden.



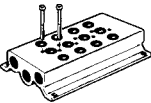

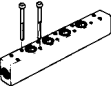
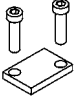



Zubehör	Typ P2LA / P2LB 3/2 Ventilen	Gewicht kg	Bestell-Nr.	
	Sammelgrundplatte, P2LA/P2LB (nicht mit externer Vorsteuerluftversorgung der Magnetventile) einschl. Befestigungsteile und O-Ringe. G3/8 Für 2 Ventile Für 4 Ventile Für 6 Ventile Für 8 Ventile Für 10 Ventile	0,69 1,13 1,56 2,00 2,45	91213202SXZ 91213204SXZ 91213206SXZ 91213208SXZ 91213210SXZ	
		Blindplatte für Sammelgrundplatte	0,10	912132BPSXZ

Abmessungen

Sammelgrundplatte



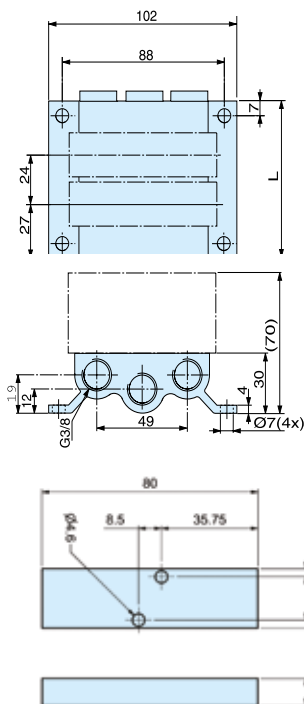
Anzahl der Ventile	L mm
2	74
4	122
6	170
8	218
10	266

Zubehör P2LA	Bezeichnung	Gewicht kg	Bestell-Nr.
	Sammelgrundplatte, P2LA einschl. Dichtungen und Montageschrauben. G3/8		
	Für 4 Ventile	0,48	9121658075
	Für 6 Ventile	0,63	9121658076
	Für 8 Ventile	0,80	9121658077
	Für 10 Ventile	0,98	9121658078
	Für 12 Ventile	1,10	9121658079
Für 14 Ventile	1,23	9121658099	
	Blindplatte, P2LA für Sammelgrundplatte	0,05	9121658063
	P-Leiste, P2LA für gemeinsame Primärluft einschl. Dichtungen und Montageschrauben. G1/4		
	Für 2 Ventile	0,13	9121658070
	Für 4 Ventile	0,20	9121658071
	Für 6 Ventile	0,26	9121658072
	Für 8 Ventile	0,33	9121658073
	Blindplatte, P2LA für P-Leiste	0,05	9121658074
	Montageschrauben, P2LA aus Edelstahl für Ventil	0,02	9121658043
	Montageschrauben, P2LA aus Edelstahl für Blindplatte	0,01	9121658044
	O-Ring-Satz, P2LA O-Ringe zwischen Ventil und Sammelgrundplatte/P-Leiste	0,01	9121658046

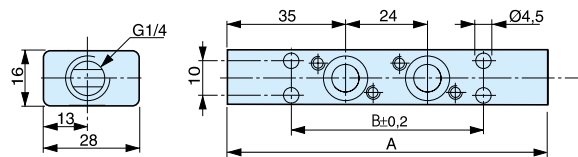
Abmessungen

Sammelgrundplatte, P2LA

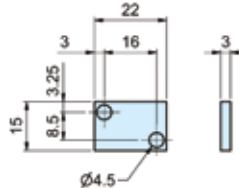
Anzahl der Ventile	L mm
4	126
6	174
8	222
10	270
12	318
14	366



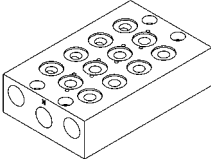
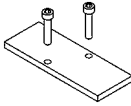
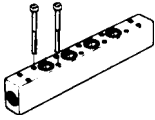
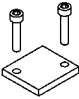

P-Leiste, P2LA



Blindplatte, P2LA

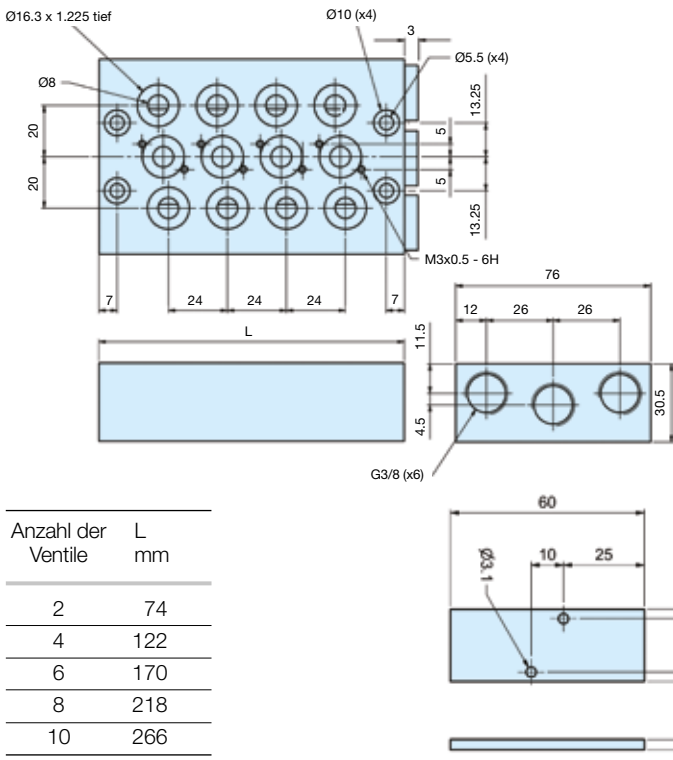


Anzahl der Ventile	A mm	B mm
2	94	56
4	142	104
6	190	152
8	238	200

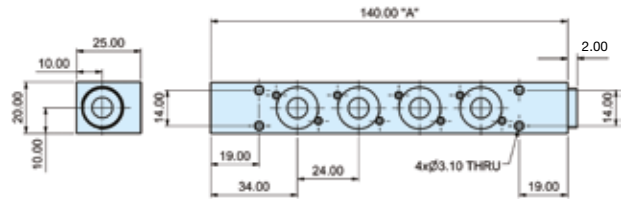
Zubehör P2LB	Bezeichnung	Gewicht kg	Bestell-Nr.
	Sammelgrundplatte, P2LB, (nicht für P2LB mit externer Vorsteuerluftversorgung der Magnetventile) einschl. Befestigungsteile und O-Ringe. G3/8 Für 2 Ventile Für 4 Ventile Für 6 Ventile Für 8 Ventile Für 10 Ventile	0,69 1,13 1,56 2,00 2,45	9121594805X 9121594806X 9121594807X 9121594808X 9121594812X
	Blindplatte, P2LB für Sammelgrundplatte	0,10	9121594809X
	P-Leiste, P2LB für gemeinsame Primärluft einschl. O-Ringen und Befestigungsschrauben. G3/8 Für 2 Ventile Für 4 Ventile Für 6 Ventile Für 8 Ventile Für 10 Ventile	0,38 0,53 0,68 0,83 0,99	9127113301X 9127113302X 9127113303X 9127113304X 9127113305X
	Blindplatte, P2LB für P-Leiste. G1/4	0,02	9127113306X
	Manifold Spares Kit P2LB Manifold O-rings, Manifold and Blanking Plate Screws	0,04	P2LB/MAN-KIT

Abmessungen

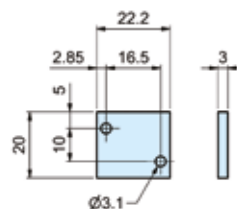
Sammelgrundplatte, P2LB



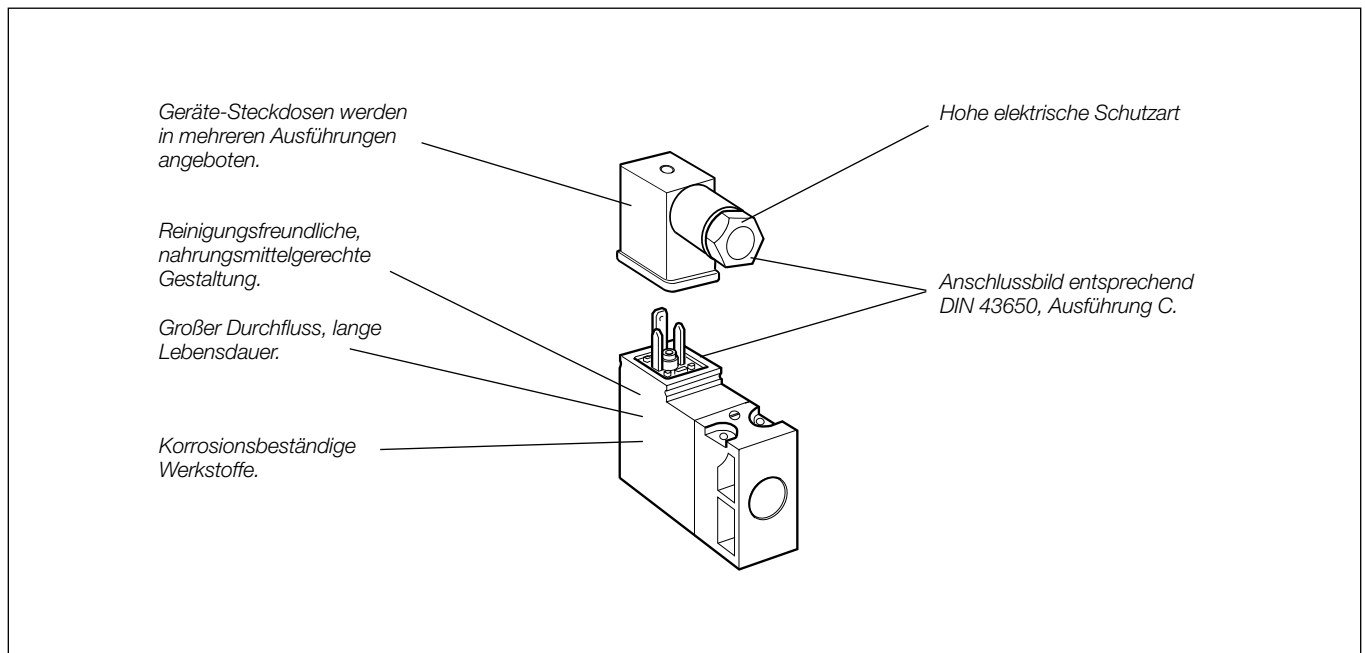
P-Leiste, P2LB



Blindplatte, P2LB



Anzahl der Ventile	A mm
2	92
4	140
6	188
8	236
10	284



Magnetventil-Baureihe P2E•V

Bei der Ventilbaureihe P2E-•V handelt es sich um ein 3/2-Wege-Magnetventil, normal geschlossen (NG), mit sehr geringen Abmessungen im Verhältnis zu seiner Leistungsfähigkeit.

Internationale Normung

Das Lochbild des pneumatischen Anschlusses richtet sich nach einem neuen Normenvorschlag, der gerade ausgearbeitet wird. Das Anschlussbild der elektrischen Steckverbindung entspricht Form C/ISO15217.

Kompakte Einbaumaße

Die Einbaumaße des P2E-•V-Ventils sind erheblich geringer als bei früheren Generationen von Magnetventilen.

Gute Durchflussleistung

Großer Durchfluss im Verhältnis zur erforderlichen elektrischen Leistung. Dies wird durch optimale Gestaltung der Durchflusskanäle ermöglicht.

Korrosionsbeständiger Aufbau

Das Ventil wird aus Thermoplast und rostfreiem Stahl hergestellt und besitzt Dichtungen aus Viton™ und Nitril, um höchste Ansprüche an die Korrosionsbeständigkeit zu erfüllen.

Reinigungsfreundliche, nahrungsmittelgerechte Gestaltung, P2E-QV

Die Gestaltung des Ventils erfolgte in Zusammenarbeit mit mehreren Maschinenherstellern und Instituten aus dem Nahrungsmittelbereich, wobei es auf korrosionsbeständige Werkstoffe und reinigungsfreundliche Formgebung ankam. Ventil und Zubehör wurden so konstruiert, dass keine schmutzaufnehmenden Vertiefungen oder Spalten vorkommen.

Große Zuverlässigkeit

Die wenigen beweglichen Teile erzielen eine große Zuverlässigkeit der Magnetventile, schnelle Schaltvorgänge und eine sehr hohe Lebensdauer.

Geringer Leistungsbedarf

Der Leistungsbedarf der Ventile beträgt 1,2 W bei 24 V Gleichstrom und 1,6 VA bei 24 V, 115 V und 230 V Wechselstrom.

Hohe elektrische Schutzart

Die Schutzart des ganzen Ventils ist IP 65, wenn es über eine Steckdose mit angegossenem Kabel angeschlossen wird. Bei eigener Montage des Kabels an eine Standardsteckdose gilt die Schutzart IP65 und bei bloßem Ventil mit Flachstift-Anschluss ohne Steckdose IP20.

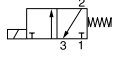
Unempfindlich bei verschmutzter Luft

Da die Querschnitte der Strömungskanäle relativ groß sind (Durchmesser 1,0 mm) treten für das Ventil bei normalem, industriellem Einsatz keine Probleme infolge Dichtsetzens auf.

Wahlweise mit Handhilfsbetätigung


Die Ventile sind mit oder ohne Umschaltung von Hand lieferbar. Die Umschaltung von Hand wird mit Schraubendreher-Nut oder mit Bedienungshebel geliefert. Sie kann zurückfedernd (blau) oder rastend (gelb) sein.

Bestellnummernschlüssel, Vorsteuer-Magnetventile (15 mm)

P 2 E -	Q	V	3	2	C	3
Ventilserie P2E Vorsteuerventile						
Subserie Vorsteuerventil, 15 mm breit Elektrischer Anschluss nach DIN 43650, Ausführung C Elektr./pneumat. Anschlüsse gegenüberliegend						
K Standardausführung						
M Mobilausführung						
Q Nahrungsmittelausführung						
		Stromart				
		1 Wechselstrom 50 Hz				
		2 Gleichstrom				
		4 Wechselstrom 50/60 Hz				
		5 Nur mobil und Breitband				
		Ventiltyp/Funktion				
		3  3/2-Wegeventil, normal geschlossen (NG)				
				Spannung		
				B 12 V		
				C 24 V		
				D 48 V		
				F 115 V*		
				J 230 V*		
				W 37,5 V**		
				T 72 V**		
				Y 78 V**		
				V 96 V**		
				E 110 V**		
					Handhilfsbetätigungen	
					0 Ohne Handhilfsbetätigung	
					1 Zurückfedernd (blau)	
					2 Rastend (gelb)	
					3 Zurückfedernder Hebel (blau)	
					4 Rastender Hebel (gelb)	

* Nur für Standard- und Nahrungsmittelausführung
** Nur für Mobilausführung „M“

Technische Daten

	NG, Standard	NG, Nahrungsmittel¹⁾	NG, Mobil²⁾
Arbeitsdruckbereich	0 bis 10 bar	0 bis 10 bar	0 bis 10 bar
Temperaturbereich	-15 °C bis +60 °C	-15 °C bis +60 °C	-40 °C bis +70 °C
Durchmesser	1,0 mm	1,0 mm	1,0 mm
Durchfluss Qmax	33 NI/min	33 NI/min	22 NI/min
Halteleistung	GS 1,2 W / WS 1,6 VA *	GS 1,2 W / WS 1,6 VA *	GS 1,4 W
Einschaltleistung	GS 1,2 W / WS 3,5 VA *	GS 1,2 W / WS 3,5 VA *	GS 1,4 W
Zulässige Einschaltzeit	100%	100%	100%
Spannungstoleranz	+10%/-15%	+10%/-15%	+25%/-30%
Elektr. Anschluss:	Form C/ISO15217		
Lochbild:	Gemäß zukünftiger CNOMO-Norm		
Schutzart:	IP 65 - IP 67, abhängig von der Steckdose		
Zulassung:	Bestimmte Ventile sind UL-zugelassen und mit folgendem Symbol gekennzeichnet: 		
Betriebsmedien:	Alle neutralen Fluide wie z.B. Druckluft, Wasser, Hydrauliköl und viele Gase.		
1) Gestaltung:	Völlig glatte Oberfläche, geeignet zum Einsatz im Nahrungsmittelbereich.		
2) Mobil-Standard	Gemäß EN 50 155.		

* Macht für 230VAC 2.4VA halten
Macht Überspannungsschutz für 230VAC 5.5VA

Schalterschutz

Wenn der durch die Magnetspule fließende Strom unterbrochen wird, entstehen Spannungsspitzen, die im ungünstigsten Fall um einen beliebigen Faktor größer sein können als die Nennspannung. Normalerweise verursachen diese Spannungsspitzen keine Probleme. Um aber für die Relais eine optimale Lebensdauer zu erzielen, insbesondere wenn Transistoren und Thyristoren in der Schaltung enthalten sind, sollte ein Schaltschutz (VDR) verwendet werden. Bei sämtlichen Steckdosen mit gelber LED ist die Funkenlöschung bereits integriert.

Lebensdauer

Bei 6 bar, 20 °C und Einhaltung der durch die Maschinenrichtlinien der EU gestellten Anforderungen an die Qualität der Druckluft hat das Ventil eine Lebensdauer von mindestens 50 Millionen Schaltungen.

Werkstoffangaben

Ventil

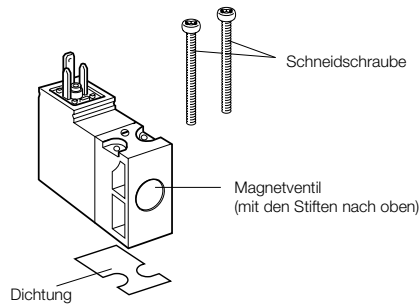
Gehäuse, Spulenschaftel	Thermoplast
Innere Metallteile	Stahl
Schrauben	Edelstahl
Bodenverschluss	Thermoplast
Dichtungswerkstoffe	FPM (Viton™) und Nitrilgummi

Steckdose

Mantel	Thermoplast
Montageschraube	Edelstahl, verzinkter Stahl

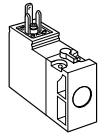
Magnetventile, 15 mm

Elektrischer Anschluss C/ISO15217 (Ex DIN 43650C)



Magnetventile 15 mm NG, Standard

Spannung	Gewicht kg	Bestell-Nr. Ohne Handhilfs- betätigung	Gewicht kg	Bestell-Nr. Hilfsbet., blau, zurückfedernd, bündig	Gewicht kg	Bestell-Nr. Hilfsbet., gelb, rastend, bündig
12 V =	0,038	P2E-KV32B0	0,038	P2E-KV32B1	0,038	P2E-KV32B2
24 V =	0,038	P2E-KV32C0	0,038	P2E-KV32C1	0,038	P2E-KV32C2
48 V =	0,038	P2E-KV32D0	0,038	P2E-KV32D1	0,038	P2E-KV32D2
24 V ~ 50 Hz	0,038	P2E-KV31C0	0,038	P2E-KV31C1	0,038	P2E-KV31C2
48 V ~ 50/60 Hz	0,038	P2E-KV34D0	0,038	P2E-KV34D1	0,038	P2E-KV34D2
115 V ~ 50 Hz/ 120 V ~ 60 Hz	0,038	P2E-KV31F0	0,038	P2E-KV31F1	0,038	P2E-KV31F2
230 V ~ 50 Hz/ 240 V ~ 60 Hz	0,038	P2E-KV31J0	0,038	P2E-KV31J1	0,038	P2E-KV31J2

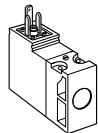


Spannung	Gewicht kg	Bestell-Nr. Handhilfsbetätigung, Hebel, zurückfedernd	Gewicht kg	Bestell-Nr. Handhilfsbetätigung, Hebel, rastend
24 V =	0,038	P2E-KV32C3	0,038	P2E-KV32C4
24 V ~ 50Hz	0,038	P2E-KV31C3	0,038	P2E-KV31C4

Magnetventile 15 mm NG, Mobilbereich

(Achtung! Befestigungsschrauben werden beim Grundventil mitgeliefert)

Spannung	Gewicht kg	Bestell-Nr. Ohne Handhilfs- betätigung	Gewicht kg	Bestell-Nr. Hilfsbet., blau, zurückfedernd, bündig
12 V =	0,038	P2E-MV35B0	0,038	P2E-MV35B1
24 V =	0,038	P2E-MV35C0	0,038	P2E-MV35C1
37,5 V =	0,038	P2E-MV35W0	0,038	P2E-MV35W1
48 V =	0,038	P2E-MV35D0	0,038	P2E-MV35D1
72 V =	0,038	P2E-MV35T0	0,038	P2E-MV35T1
78 V =	0,038	P2E-MV35Y0	0,038	P2E-MV35Y1
96 V =	0,038	P2E-MV35V0	0,038	P2E-MV35V1
110 V =	0,038	P2E-MV35E0	0,038	P2E-MV35E1

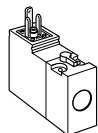
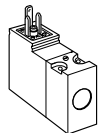


Magnetventile 15 mm NG, Nahrungsmittelbereich

(Achtung! Befestigungsschrauben werden beim Grundventil mitgeliefert)

Spannung	Gewicht kg	Bestell-Nr. Ohne Handhilfs- betätigung	Gewicht kg	Bestell-Nr. Hilfsbet., blau, zurückfedernd, bündig	Gewicht kg	Bestell-Nr. Hilfsbet., gelb, rastend, bündig
24 V =	0,038	P2E-QV32C0	0,038	P2E-QV32C1	0,038	P2E-QV32C2
48 V =	0,038	P2E-QV32D0	0,038	P2E-QV32D1	0,038	P2E-QV32D2
24 V ~ 50Hz	0,038	P2E-QV31C0	0,038	P2E-QV31C1	0,038	P2E-QV31C2
48 V ~ 50/60Hz	0,038	P2E-QV34D0	0,038	P2E-QV34D1	0,038	P2E-QV34D2
115 V 50Hz/ 120 V 60Hz	0,038	P2E-QV31F0	0,038	P2E-QV31F1	0,038	P2E-QV31F2
230 V ~ 50Hz/ 240 V ~ 60Hz	0,038	P2E-QV31J0	0,038	P2E-QV31J1	0,038	P2E-QV31J2

Spannung	Gewicht kg	Bestell-Nr. Handhilfsbetätigung, Hebel, zurückfedernd	Gewicht kg	Bestell-Nr. Handhilfsbetätigung, Hebel, rastend
24 V =	0,038	P2E-QV32C3	0,038	P2E-QV32C4
24 V ~ 50Hz	0,038	P2E-QV31C3	0,038	P2E-QV31C4
115 V ~ 50 Hz	0,038	P2E-QV31F3	0,038	P2E-QV31F4
230 V ~ 50 Hz	0,038	P2E-QV31J3	0,038	P2E-QV31J4



Gemäß der EU-Maschinenrichtlinie EN 983 sollen Magnetventile mit Handhilfsbetätigung aus Sicherheitsgründen mit Betätigungshebeln mit Federrückstellung ausgerüstet sein.



Vorsteuer-Magnetventile, 22 mm

Die P2F P13*4* (NG) 3/2-Wege Vorsteuer-Magnetventile sind für die Vorsteuerung von pneumatischen Ventilen via Druckluft oder Edelgase ausgelegt.

Das P2F P Vorsteuerventil ist für normale Arbeitsdrücke bis 10 bar erhältlich und hat eine Ausgangsöffnung von 1,3 mm und eine Entlüftungsöffnung von 1,5 mm. Ebenfalls erhältlich ist ein alternatives Vorsteuerventil mit einer Ausgangsöffnung von 0,8 mm und einer Entlüftungsöffnung von 1,0 mm für Xtreme-Arbeitsdrücke von bis zu 16 bar und Spannungstoleranzen, wie sie für den Mobilbereich erforderlich sind.

Korrosionsbeständiger Aufbau

Das Ventilgehäuse ist aus PA 6 Thermoplast gefertigt, das Kernrohr aus Messing/Edelstahl. Der Ventilstößel/-kern besteht aus Edelstahl, die Ventilsitze aus FKM.

Magnetventil-Entlüftung

Diese Vorsteuerventile werden alle durch das obere Ende des Kernrohrs entlüftet, das mit einem M5-Gewinde versehen ist. Über die auf das Rohr geschraubte Mutter wird das Ventil entlüftet. Diese Standardmutter verhindert auch das Eindringen von Schmutz durch diesen Anschluss. Eine alternative, gerändelte Kunststoffmutter kann bestellt werden (siehe Bestellnummern-System), wenn die Abluft durch den M5-Anschluss und ein Leitungssystem abgeleitet werden muss.

Geeignet für den Einsatz im mobilen Bereich

Viking-Xtreme-Ventile sind für 5g-Schläge und Schwingungen getestet. Die Magnetventile sind für zuverlässige Funktion unter weiten Spannungstoleranzen innerhalb der unter Technische Daten angegebenen Umgebungstemperaturbereiche ausgelegt.

Spulen

Die Spulen sind mit Kupferdraht gewickelt und haben einen Temperaturindex von 180 °C mit Isolierungsklasse F (155 °C) und mit Thermoplast ummantelt. Ihre Schutzart mit passender Gerätesteckdose und richtiger Dichtung ist IP65.

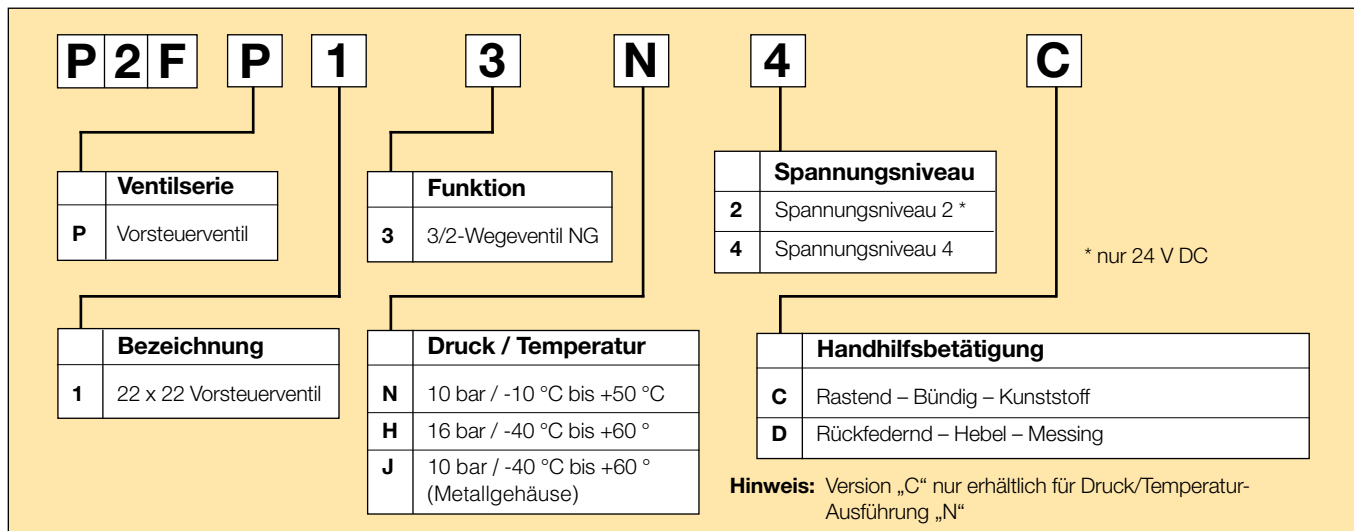
Handhilfsbetätigungen

Die Vorsteuerventile sind mit oder ohne Umschaltung von Hand lieferbar. Die Standard-Handhilfsbetätigung besteht aus einem rückfedernden Messinghebel. Für Arbeitsdrücke bis 10 bar lässt sich auch eine rastende Handhilfsbetätigung bestellen.

Ersatzteile

Vorsteuer-Magnetventile sind komplett mit Montageschrauben und Dichtungen als Ersatzteile erhältlich. Spulen und Steckdosen sind separat zu bestellen.

Bestellnummernschlüssel, Vorsteuer-Magnetventile (22 mm)



Technische Daten

	NG Normal	NG Xtreme	NG 22 mm Xtreme (Mobilbereich)	NG 30 mm Xtreme (Mobilbereich)	NG 30 mm Metall (Mobilbereich)
Arbeitsdruckbereich	0 bis 10 bar	0 bis 16 bar	0 bis 10 bar	0 bis 16 bar	0 bis 10 bar
Umgebungstemperaturbereich	-10 °C bis +50 °C	-40 °C bis +60 °C	-40 °C bis +60 °C	-40 °C bis +60 °C	-40 °C bis +60 °C
Durchmesser	1,3/1,5 mm	0,8/1,0 mm	0,8/1,0 mm	0,8/1,0 mm	1,2/1,3 mm
Durchfluss Qn bei 6 bar Eingangsdruck 1 bar Druckabfall. 1-2 l/m	55	20	20	20	60
Durchfluss Qn bei 6 bar Eingangsdruck 1 bar Druckabfall. 2-3 l/m	70	30	30	30	70
Leistung (Gleichstrom)	4,8 W (Geringe Leistungsaufnahme 2 W)	4,8 W	6,0 W	6,8 W	6,8 W
Leistung (Wechselstrom)	8,5 VA	8,5 VA			
Spannungstoleranz (Standard)	+/- 10%	+/- 10%			
Spannungstoleranz (Mobil)			-10 bis +30%	+/- 30%	+/- 30%
Einschaltdauer	100%	100%	100%	100%	100%
Isolierklasse	F	F	F	F	F
Elektr. Anschluss	DIN Form B	DIN Form B	DIN Form B	DIN Form A	DIN Form A
Schutzart	IP65	IP65	IP65	IP65	IP65
Stoß- und Schwingungsbeständigkeit	-	0 bis +5g	0 bis +5g	0 bis +5g	0 bis +5g
Approval	UL coil version available on request				
Betriebsmedien	Alle neutralen Medien wie Druckluft und Edelgas.				

Geeignet für den Einsatz im mobilen Bereich

Magnetbetätigte Viking-Xtreme-Ventile für den Mobilbereich sind mit dem Vorsteuer-Magnetventil P2FP13H4D ausgerüstet. Dieses ist 22 mm breit, hat eine Durchlassöffnung von 0,8/1,0 mm und ist für 22-mm- oder 30-mm-Spulen ausgelegt. Die Wahl der Spule ist von der Spannungstoleranz, der Umgebungstemperatur und dem maximalen Arbeitsdruck abhängig. Legen Sie der Auswahl der Spule die technischen Daten in der Tabelle oben zugrunde, oder wenden Sie sich an unsere technische Abteilung.

Schalterschutz

Wenn der durch die Magnetspule fließende Strom unterbrochen wird, entstehen Spannungsspitzen, die im ungünstigsten Fall um einen beliebigen Faktor größer sein können als die Nennspannung. Normalerweise verursachen diese Spannungsspitzen keine Probleme. Um aber für die Relais eine optimale Lebensdauer zu erzielen, insbesondere wenn Transistoren und Thyristoren in der Schaltung enthalten sind, sollte ein Schaltschutz (VDR) verwendet werden. Alle auf Seite 54 aufgeführten Gerätesteckdosen mit LED sind mit diesem Schaltschutz versehen.

Werkstoffe

Vorsteuerventil

Gehäuse:	Polyamid
Gehäuse:	Eloxiertem Aluminium für Typ J
Ankerrohr:	Messing (Normal) Edelstahl 16 bar Mobilmodell
Kolben und Kern:	Korrosionsbeständiger Cr-Ni-Stahl
Dichtungen:	FKM (Viton™)
Schrauben:	Edelstahl

Spule

Ummantelung:	Thermoplast
--------------	-------------

22mm Magnetkopf Teilenummern und Ersatzteile

Magnetspule Standard 22mm

Spannung	Spannungstoleranz	Temperatur	Bestell-Nr. Form B	Leistung	Gewicht (Kg)	Vorsteuer-Magnetventil
12V 50Hz	+/-10%	-10°C / 50°C	P2FCB440	8,5VA	0.053	P2FP13N4
24V 50/60Hz	+/-10%	-10°C / 50°C	P2FCB442	8,5VA	0.053	P2FP13N4
48V 50/60Hz	+/-10%	-10°C / 50°C	P2FCB449	8,5VA	0.053	P2FP13N4
120V/50Hz, 120V/60Hz	+/-10%	-10°C / 50°C	P2FCB453	8,5VA	0.053	P2FP13N4
230V/50Hz, 230V/60Hz	+/-10%	-10°C / 50°C	P2FCB457	8,5VA	0.053	P2FP13N4
12V DC	+/-10%	-10°C / 50°C	P2FCB445	4,8W	0.053	P2FP13N4
24V DC	+/-10%	-10°C / 50°C	P2FCB449	4,8W	0.053	P2FP13N4
48V DC	+/-10%	-10°C / 50°C	P2FCB451	4,8W	0.053	P2FP13N4

Für Druck von 0 bis 10 bar

Magnetspule Niederwatt 22mm

Spannung	Bestell-Nr. Form B	Leistung	Gewicht (Kg)	Vorsteuer-Magnetventil
24V DC Geringer Leistung	P2FCB249	2W	0.093	P2FP13N2

Für Druck von 0 bis 10 bar

Magnetspule Xtreme 22mm

Spannung	Spannungstoleranz	Temperatur	Bestell-Nr. Form B	Leistung	Gewicht (Kg)	Vorsteuer-Magnetventil
12V 50Hz	+/-10%	-40°C / 60°C	P2FCB440	8,5VA	0.053	P2FP13NH4D
24V 50/60Hz	+/-10%	-40°C / 60°C	P2FCB442	8,5VA	0.053	P2FP13NH4D
48V 50/60Hz	+/-10%	-40°C / 60°C	P2FCB449	8,5VA	0.053	P2FP13NH4D
120V/50Hz, 120V/60Hz	+/-10%	-40°C / 60°C	P2FCB453	8,5VA	0.053	P2FP13NH4D
230V/50Hz, 230V/60Hz	+/-10%	-40°C / 60°C	P2FCB457	8,5VA	0.053	P2FP13NH4D
12V DC	+/-10%	-40°C / 60°C	P2FCB445	4,8W	0.053	P2FP13NH4D
24V DC	+/-10%	-40°C / 60°C	P2FCB449	4,8W	0.053	P2FP13NH4D
48V DC	+/-10%	-40°C / 60°C	P2FCB451	4,8W	0.053	P2FP13NH4D

Für Druck von 0 bis 16 bar für A + B & 12 bar für C+D

Magnetspule Mobil 22mm

Spannung	Spannungstoleranz	Temperatur	Bestell-Nr. Form B	Leistung	Gewicht (Kg)	Vorsteuer-Magnetventil
12V DC	-10% / +30%	-40°C / +60°C	P2FCB447	6W	0.053	P2FP13H4D
24V DC	-10% / +30%	-40°C / +60°C	P2FCB448	6W	0.053	P2FP13H4D

Für Druck von 0 bis 16 bar für A + B & 12 bar für C+D

Magnetspule Mobil 30mm

Spannung	Spannungstoleranz	Temperatur	Bestell-Nr. Form A	Leistung	Gewicht (Kg)	Vorsteuer-Magnetventil
12V DC	+/- 30%	-40°C / +60°C	P2FCA447	6,8W	0.09	P2FP13H4D
24V DC	+/- 30%	-40°C / +60°C	P2FCA448	6,8W	0.09	P2FP13H4D
48V DC	+/- 30%	-40°C / +60°C	P2FCA474	6,8W	0.09	P2FP13H4D
72V DC	+/- 30%	-40°C / +60°C	P2FCA470	6,8W	0.09	P2FP13H4D
96V DC	+/- 30%	-40°C / +60°C	P2FCA471	6,8W	0.09	P2FP13H4D
110V DC	+/- 30%	-40°C / +60°C	P2FCA472	6,8W	0.09	P2FP13H4D

Für Druck von 0 bis 16 bar für A + B & 12 bar für C+D

Magnetspule Mobil 30mm

Spannung	Spannungstoleranz	Temperatur	Bestell-Nr. Form A	Leistung	Gewicht (Kg)	Vorsteuer-Magnetventil
12V DC	+/- 30%	-40°C / +60°C	P2FCA447	6,8W	0.09	P2FP13J4
24V DC	+/- 30%	-40°C / +60°C	P2FCA448	6,8W	0.09	P2FP13J4
48V DC	+/- 30%	-40°C / +60°C	P2FCA474	6,8W	0.09	P2FP13J4
72V DC	+/- 30%	-40°C / +60°C	P2FCA470	6,8W	0.09	P2FP13J4
96V DC	+/- 30%	-40°C / +60°C	P2FCA471	6,8W	0.09	P2FP13J4
110V DC	+/- 30%	-40°C / +60°C	P2FCA472	6,8W	0.09	P2FP13J4

Für Druck von 0 bis 10 bar

Ersatzmuttern für Magnetventile

Ventile, die eine Ableitung der Abluft fordern, müssen eine gerändelte Mutter haben

Bestellnummer
P2FNP

Ventile mit entlüftetem Auslass haben eine Auslass-Kunststoffmutter

Bestellnummer
P2FND

Ersatz-Magnetbetätigungen

Magnet-Vorsteuerventil, 22 mm NG, Normalbetrieb (Max Arbeitsdruck 10 bar, Temp. -10 °C bis +50 °C)

Bestellnummer (rastend)	Gewicht kg	Bestell-Nr. (zurückfedernd)	Gewicht kg
P2FP13N4C	0,05 kg	P2FP13N4D	0,05 kg

Vorsteuerung mit geringer Leistungsaufnahme, NC, Normalbetrieb (Max Arbeitsdruck 10 bar, Temp. -10 °C bis +50 °C)

Bestellnummer (rastend)	Gewicht kg	Bestell-Nr. (zurückfedernd)	Gewicht kg
P2FP13N2C	0,05kg	P2FP13N2D	0,05kg

Magnet-Vorsteuerventil, 22 mm NG, Xtreme (Max Arbeitsdruck 16 bar, Temp. -40 °C bis +60 °C)

Bestellnummer (zurückfedernd)	Gewicht kg
P2FP13H4D	0,05 kg

Magnet-Vorsteuerventil 22mm NC Mobil Metall (Max 10bar, Temp. -40 °C bis +60 °C)



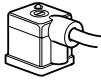
Bestell. Nr. zurückfedernd	Gewicht Kg	Bestell. Nr. rastend	Gewicht Kg	Bestell. Nr. ohne	Gewicht Kg
P2FP13J4B	0,04kg	P2FP13J4C	0,04kg	P2FP13J4A	0,04kg

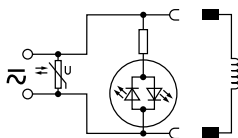
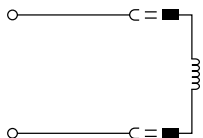
Hinweis:

Die Viking-Ventilbaureihe ist mit Vorsteuer-Magnetventilen versehen. Zur Ersatzteilbestellung die Bestellnummern oben verwenden. Die Magnetventile werden mit Montageschrauben und Anschluss-O-Ringen geliefert.

Spulen und Steckdosen sind separat zu bestellen.

Magnetstecker / Steckdosen

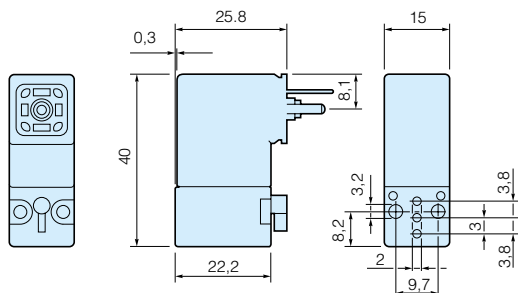
	Beschreibung	Bestell-Nr. 15 mm Form C/ISO15217	Bestell-Nr. 22 mm DIN 43650 Industrie-Form B	Bestell-Nr. 30mm DIN 43650 Form A
Mit großköpfiger Schraube für die Montage in unzugänglicher oder tiefer Position 	Standard IP65	P8C-C		
	24 V = LED und Schutzart IP65	P8C-C26C		
	110 V AC LED und Schutzart IP65	P8C-C21E		
Mit Standardschraube 	Standard IP65 ohne freies Kabelende	P8C-D	3EV10V10	3EV290V10
	Mit LED und Schutz 24 V AC/DC	P8C-D26C	3EV10V20-24	3EV290V20-24
	Mit LED und Schutz 110 V AC/DC	P8C-D21E	3EV10V20-110	3EV290V20-110
	Mit LED und Schutz 230 V AC		3EV10V20-230	
Mit Kabel 	Standard mit 2 m Kabel IP65	P8L-C2		
	Standard mit 5 m Kabel IP65	P8L-C5		
	24 V AC/DC, 2 m Kabel LED und Schutzart IP65	P8L-C226C		
	24 V AC/DC, 5 m Kabel LED und Schutzart IP65	P8L-C526C	3EV10V20-24L5	3EV290V20-24L5
	24 V AC/DC, 10 m Kabel LED und Schutzart IP65	P8L-CA26C		
	110 V AC/DC, 2 m Kabel LED und Schutzart IP65	P8L-C221E		
	110 V AC/DC, 5 m Kabel LED und Schutzart IP65	P8L-C521E	3EV10V20-110L5	
230 V AC, 5 m Kabel LED und Schutzart IP65		3EV10V20-230L5		



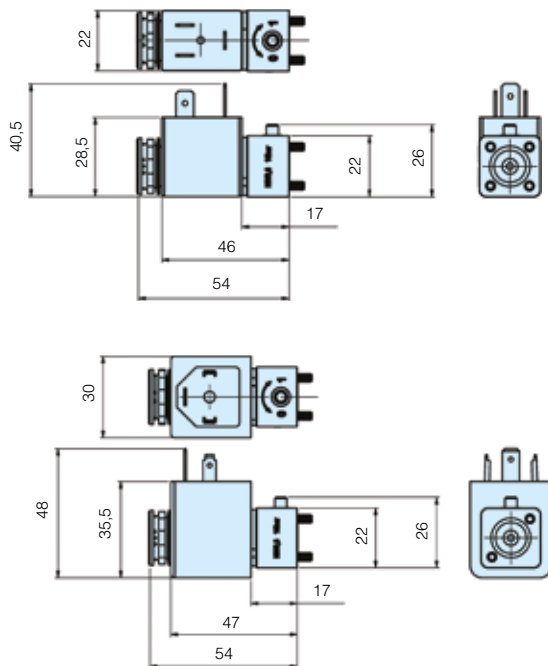
P8C-C	P8C-D26C	P8L-C226C
P8C-D	P8C-D21E	P8L-C526C
P8L-C2	P8C-C26C	P8L-CA26C
P8L-C5	P8C-C21E	P8L-C221E
3EV10V10		P8L-C521E
3EV290V10	3EV10V20-24	3EV10V20-24L5
	3EV10V20-110	3EV10V20-110L5
	3EV10V20-230	3EV10V20-230L5

Steckdosen-Abmessungen (mm)

Magnetventile P2E-•V...

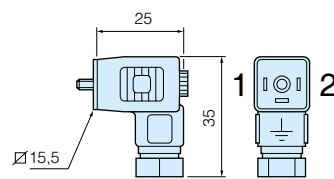


Magnetventile P2FP...



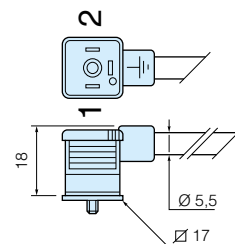
Steckdosen

P8C-C
P8C-C26C
P8C-C21E
P8C-D
P8C-D26C
P8C-D21E



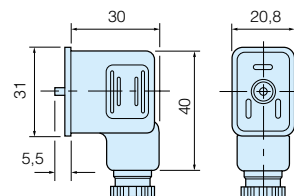
Steckdosen mit Kabel

P8L-C2
P8LC5
P8L-C226C
P8L-C526C
P8L-CA26C
P8L-C221E
P8L-C521E



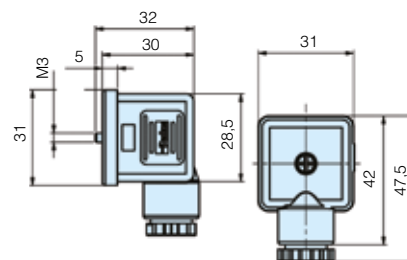
Steckdosen Form B

3EV10V10
3EV10V20-24
3EV10V20-110
3EV10V20-230
3EV10V20-24L5
3EV10V20-110L5
3EV10V20-230L5



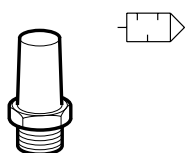
Steckdosen Form A

3EV290V10
3EV290V20-24
3EV290V20-24L5



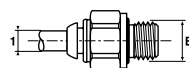
Zubehör

Schalldämpfer



Anschluss	Bestell-Nr.	Anz. pro Verpackung
M5	9721900005	1
G1/8	9090050700	1
G1/4	P6M-BAA2	1
G3/8	9090050900	1
G1/2	9090051000	1

Verschraubungen



Schlauch -Ø 1	Gewinde B	Bestellnr.	Anz. pro Verpackung
4	1/8	F4PMB4-1/8	20
6	1/8	F4PMB6-1/8	30
6	1/4	F4PMB6-1/4	30
8	1/8	F4PB8-1/8	40
8	1/4	F4PB8-1/4	30
8	3/8	F4PB8-3/8	20
10	1/4	F4PB10-1/4	20
10	3/8	F4PB10-3/8	20
10	1/2	F4PB10-1/2	10
12	1/4	F4PB12-1/4	10
12	3/8	F4PB12-3/8	10
12	1/2	F4PB12-1/2	10
14	3/8	F4PB14-3/8	10
14	1/2	F4PB14-1/2	10

Parker weltweit

Europa, Naher Osten, Afrika

**AE – Vereinigte Arabische
Emirate, Dubai**
Tel: +971 4 8127100
parker.me@parker.com

AT – Österreich, Wiener Neustadt
Tel: +43 (0)2622 23501-0
parker.austria@parker.com

AT – Osteuropa, Wiener Neustadt
Tel: +43 (0)2622 23501 900
parker.easteurope@parker.com

AZ – Aserbaidshan, Baku
Tel: +994 50 2233 458
parker.azerbaijan@parker.com

BE/LU – Belgien, Nivelles
Tel: +32 (0)67 280 900
parker.belgium@parker.com

BG – Bulgarien, Sofia
Tel: +359 2 980 1344
parker.bulgaria@parker.com

BY – Weißrussland, Minsk
Tel: +375 17 209 9399
parker.belarus@parker.com

CH – Schweiz, Etoy,
Tel: +41 (0)21 821 87 00
parker.switzerland@parker.com

**CZ – Tschechische Republik,
Klecaný**
Tel: +420 284 083 111
parker.czechrepublic@parker.com

DE – Deutschland, Kaarst
Tel: +49 (0)2131 4016 0
parker.germany@parker.com

DK – Dänemark, Ballerup
Tel: +45 43 56 04 00
parker.denmark@parker.com

ES – Spanien, Madrid
Tel: +34 902 330 001
parker.spain@parker.com

FI – Finnland, Vantaa
Tel: +358 (0)20 753 2500
parker.finland@parker.com

FR – Frankreich, Contamine s/Arve
Tel: +33 (0)4 50 25 80 25
parker.france@parker.com

GR – Griechenland, Athen
Tel: +30 210 933 6450
parker.greece@parker.com

HU – Ungarn, Budaörs
Tel: +36 23 885 470
parker.hungary@parker.com

IE – Irland, Dublin
Tel: +353 (0)1 466 6370
parker.ireland@parker.com

IT – Italien, Corsico (MI)
Tel: +39 02 45 19 21
parker.italy@parker.com

KZ – Kasachstan, Almaty
Tel: +7 7273 561 000
parker.easteurope@parker.com

NL – Niederlande, Oldenzaal
Tel: +31 (0)541 585 000
parker.nl@parker.com

NO – Norwegen, Asker
Tel: +47 66 75 34 00
parker.norway@parker.com

PL – Polen, Warschau
Tel: +48 (0)22 573 24 00
parker.poland@parker.com

PT – Portugal, Leca da Palmeira
Tel: +351 22 999 7360
parker.portugal@parker.com

RO – Rumänien, Bukarest
Tel: +40 21 252 1382
parker.romania@parker.com

RU – Russland, Moskau
Tel: +7 495 645-2156
parker.russia@parker.com

SE – Schweden, Spånga
Tel: +46 (0)8 59 79 50 00
parker.sweden@parker.com

SL – Slowenien, Novo Mesto
Tel: +386 7 337 6650
parker.slovenia@parker.com

TR – Türkei, Istanbul
Tel: +90 216 4997081
parker.turkey@parker.com

UA – Ukraine, Kiew
Tel: +380 44 494 2731
parker.poland@parker.com

UK – Großbritannien, Warwick
Tel: +44 (0)1926 317 878
parker.uk@parker.com

**ZA – Republik Südafrika,
Kempton Park**
Tel: +27 (0)11 961 0700
parker.southafrica@parker.com

Nordamerika

CA – Kanada, Milton, Ontario
Tel: +1 905 693 3000

US – USA, Cleveland
Tel: +1 216 896 3000

Asien-Pazifik

AU – Australien, Castle Hill
Tel: +61 (0)2-9634 7777

CN – China, Schanghai
Tel: +86 21 2899 5000

HK – Hong Kong
Tel: +852 2428 8008

IN – Indien, Mumbai
Tel: +91 22 6513 7081-85

JP – Japan, Tokyo
Tel: +81 (0)3 6408 3901

KR – Korea, Seoul
Tel: +82 2 559 0400

MY – Malaysia, Shah Alam
Tel: +60 3 7849 0800

NZ – Neuseeland, Mt Wellington
Tel: +64 9 574 1744

SG – Singapur
Tel: +65 6887 6300

TH – Thailand, Bangkok
Tel: +662 186 7000

TW – Taiwan, Taipei
Tel: +886 2 2298 8987

Südamerika

AR – Argentinien, Buenos Aires
Tel: +54 3327 44 4129

BR – Brasilien, Sao Jose dos Campos
Tel: +55 12 4009 3500

CL – Chile, Santiago
Tel: +562 2303 9640

MX – Mexico, Toluca
Tel: +52 72 2275 4200

Europäisches Produktinformationszentrum
Kostenlose Rufnummer: 00 800 27 27 5374
(von AT, BE, CH, CZ, DE, DK, EE, ES, FI, FR,
IE, IL, IS, IT, LU, MT, NL, NO, PL, PT, RU, SE,
SK, UK, ZA)

Parker Hannifin GmbH
Pat-Parker-Platz 1
41564 Kaarst
Tel.: +49 (0)2131 4016 0
Fax: +49 (0)2131 4016 9199
parker.germany@parker.com
www.parker.com

