

Vanne d'équerre hygiénique 6052

avec conformité 3A

DN 15 à DN 50



Vanne d'équerre de régulation pneumatique.
Pour applications laitières et applications dans la
technologie de l'industrie pharmaceutique, ali-
mentaire et des boissons.



- avec positionneur intégré type 8049 (ou comme vanne d'arrêt)
- Nettoyabilité améliorée grâce à un écoulement optimisé en raison de contraintes de cisaillement de paroi constantes plus importantes
- Construction facilement nettoyable éprouvée pour des exigences aseptiques élevées confirmée par la certification EHEDG
- Corps fabriqué en matériau plein non poreux
- Étanchéité du fluide au moyen d'une membrane
- Construction de la membrane adaptée à des variations extrêmes de température
- Amélioration de la résistance chimique grâce à un film en PTFE sur la membrane
- Principe de construction simple
- Entretien facile
- Composants utilisés conformes à FDA et selon USP class VI, (EC) 1935/2004 et (UE) 10/2011
- disponible pour fonction normalement ouverte pour nettoyage CIP/SIP à actionneur hors pression



Données techniques de la vanne

Matériau du corps	Acier inoxydable 1.4435	
Diamètres nominaux	DN 15 à DN 50	
Raccordements	Emboutis à souder selon ASME BPE OD-tubing	
Pression nominale	PN 16	
Membrane	EPDM-membrane renforcée avec film PTFE (côté fluide)	
Température du fluide	-20 °C à +140 °C	
Rapport de réglage	50 : 1	
Hystérésis	< 0,5 %	
Qualité de surface intérieure	Ra 0,6 poli électro Ra < 0,4 µm (optionel pour le corps)	
Qualité de surface extérieur	pièces du corps:	Ra < 1,2 µm
	actionneur à piston:	surface moulée (Standard) poli Ra 0,8 µm (optionnel)
	actionneur à membrane	tôle thermoformage profond poli Ra 0,8 µm (optionnel)

Positionneur

Les données techniques du positionneur sont reprises dans les fiches techniques du Type 8049 ou 8047

Matière

Corps vanne	Acier inoxydable 1.4435
Actionneur	Acier inoxydable 1.4408 (poli en option)
Actionneur membrane	Acier inoxydable 1.4301 (poli en option)
Actionneur ressort	Acier inoxydable 1.4310
Tige de vanne	Acier inoxydable 1.4571
Cône de réglage / Joint de siège	PEEK
Raccord Clamp	Acier inoxydable 1.4435
Corps positionneur	Aluminium, Matière synthétique, en option : acier inoxydable 1.4305
Corps indicateur de position	PA Trogamid T 5000 (clair)

Vanne d'équerre hygiénique 6052

avec conformité 3A



Valeurs Kvs

Courbe caractéristique	linéaire					égale pourcentage				
	15	20	25	40	50	15	20	25	40	50
Diamètre nominal	15	20	25	40	50	15	20	25	40	50
100%	4	4	10	25	40	4	4	10	20	32
réduit (63 %)	2,5	2,5	6,3	16	-	2,5	2,5	6,3	15	-
réduit (40 %)	1,6	1,6	4	10	-	1,6	1,6	4	-	-
réduit (25 %)	1	1	2,5	-	-	-	-	2,5	-	-
réduit (16 %)	0,63	0,63	1,6	-	-	-	-	1,6	-	-
réduit (10 %)	0,4	0,4	1	-	-	-	-	-	-	-
réduit (6,3 %)	0,25	-	0,63	-	-	-	-	-	-	-
réduit (4 %)	-	-	0,4	-	-	-	-	-	-	-
réduit (2,5 %)	0,1	0,1	-	-	-	-	-	-	-	-
course mm	16					16				

Valeurs de pression pour vanne de régulation

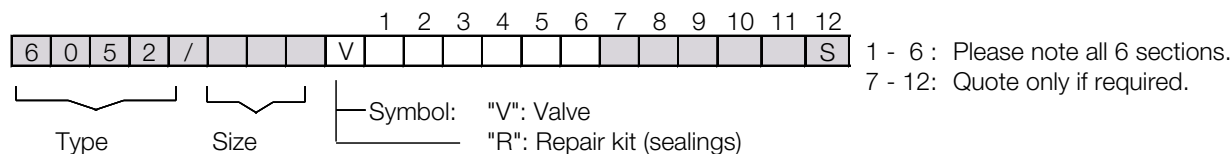
diamètre nominal	Diamètre de l'actionneur	Ressorts	pression de diff. max. admissible en bars	Contre-pression maximum admissible en bar	Pression de commande bar
DN15	D80	2	6	4,5	4,5 - 6
	D125	3	10	8,5	3,2 - 6
DN20	D80	2	6	4,5	4,5 - 6
	D125	3	10	8,5	3,2 - 6
DN25	D80	2	3	4,5	4,5 - 6
	D125	3	8,5	8,5	3,2 - 6
	D250	4	10	7	1,6 - 6
DN40	D125	3	7,5	8,5	3,2 - 6
	D250	6	10	11	2,3 - 6
DN50	D125	3	4,5	8,5	3,2 - 6
	D250	6	7,5	11	2,3 - 6

Vanne d'équerre hygiénique 6052



avec conformité 3A

Codification commande



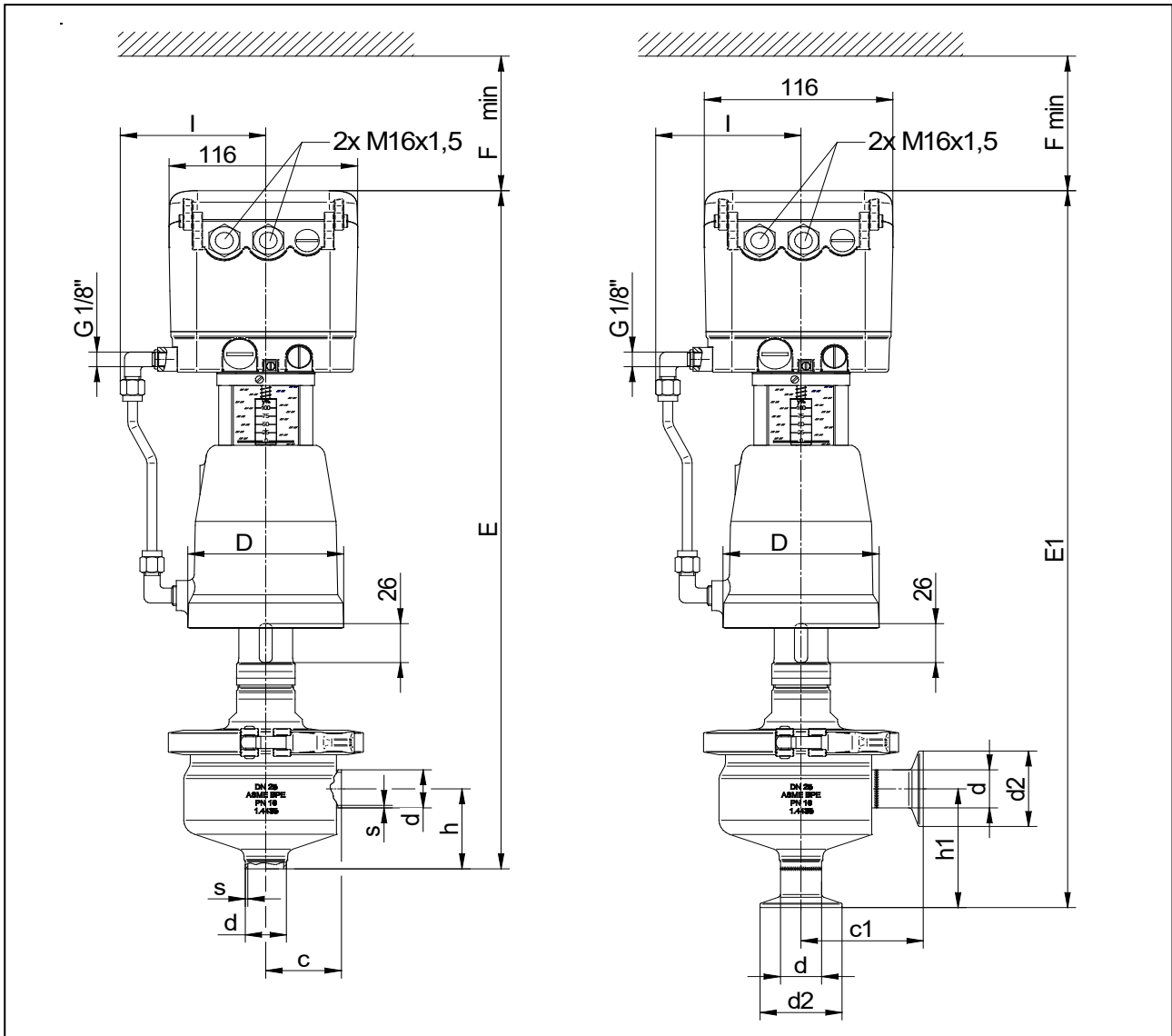
1.	Construc-tion	2.	Raccorde-ment	3.	Corps	4.	Cône, Mem-brane	5.	Positionneur	6.	Actionneur	7.	Versions spéciales
A	Vanne dé d'équerre hygiénique	E Z	Embouts à souder pouce Raccor-dement Clamp selon ASME-BPE	7 9	Inox 1.4435 profondeur de rugo-sité d'une surface Ra <0,6 µm Inox 1.4435 électropoli Ra < 0,4 µm	P	Fiche en PEEK et membrane en EPDM avec feuille de PTFE côté fluide	C R W	positionneur numéri. Type 8049, 4-fils positionneur numéri. Type 8049, 2-fils positionneur numéri. Type 8049, 2-fils an-tidéflagrant	1 2 C	Piston 80 mm (action-neur inox) Piston 125 mm (action-neur inox) Actionneur à membrane 250cm ²	M	voir positions suivantes
7.	Ressorts/ Fonction	8.	Caractéris-tiques	10.	Kvs Valeur	11.	Accessoires	12.	Version spéciale	13.	Position-neur-Vari-ante	14.	Calibration du position-neur
-	Standard	-1	linéaire égale pour-centage	-	valeur Kvs de 100%	-	sans	S	Indiquer si d'autres po-sitions sont requises.	C	Positionneur 8049 avec embase en inox	-	Sans
R	4 ressorts (D250)			A	réd. à 63%					E	Positionneur 8049 en inox	1	split range - selon les indications du client
T	6 ressorts (D250)			1	réd. à 40%							7	positionneur à 0-10V
				2	réd. à 25%								
				3	réd. à 16%								
				4	réd. à 10%								
				5	réd. à 6,3%								
				6	réd. à 4%								
14.	Actionneur	16.	Montage additionnel	17.	Variante	18.	Traitement spécial	20.	Version spéciale				
-	sans	-	sans	-	Standard	-	Sans						
N	Module de recopie RM2			0	Carter de l'actionneur en inox poli								
Y	Module de recopie RM2			1	Raccords à vis et ligne de commande en plastique (PA)								
				3	Visserie et tube en inox 1.4571								

Vanne d'équerre hygiénique 6052

avec conformité 3A

Dimensions et poids

vanne de régulation avec actionneur à piston NC et positionneur type 8049



diamètre nominal	Actionneur	D	Embouts à souder selon ASME BPE				Tri-Clamp selon ASME BPE			
			s	d	c	h	d	d2	c1	h1
15	D80	96	1,65	12,7	46,5	61,5	12,7	25	71,5	85,5
20	D80	96	1,65	19,05	46,5	53,5	19,05	25	71,5	83
25	D80	96	1,65	25,4	46,5	53,5	25,4	50,5	75,2	79,5
25	D125	146	1,65	25,4	46,5	53,5	25,4	50,5	75,2	79,5
40	D80	96	1,65	38,1	49,5	54,5	38,1	50,5	87	99
40	D125	146	1,65	38,1	49,5	54,5	38,1	50,5	87	99
50	D80	96	1,65	50,8	51	59	50,8	64	88,9	88,9
50	D125	146	1,65	50,8	51	59	50,8	64	88,9	88,9

diamètre nominal	Actionneur	l	E	E1	F	Poids kg
15	D80	90	456,5	480,5	90	7
20	D80	90	451,5	480,5	90	7
25	D80	90	454,5	480,5	90	7,1
25	D125	105	474,5	500,5	90	9,8
40	D80	90	459,5	504,5	100	7,6
40	D125	105	479,5	524,5	100	10,3
50	D80	90	469,5	500,5	120	8
50	D125	105	489,5	520,5	120	10,7

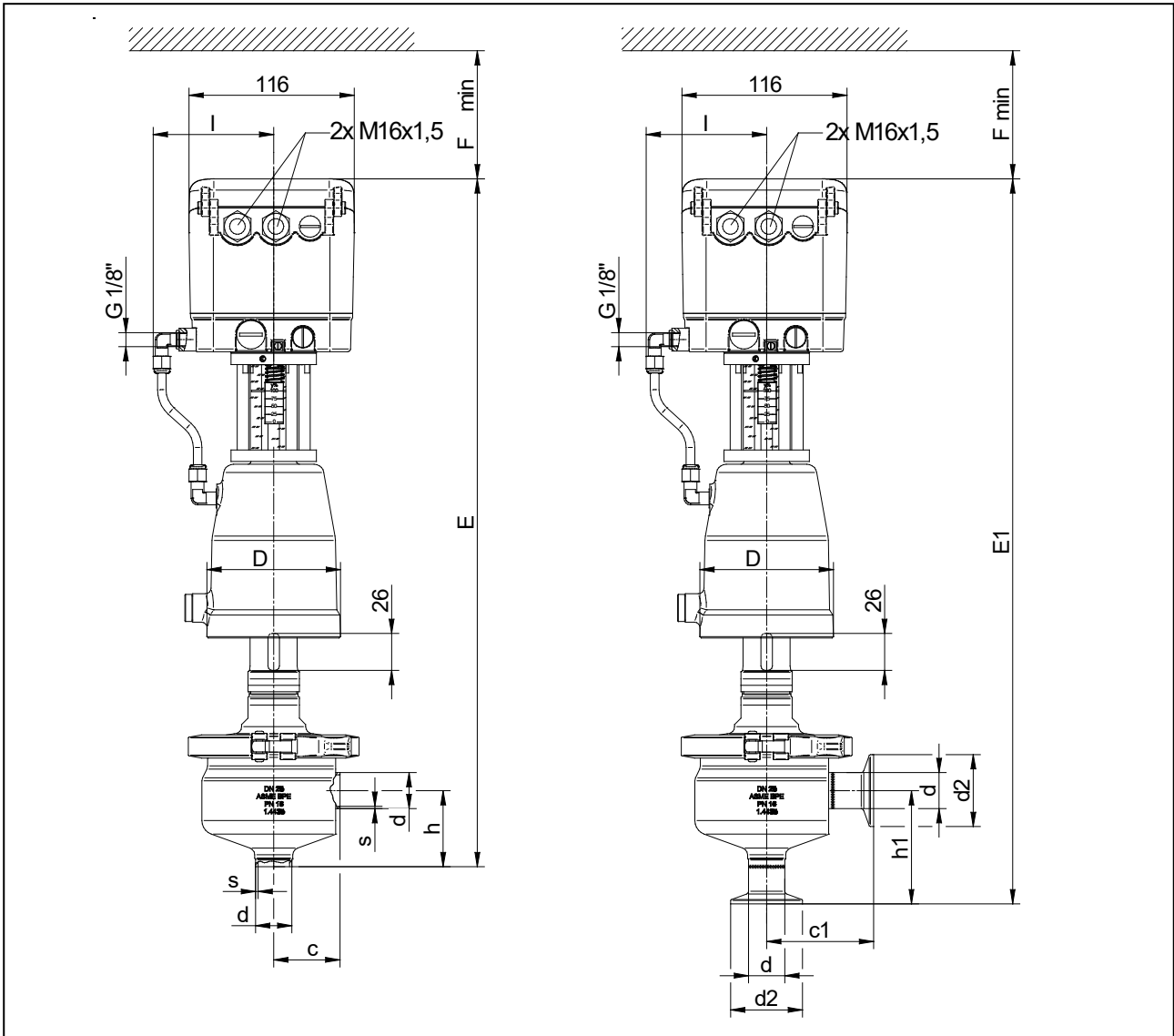
Dimensions en mm

Vanne d'équerre hygiénique 6052

avec conformité 3A

Dimensions et poids

vanne de régulation avec actionneur à piston NO et positionneur type 8049



diamètre nominal	Actionneur	D	Embouts à souder selon ASME BPE				Tri-Clamp selon ASME BPE			
			s	d	c	h	d	d2	c1	h1
15	D80	96	1,65	12,7	46,5	61,5	12,7	25	71,5	85,5
20	D80	96	1,65	19,05	46,5	53,5	19,05	25	71,5	83
25	D80	96	1,65	25,4	46,5	53,5	25,4	50,5	75,2	79,5
25	D125	146	1,65	25,4	46,5	53,5	25,4	50,5	75,2	79,5
40	D80	96	1,65	38,1	49,5	54,5	38,1	50,5	87	99
40	D125	146	1,65	38,1	49,5	54,5	38,1	50,5	87	99
50	D80	96	1,65	50,8	51	59	50,8	64	88,9	88,9
50	D125	146	1,65	50,8	51	59	50,8	64	88,9	88,9

diamètre nominal	Actionneur	I	E	E1	F	Poids kg
15	D80	90	485,5	480,5	90	7
20	D80	90	480,5	480,5	90	7
25	D80	90	483,5	480,5	90	7,1
25	D125	105	503,5	500,5	90	9,8
40	D80	90	488,5	504,5	100	7,6
40	D125	105	508,5	524,5	100	10,3
50	D80	90	498,5	500,5	120	8
50	D125	105	518,5	520,5	120	10,7

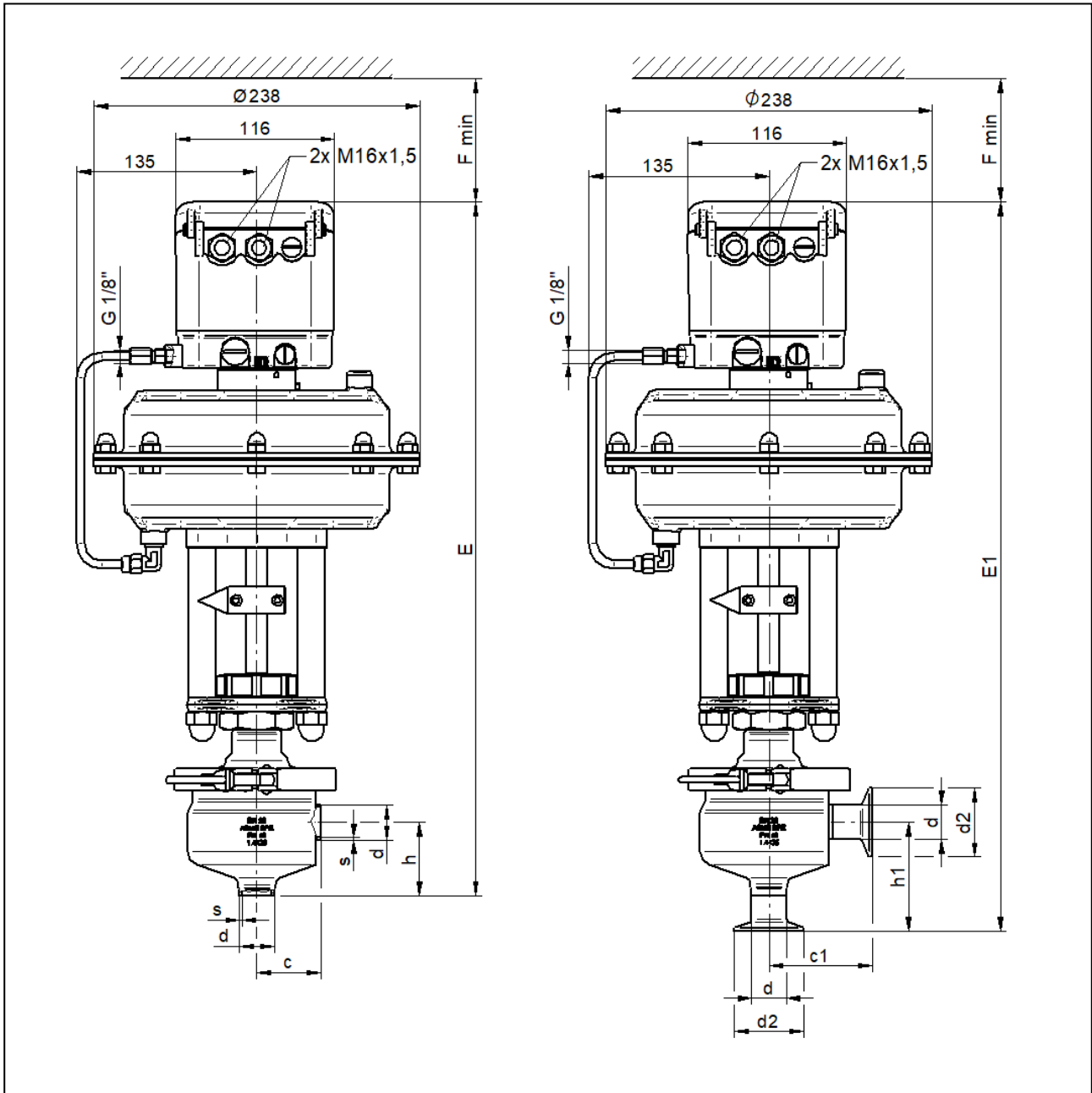
Dimensions en mm

Vanne d'équerre hygiénique 6052

avec conformité 3A

Dimensions et poids

vanne de régulation avec actionneur à membrane NC et positionneur type 8049



diamètre nominal	Actionneur	Emboutis à souder selon ASME BPE				Tri-Clamp selon ASME BPE			
		s	d	c	h	d	d2	c1	h1
15	D250	1,65	12,7	46,5	61,5	12,7	25	71,5	85,5
20	D250	1,65	19,05	46,5	53,5	19,05	25	71,5	83
25	D250	1,65	25,4	46,5	53,5	25,4	50,5	75,2	79,5
40	D250	1,65	38,1	49,5	54,5	38,1	50,5	87	99
50	D250	1,65	50,8	51	59	50,8	64	88,9	88,9

diamètre nominal	Actionneur	E	E1	F	Poids [kg]
15	D250	510	533	90	15,5
20	D250	505	533	90	15,5
25	D250	508	533	90	15,7
40	D250	513	557	100	16,5
50	D250	523	553	120	16,7

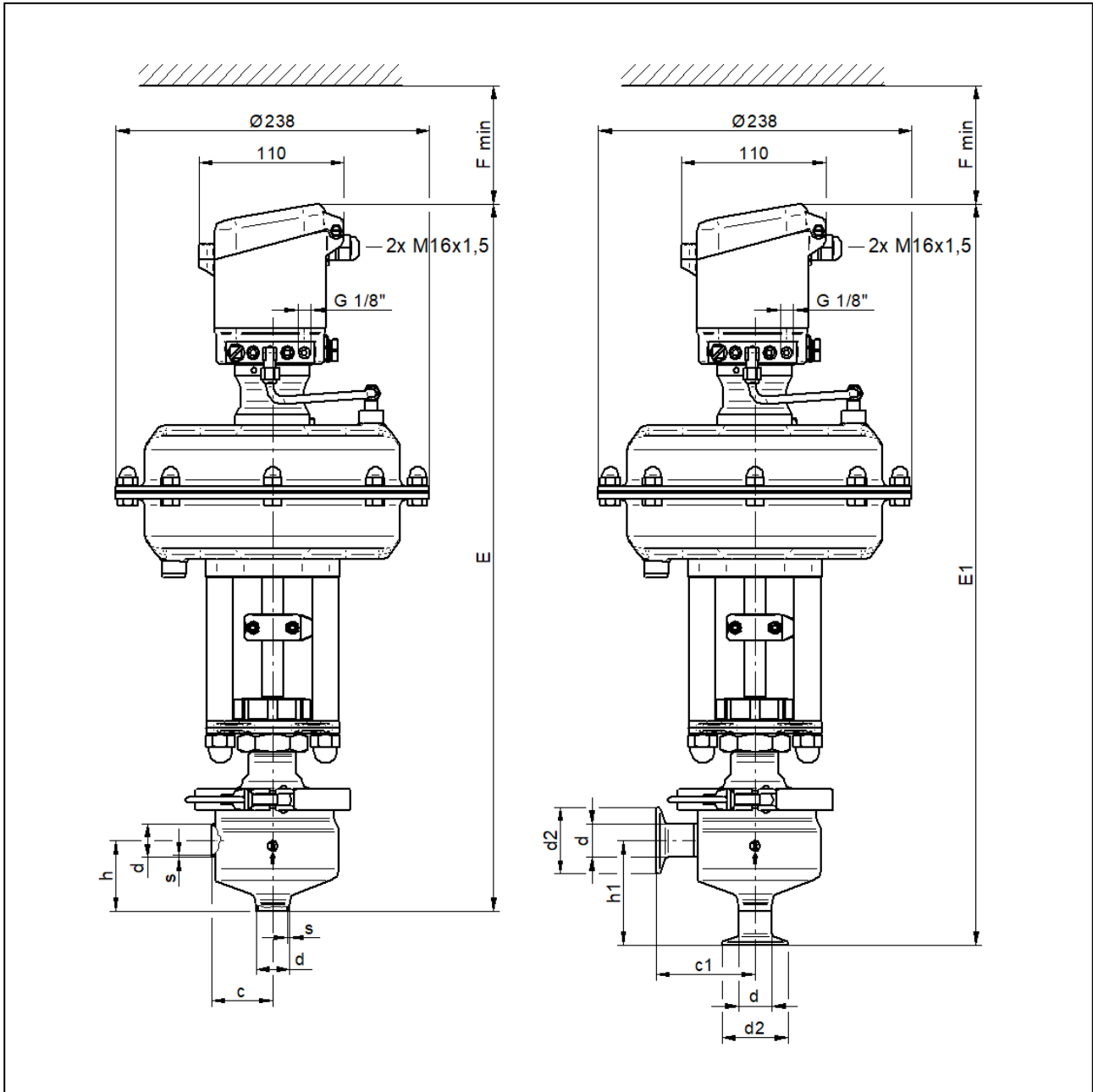
Maße in mm

Vanne d'équerre hygiénique 6052

avec conformité 3A

Dimensions et poids

vanne de régulation avec actionneur à membrane NO et positionneur type 8049



diamètre nominal	Actionneur	Emboutis à souder selon ASME BPE				Tri-Clamp selon ASME BPE			
		s	d	c	h	d	d2	c1	h1
15	D250	1,65	12,7	46,5	61,5	12,7	25	71,5	85,5
20	D250	1,65	19,05	46,5	53,5	19,05	25	71,5	83
25	D250	1,65	25,4	46,5	53,5	25,4	50,5	75,2	79,5
40	D250	1,65	38,1	49,5	54,5	38,1	50,5	87	99
50	D250	1,65	50,8	51	59	50,8	64	88,9	88,9

diamètre nominal	Actionneur	E	E1	F	Poids [kg]
15	D250	510	563	90	15,5
20	D250	505	563	90	15,5
25	D250	508	563	90	15,7
40	D250	513	587	100	16,5
50	D250	523	583	120	16,7

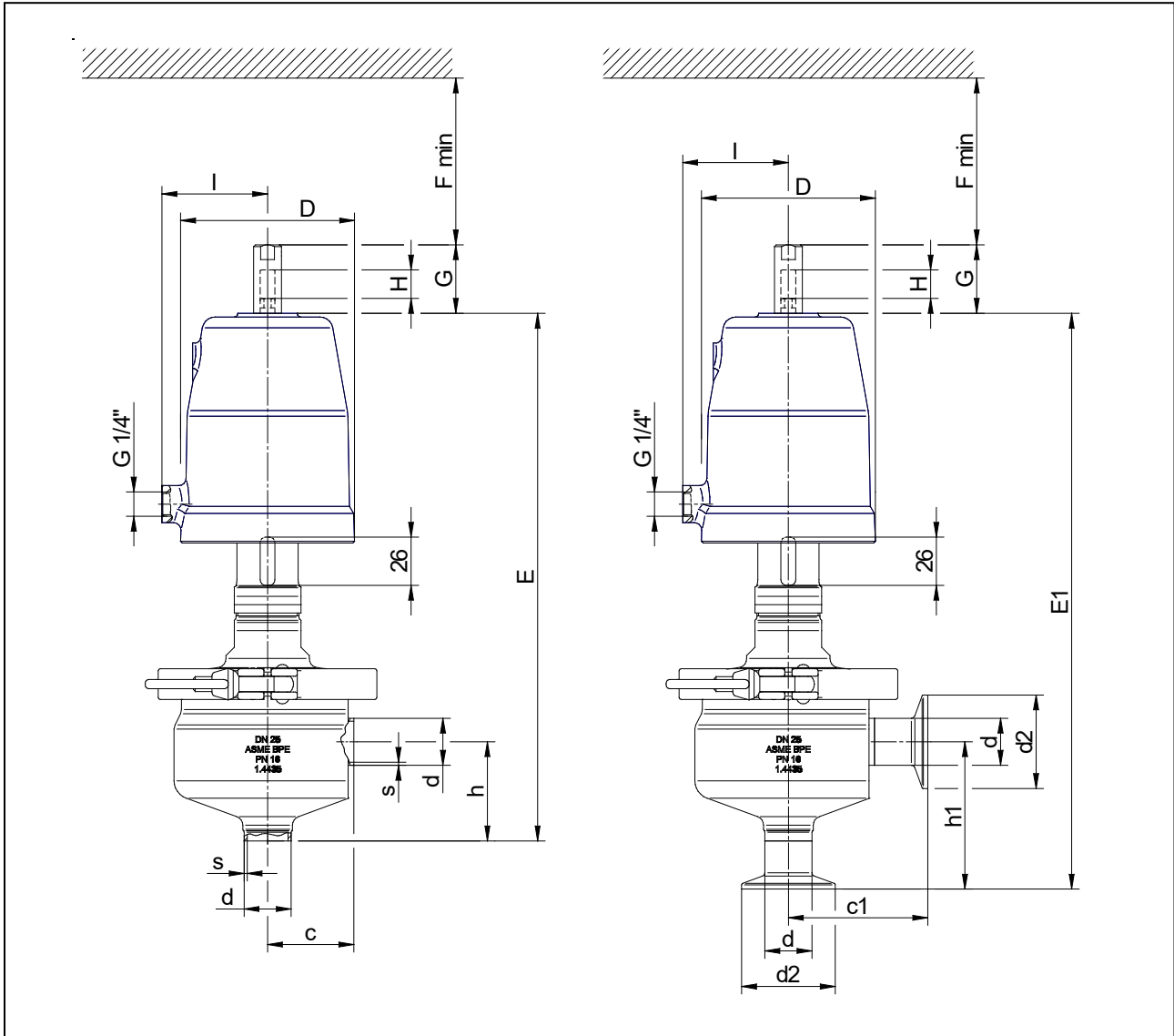
Dimensions en mm

Vanne d'équerre hygiénique 6052

avec conformité 3A

Dimensions et poids

vanne TOR avec actionneur à piston NC



diamètre nominal	Actionneur	D	Embouts à souder selon ASME BPE				Tri-Clamp selon ASME BPE			
			s	d	c	h	d	d2	c1	h1
15	D80	96	1,65	12,7	46,5	61,5	12,7	25	71,5	85,5
20	D80	96	1,65	19,05	46,5	53,5	19,05	25	71,5	83
25	D80	96	1,65	25,4	46,5	53,5	25,4	50,5	75,2	79,5
25	D125	146	1,65	25,4	46,5	53,5	25,4	50,5	75,2	79,5
40	D80	96	1,65	38,1	49,5	54,5	38,1	50,5	87	99
40	D125	146	1,65	38,1	49,5	54,5	38,1	50,5	87	99
50	D80	96	1,65	50,8	51	59	50,8	64	88,9	88,9
50	D125	146	1,65	50,8	51	59	50,8	64	88,9	88,9

diamètre nominal	Actionneur	I	E	E1	G	H (Course)	F	Poids [kg]
15	D80	90	287	313	37	16	90	6
20	D80	90	282	308	37	16	90	6
25	D80	90	285	311	37	16	90	6
25	D125	105	309	335	37	16	90	8,8
40	D80	90	291	317	37	16	100	6,6
40	D125	105	315	341	37	16	100	9,3
50	D80	90	301	327	37	16	120	7
50	D125	105	325	351	37	16	120	9,7

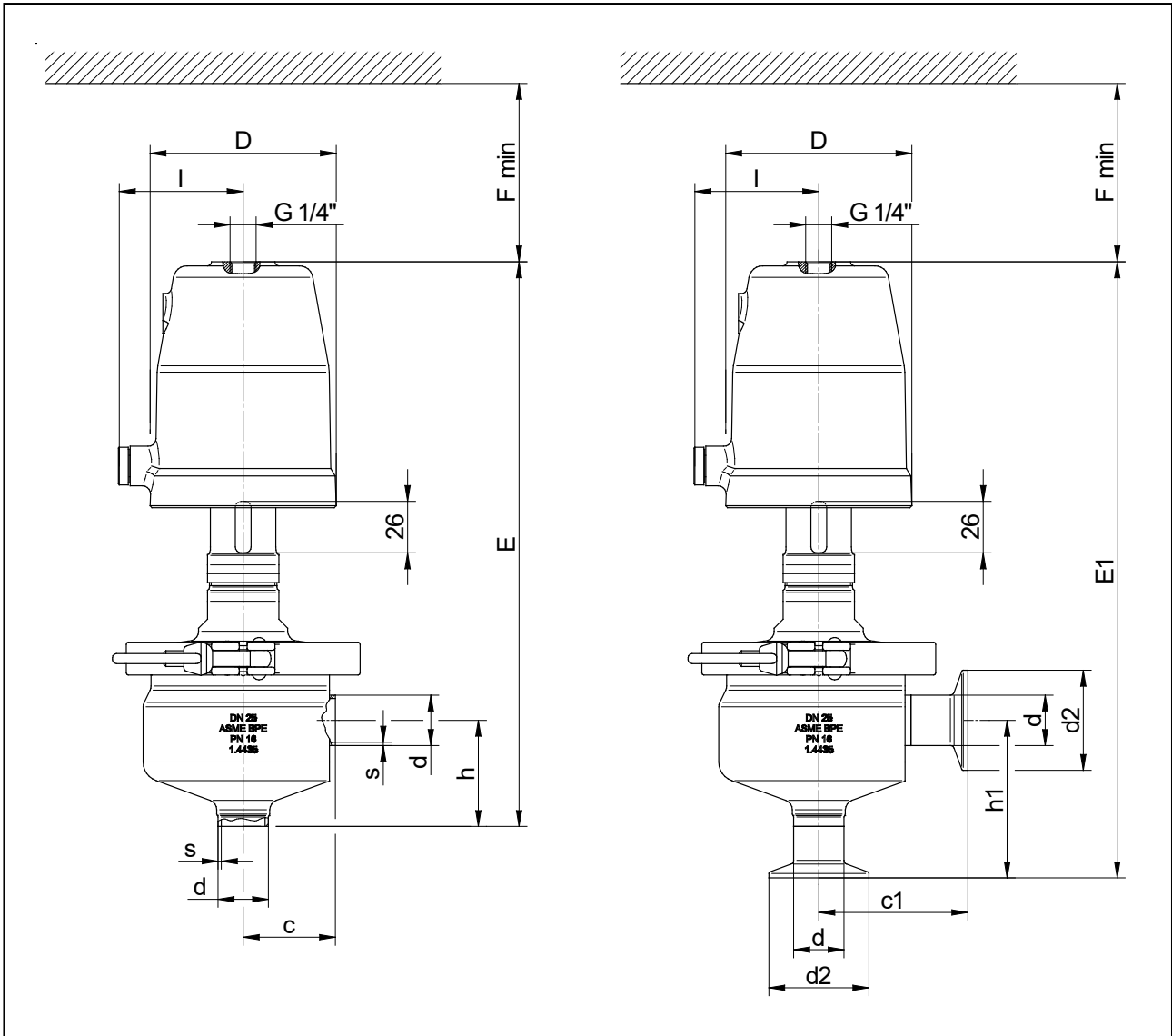
Dimensions en mm

Vanne d'équerre hygiénique 6052

avec conformité 3A

Dimensions et poids

vanne TOR avec actionneur à piston NO



diamètre nominal	Actionneur	D	Embouts à souder selon ASME BPE				Tri-Clamp selon ASME BPE			
			s	d	c	h	d	d2	c1	h1
15	D80	96	1,65	12,7	46,5	61,5	12,7	25	71,5	85,5
20	D80	96	1,65	19,05	46,5	53,5	19,05	25	71,5	83
25	D80	96	1,65	25,4	46,5	53,5	25,4	50,5	75,2	79,5
25	D125	146	1,65	25,4	46,5	53,5	25,4	50,5	75,2	79,5
40	D80	96	1,65	38,1	49,5	54,5	38,1	50,5	87	99
40	D125	146	1,65	38,1	49,5	54,5	38,1	50,5	87	99
50	D80	96	1,65	50,8	51	59	50,8	64	88,9	88,9
50	D125	146	1,65	50,8	51	59	50,8	64	88,9	88,9

diamètre nominal	Actionneur	I	E	E1	G	H (Course)	F	Poids [kg]
15	D80	90	287	313	37	16	90	6
20	D80	90	282	308	37	16	90	6
25	D80	90	285	311	37	16	90	6
25	D125	105	309	335	37	16	90	8,8
40	D80	90	291	317	37	16	100	6,6
40	D125	105	315	341	37	16	100	9,3
50	D80	90	301	327	37	16	120	7
50	D125	105	325	351	37	16	120	9,7

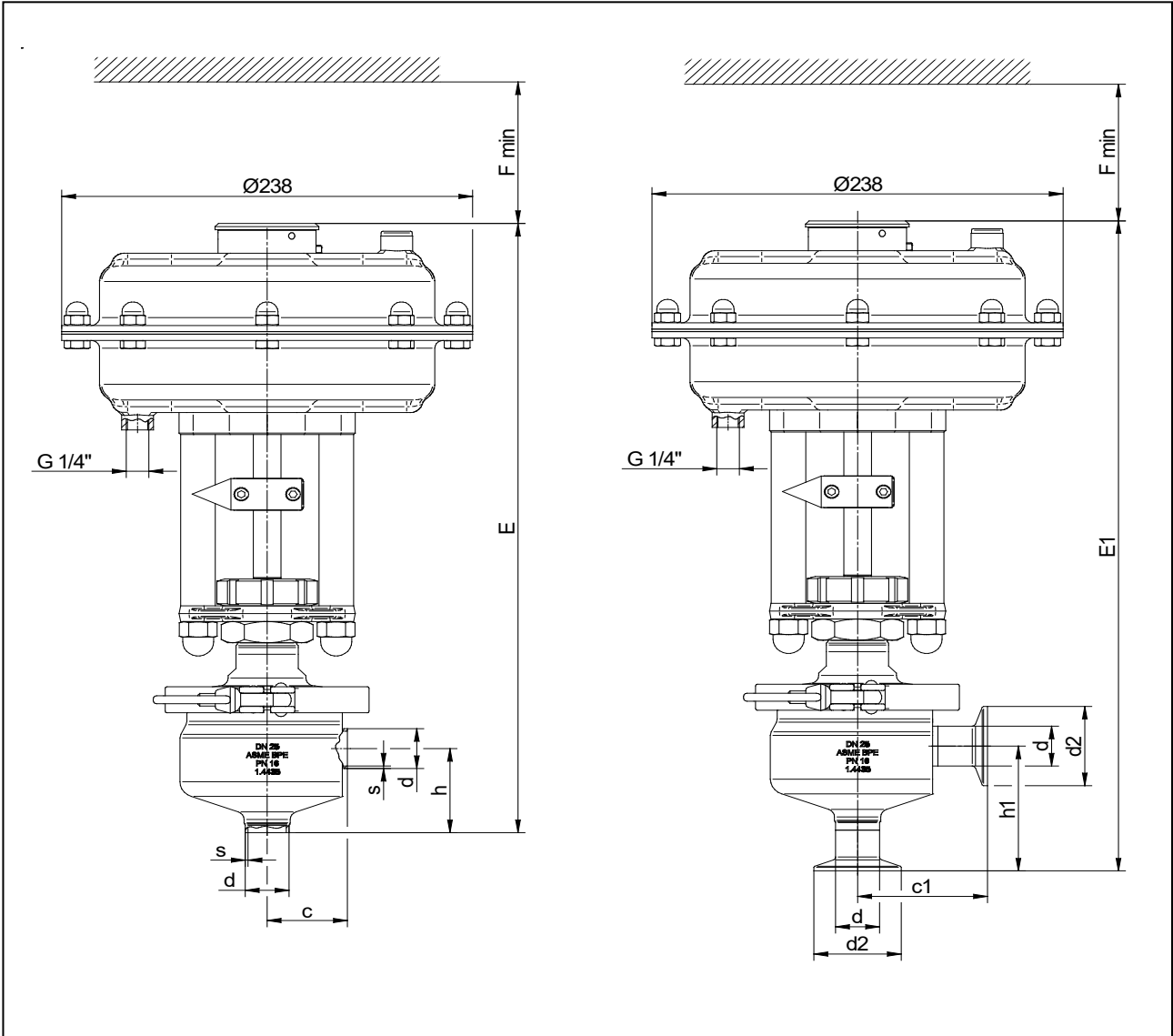
Dimensions en mm

Vanne d'équerre hygiénique 6052

avec conformité 3A

Dimensions et poids

vanne TOR avec actionneur à membrane NO



diamètre nominal	Actionneur	Emboutis à souder selon ASME BPE				Tri-Clamp selon ASME BPE			
		s	d	c	h	d	d2	c1	h1
15	D250	1,65	12,7	46,5	61,5	12,7	25	71,5	85,5
20	D250	1,65	19,05	46,5	53,5	19,05	25	71,5	83
25	D250	1,65	25,4	46,5	53,5	25,4	50,5	75,2	79,5
40	D250	1,65	38,1	49,5	54,5	38,1	50,5	87	99
50	D250	1,65	50,8	51	59	50,8	64	88,9	88,9

diamètre nominal	Actionneur	E	E1	F	Poids [kg]
15	D250	392	401	90	15,5
20	D250	387	401	90	15,5
25	D250	390	401	90	15,7
40	D250	395	425	100	16,5
50	D250	405	420	120	16,7

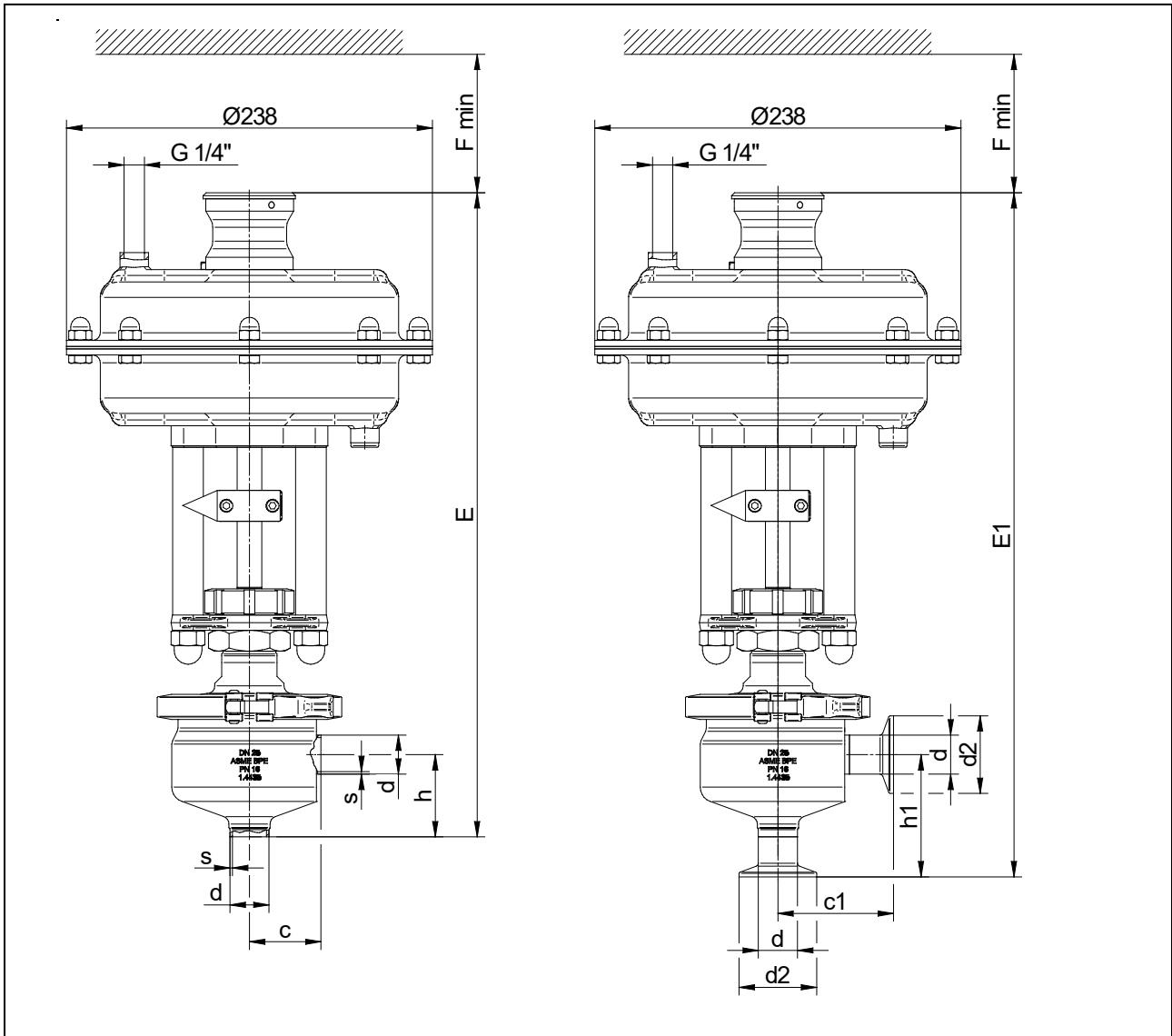
Dimensions en mm

Vanne d'équerre hygiénique 6052

avec conformité 3A

Dimensions et poids

vanne TOR avec actionneur à membrane NO



DN	actionneur	Emboutis à souder selon ASME BPE				Tri-Clamp selon ASME BPE			
		s	d	c	h	d	d2	c1	h1
15	D250	1,65	12,7	46,5	61,5	12,7	25	71,5	85,5
20	D250	1,65	19,05	46,5	53,5	19,05	25	71,5	83
25	D250	1,65	25,4	46,5	53,5	25,4	50,5	75,2	79,5
40	D250	1,65	38,1	49,5	54,5	38,1	50,5	87	99
50	D250	1,65	50,8	51	59	50,8	64	88,9	88,9

DN	actionneur	E	E1	F min	Poids (-kg)
15	D250	413	422	90	15,5
20	D250	418	422	90	15,5
25	D250	415	422	90	15,7
40	D250	420	446	100	16,5
50	D250	430	441	120	16,7

dimensions en mm