

Produktneuheit

Luftstromwächter Serie LC 518 GA-EX22

EGE

YOUR SENSOR SPECIALIST



Kompakt - Intuitiv - Trenderkennung

- Strömungsüberwachung gasförmiger Medien im Ex -Bereich
- Installation in Zone 2 (Gas) oder Zone 22 (Staub)
- Erfassungsbereich vor Ort einstellbar
- Edelstahlgehäuse

Anwendung

Der Luftstromwächter LC 518 GA-EX22 erfasst Luftströmungen in Abluft- und Zuluftleitungen in Bereichen, die Sensoren der Ex-Gerätekategorie 3 erfordern. Mit einem Potenziometer wird der Ausgangsstrom des Sensors bei vorgegebener Luftströmung auf den gewünschten Endwert eingestellt. Ein 2-Farben-Leuchtpunkt visualisiert das Strömungssignal, das über den Stromausgang als 4...20 mA-Signal ausgegeben wird.

Merkmale

- Einsatz in Ex -Zone 2 oder Ex -Zone 22
- Erfassungsbereich 0,5...20 m/s
- Edelstahlgehäuse
- 2-Farben-Leuchtpunkt
- Potenziometer für Endwerteinstellung
- 2 m PUR-Festkabel
- Analogausgang 4...20 mA

Typ

LC 518 GA-EX22 P11421 • M18 • 0,5...20 m/s

Zubehör

2x M18x1 Mutter (im Lieferumfang enthalten)

Einsatz im Ex-Bereich

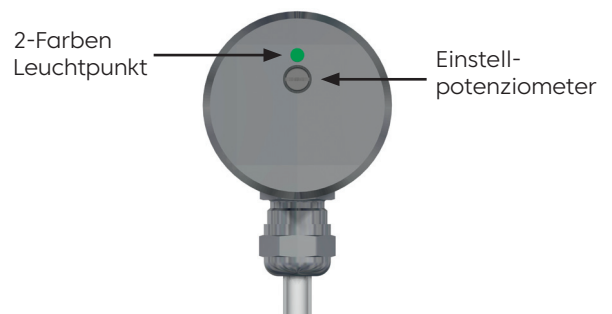
Der Luftstromwächter kann in gas- und staubexplosionsgefährdeten Bereichen eingesetzt werden, die Betriebsmittel der Gerätekategorie 3 erfordern. Der erlaubte Einsatzbereich ist anhand der Geräte-Kennzeichnung zu überprüfen:

Gas-Ex: Ex II 3 G Ex ic mc IIC T4...T3 Gc
Staub-Ex: Ex II 3 D Ex ic mc IIIC T135 °C Dc



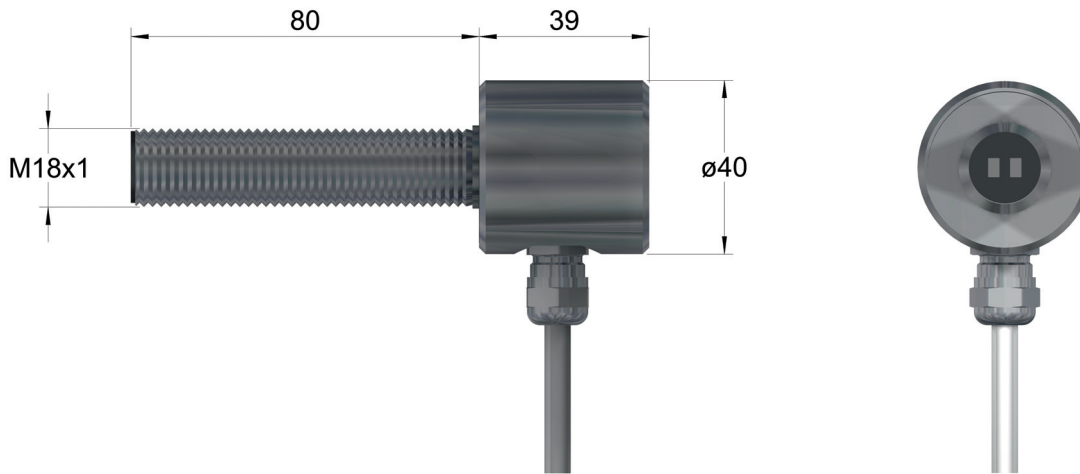
Montage

Die Montage erfolgt mit den im Lieferumfang enthaltenen Befestigungsmuttern direkt in der Wandung des Belüftungskanals. Sofern auch im Randbereich eine ausreichende Luftströmung vorhanden ist, kann die Messfläche bündig mit der Kanalinnenwand abschließen. Alternativ können Adapter eingesetzt werden, in denen der Sensor eingeschraubt wird.



Bedienung und Anzeige

Die Einstellung des Sensors erfolgt mit dem frontseitig angeordneten Potenziometer vor Ort während des Betriebes in der Ex -Zone. Überschreitet der Ausgangsstrom den unteren Grenzwert von 4 mA, ändert der Leuchtpunkt seine Farbe von rot auf grün, erreicht der Strom den Wert von 19,5 mA blinkt der grüne Punkt.



Technische Daten

Erfassungsbereich

gasförmige Medien [m/s] 0,5...20
 Sensorlänge [mm] 80

Best.-Nr. P11421
 Typ **LC 518 GA-EX22**

Ex-Einsatzbereich Gas: Zone 2 / Staub: Zone 22
 Konformitätsbescheinigung EGE 20.0010 X
 Ex-Kennzeichnung Gas-Ex: Ex II 3 G Ex ic mc IIC T4...T3 Gc
 Staub-Ex: Ex II 3 D Ex ic mc IIIC T135 °C Dc
 Umgebungstemperatur und Mediumtemperatur [°C]
 Gas Zone 2: T3, T4: $-10 \leq T_a \leq +60$
 Staub Zone 22: $-10 \leq T_a \leq +60$

Betriebsspannung [VDC] 24 ±10%
 Stromaufnahme max. [mA] ≤ 35
 Ausgang [mA] 4...20 nicht linear
 Last [Ω] 200...500

Bereitschaftszeit [s] 20
 Reaktionszeit [s] < 5

Druckfestigkeit [bar] 1

Sensorwerkstoff Edelmetall 1.4571, PBT-GF30, PUR, Keramik AL₂O₃

Anzeige Strömung 2-Farben-Leuchtpunkt rot/grün

Schutzart (EN 60529) IP 67
 Anschluss Festkabel 2 m PUR grau, 3x0,5 mm²

Anmerkungen Die Installation und Inbetriebnahme ist durch ausgebildetes Fachpersonal mit Kenntnissen im Bereich Explosionsschutz durchzuführen. Es sind die geltenden Vorschriften und Regeln für den Einsatz von Geräten der Ex-Gerätekategorie 3 zu beachten. Diese sind unter anderem in der Norm EN 60079-14 enthalten.