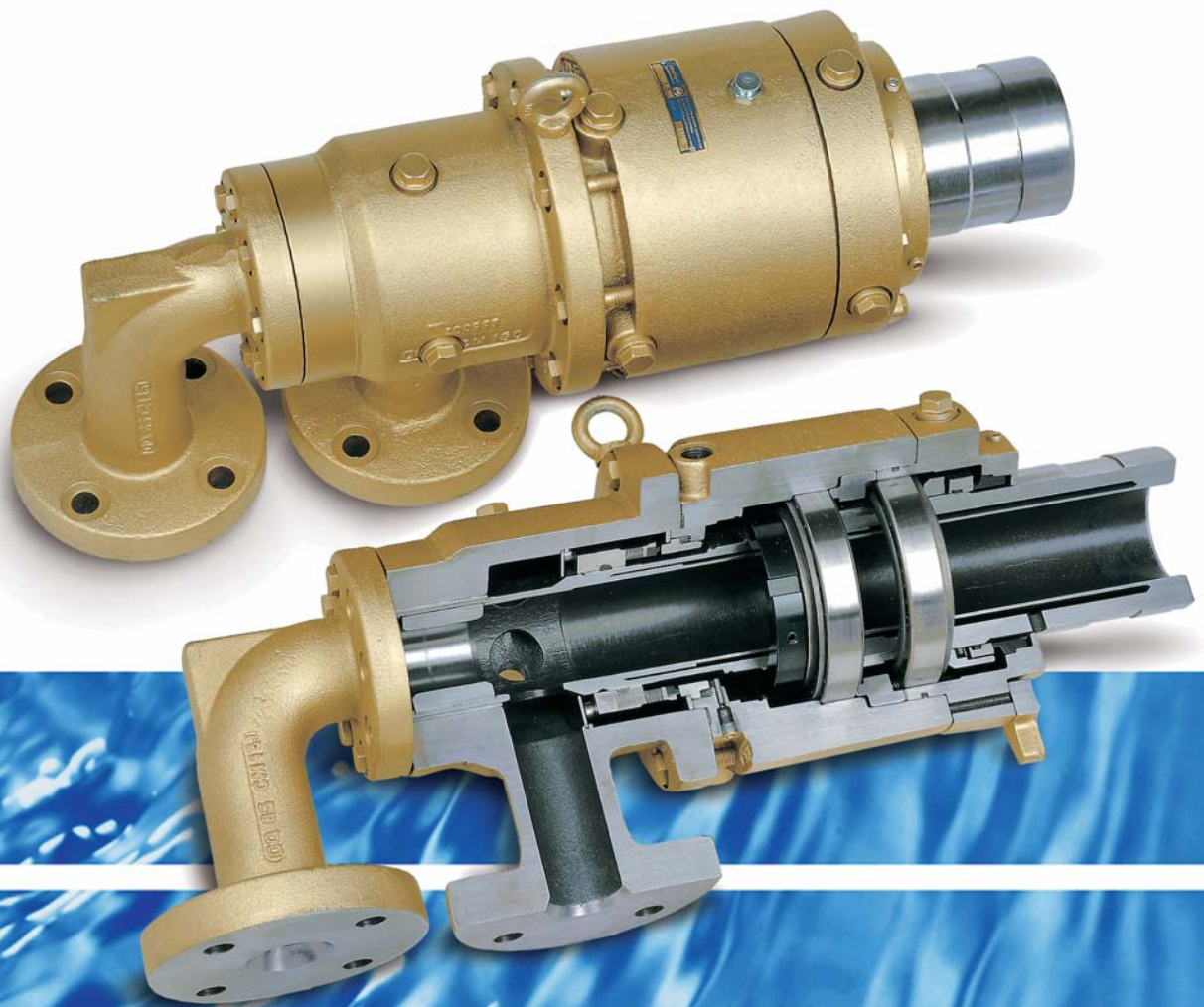


Dichtköpfe

Baureihe DQ



Dichtköpfe Baureihe DQ

DQ-Dichtköpfe

sind geeignet für Wärmeträgeröl bis 400 °C und Drehzahlen bis 2000 min⁻¹. Diese Anwendungen findet man u. a. bei Beschichtungs- und Laminieranlagen, Papier-, Nonwoven-, Textilkalandern, Trocknern, Rotationsreaktoren.

Kommt heißes Wärmeträgeröl mit dem Sauerstoff der Luft in Verbindung, entstehen chemische Reaktionen in Form von Verkoken oder Verkracken. Die Dichtungen werden beschädigt, Öl und Öldämpfe treten aus.

Das international patentierte DQ-System verhindert diese Effekte und bietet damit einzigartige Vorteile. Luftsauerstoff wird vom heißen Öl durch Vorschalten eines Sperrmediums getrennt. Zum Kühlen des Sperrmediums – gleicher Wärmeträger wie im Hauptkreislauf – wird bei den Baureihen DQ und DQT eine Kühleinheit verwendet. Bei der Ausführung DQL ist eine Kühleinheit nicht erforderlich, Temperaturgrenze 250 °C.

DQ 5. Generation benötigt keine separate Kühleinheit. Stattdessen wird die vorhandene Ölumlaufschmierung der Produktionsanlage verwendet und diese angeschlossen. Damit sind deutlich höhere Drehzahlen möglich. Die Baureihe DQL benötigt wegen der Temperaturbegrenzung auf 250°C (482°F) keine Kühleinheit.

Vorteile und Merkmale:

- Wesentlich längere Standzeiten als bei anderen Dichtköpfen.
- Längere Maschinenlaufzeiten, planbare Instandhaltung durch Kontrollelemente an der Kühleinheit. Diese überwachen die Funktion des Dichtkopfes.
- Deutlich reduzierte Gefahr durch austretendes Wärmeträgeröl und Öldämpfe.
- Primärdichtung ist druckentlastet und leichtlaufend. Eine Scheibe schützt vor grobem Schmutz. Die außenbeaufschlagte Ausführung gibt weitere Sicherheit.
- Sekundärdichtung durch gekühltes Sperrmedium wenig beansprucht.

- Isoliermaßnahmen am Läufer schützen die Lager vor hoher Temperatur und vermeiden Energieverluste.
- Funktionsüberwachung der Dichtköpfe über Kontrollelemente der Kühleinheit, die bei Leckage erlaubt, weiter zu produzieren bis zum nächsten geplanten Stillstand.

Weitere Angaben zur technischen Ausführung:

- Gehäuseteile aus Sphäroguss, ab 350 °C aus hochwarmfestem Stahl.
- Kugellager bei DN 25–40; DN 50-150 selbsteinstellende Kegelrollenlager; jeweils im Kühlölbereich.
- Lagerschmierung bei DQL durch Hochtemperaturfett, bei DQ und DQT durch gekühltes Öl.
- Eine Verschlusschraube an den Kühlölanschlüssen Q ist mit Gewinde M 6 ausgerüstet zur Anbringung eines Sensors zur Überwachung der Lager.
- Verbindung mit dem rotierenden Drucksystem durch K-Flansche und konischen Innenring.
- Radialer und axialer Gehäuseanschluss mit Flanschen nach DIN 2633. Andere Flanschnormen z. B. ANSI erhältlich.
- Anschlüsse für Sperrmedium mit Innengewinde ISO 228.
- Drehsicherung über Arretierlasche, um 8 x 45° schwenkbar.
- Bei rotierendem Innenrohr statische Lagerung im Läufer, verhindert Verschleiß an dieser Stelle.
- Kühlölverteilung bei mehreren Dichtköpfen und einer Kühleinheit durch spezielles Verteilsystem empfohlen.
- Weitere Informationen sowie Hinweise zur Sicherheit in unseren Betriebsanleitungen sind abrufbar im Internet unter www.maier-heidenheim.de. Bitte erfragen Sie Benutzernamen und Passwort im Werk.

Technische Änderungen vorbehalten!

Einsatzdaten

Baureihe		DQL	DQ	DQT	DQTX	DQ5
Bauart		1, B2	1, B2	1, B2	1, B2	1, B2
Nennweite DN	mm	25...150	25...200	25...150	25...150	25...200
Zusatzeinrichtung für Kühlung und Schmierung		–	KE, KEW	KE, KEW	KE, KEW	kundenseitige Ölumlaufschmierung
Medium		Wärmeträgeröl	Wärmeträgeröl	Wärmeträgeröl	Wärmeträgeröl	Wärmeträgeröl
Temperatur	max °C	250	300	350	400	300
	max °F	200 (DN 50) 482	572	662	752	572
Druck PN	max bar	10	10	10	13	10
	max psi	145	145	145	189	145
Geschwindigkeit	max min ⁻¹	<u>55.000</u>	<u>100.000</u>	<u>100.000</u>	<u>100.000</u>	<u>130.000</u>
		DN DN 50 ≥ 200°C: <u>35.000*</u> DN	DN	DN	DN	DN

* Drehzahl abhängig von Temperatur, ab 200° C (392° F) Rücksprache im Werk.

Die Kombination der Maximalwerte von Drehzahl und Temperatur ist unzulässig.

Erreicht der 1. Wert 100 %, darf der 2. Wert nur 80 % erreichen.

Für DN 125 gilt Nmax = 430 Upm und bei Temperaturen über 220°C gelten kürzere Nachschmierintervalle.

Bestellhinweise

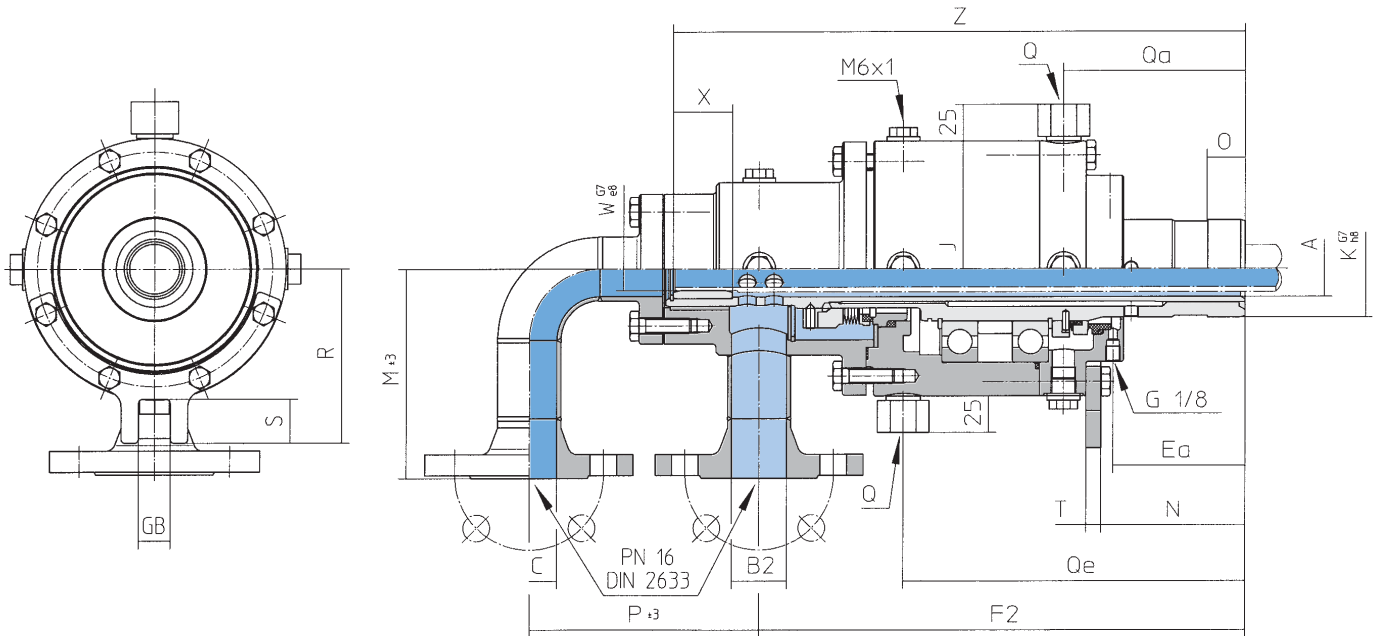
Beispiel:

DQ T B 2 50 K -100

Baureihe DQ	
DQL	bis 250°C / 482°F
DQ, DQ5	bis 300°C / 572°F
DQT	bis 350°C / 662°F
DQTX	bis 400°C / 752°F
B	Ausführung für rotierendes Innenrohr mit statischer Abdichtung zwischen Vor- und Rücklauf
1	Anzahl der Gehäuseanschlüsse für Einwegausführung (nur auf Anfrage)
2	Zweiwegausführung
	Nennweite DN in mm (≙ Maß A) 25, 32, 40, 50, 65, 80, 100, 125, 150, 200
K	Läuferanschluss für K-Flansch
-100	Europäischer Standard
>100	Fortlaufende Nummer für Sonderausführung, wird vom Werk vergeben.

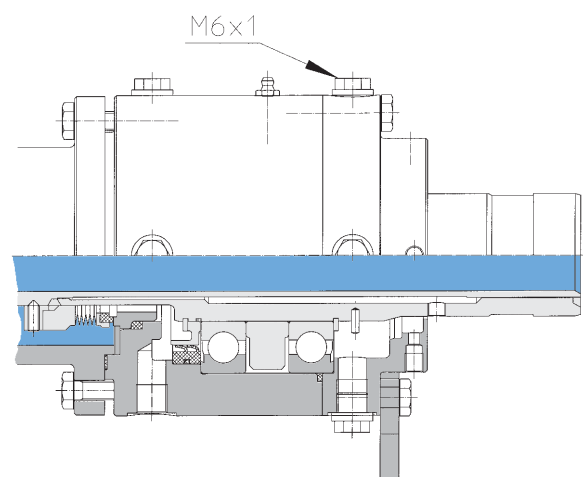
DQB2 DN 25-40

für die Durchführung eines Mediums in 2 Richtungen
vorgesehen für rotierendes Innenrohr



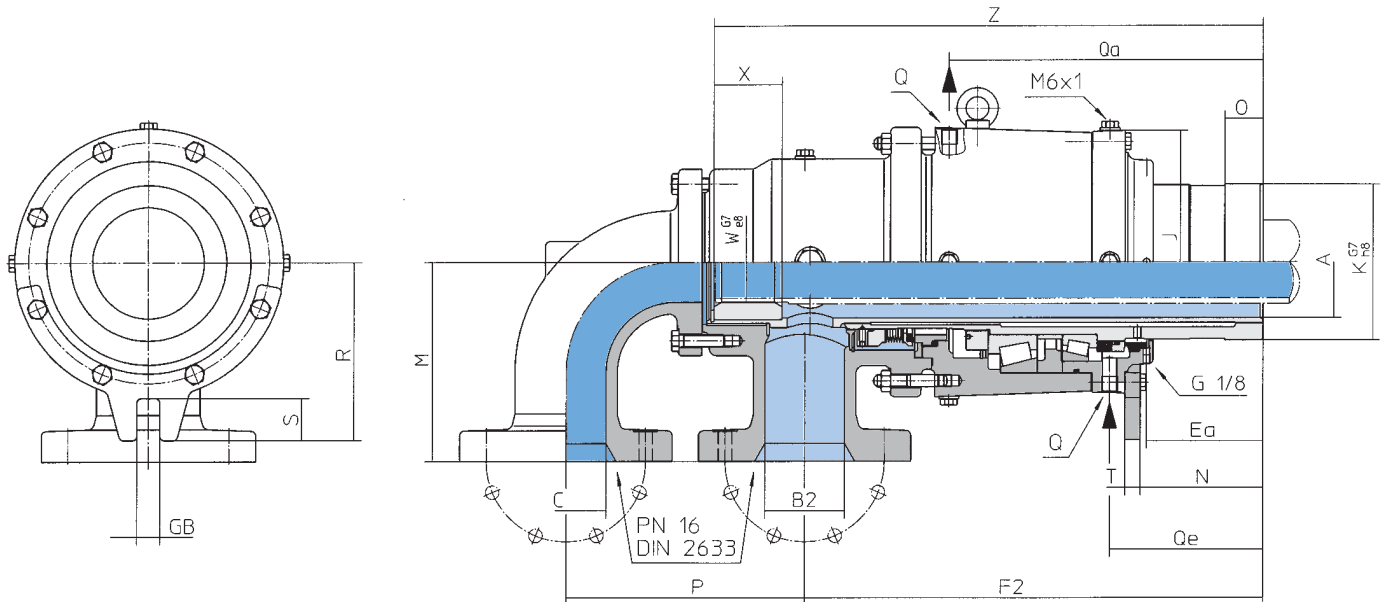
DN	25	32	40
Typ	DQLB 225 K	DQLB 232 K	DQLB 240 K
Best.-Nr.	1110097	1110172	1110247
Typ	DQB 225 K	DQB 232 K	DQB 240 K
Best.-Nr.	1110081	1110156	1110231
Typ	DQTB 225 K	DQTB 232 K	DQTB 240 K
Best.-Nr.	1110091	1110166	1110241
Ø A	25	32	38
B2	DN 20	DN 25	DN 32
C	DN 20	DN 25	DN 32
Ea	71	76	88
F2	280	285	325
Ø J	150	150	170
Ø K G7/h8	45	50	65
M±3	120	120	140
N	77	82	96
O	20	25	25
P±3	140	140	155
Q (4x90°)	G 1/2	G 1/2	G 1/2
Qa	100	105	121
Qe	183	188	228
R	102	102	120
S	24	24	25
T	10	10	10
Ø W G7/e8	18	24	29
X	30	30	40
Z	325	330	383
GB	20	20	20
Gewicht (kg)	25	25	35

DQL



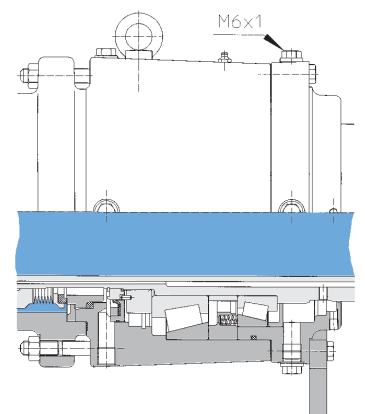
DQB2 DN 50-150

für die Durchführung eines Mediums in 2 Richtungen
vorgesehen für rotierendes Innenrohr



DN	50	65	80	100	125	150
Typ	DQLB 250 K-100	DQLB 265 K-100	DQLB 280 K-100	DQLB 2100 K-100	DQLB 2125 K-100	DQLB 2150 K
Best.-Nr.	1110322-700	1110397-100	1110472-100	1110547-100	1110622-100	1110697
Typ	DQB 250 K-100	DQB 265 K-100	DQB 280 K-100	DQB 2100 K-100	DQB 2125 K-100	DQB 2150 K
Best.-Nr.	1110306-100	1110381-100	1110456-100	1110531-100	1110606-100	1110681
Typ	DQTB 250 K-100	DQTB 265 K-100	DQTB 280 K-100	DQTB 2100 K-100	DQTB 2125 K-100	DQTB 2150 K
Best.-Nr.	1110316-100	1110391-100	1110466-100	1110541-100	1110616-100	1110691
Ø A	50	66	81	99	119	146
B2	DN 40	DN 50	DN 65	DN 80	DN 100	DN 125
C	DN 40	DN 50	DN 65	DN 80	DN 100	DN 125
Ea	101	116	119,5	134,5	138,5	152
F2	400	425	455	502	560	600
Ø J	186	204	234	265	310	352
Ø K G7/h8	85	105	114	135	170	204
M±3	145	170	180	195	230	260
N	83	125	131,5	146,5	149	160
O	30	35	40	45	50	50
P±3	170	180	205	225	280	315
Q (4x90°)	G 1/2	G 1/2	G 1/2	G 1/2	G 1/2	G 1/2
Qa	277	308,5	325	362	401	410
Qe	124,5	154	164,5	179,5	189,5	200
R	115	130	155	177	205	232
S	23	25	36,5	55	50	55
T	10	10	15	15	15	20
Ø W G7/e8	37	45	60	75	88	105
X	50	50	40	50	80	90
Z	460	500	535	587	676	720
GB	22	22	26	30	30	30
Gewicht (kg)	50	68	95	130	208	284

DQL



Kühleinheit KE/KEW

Dichtköpfe der Baureihe DQ und DQT benötigen zur Kühlung ein Sperrmedium (wir empfehlen den gleichen Wärmeträger wie im Hauptkreislauf), das durch eine Kühleinheit als Zusatzeinrichtung aufbereitet wird. KE mit Öl-Luft-Kühler; KEW mit Öl-Wasser-Kühler. Zur Überwachung der Dichtköpfe und der Funktionen Kühlung und Filterung des Sperrmediums sind Kontrollelemente eingebaut, die Signale an eine kundenseitige Steuerung weitergeben. Im Fall von Leckage am Dichtkopf kann dieser bis zum nächsten geplanten Stillstand weiter betrieben werden.

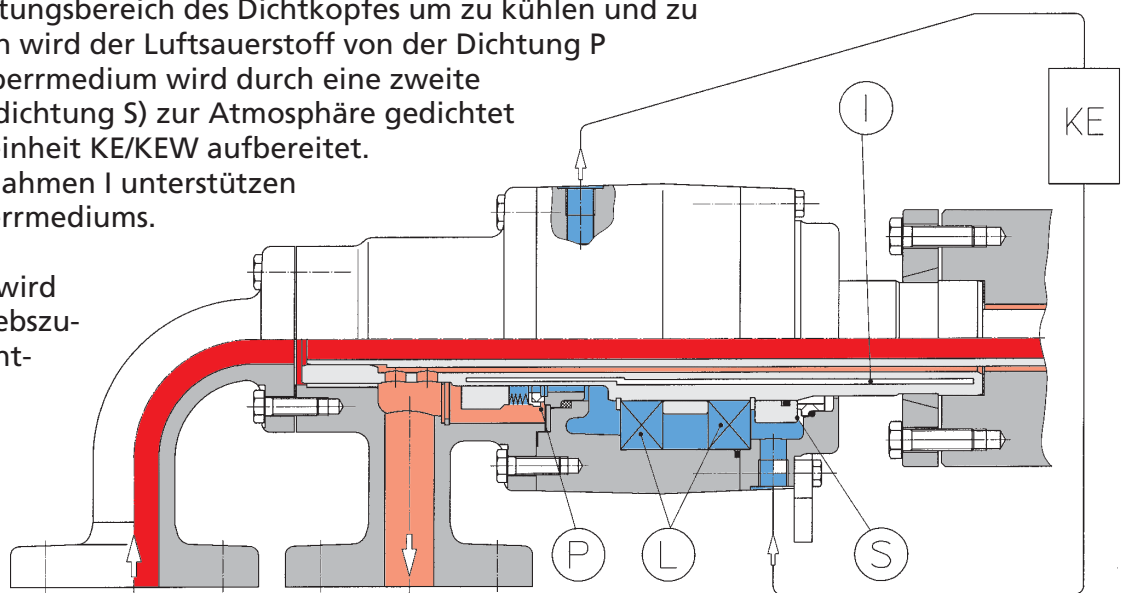
Es können mehrere Dichtköpfe von einer Kühleinheit versorgt werden. Damit jeder einzelne Dichtkopf gleichmäßig von der Kühleinheit versorgt wird, ist im Vorlauf ein Kühlölverteiler vorzusehen.



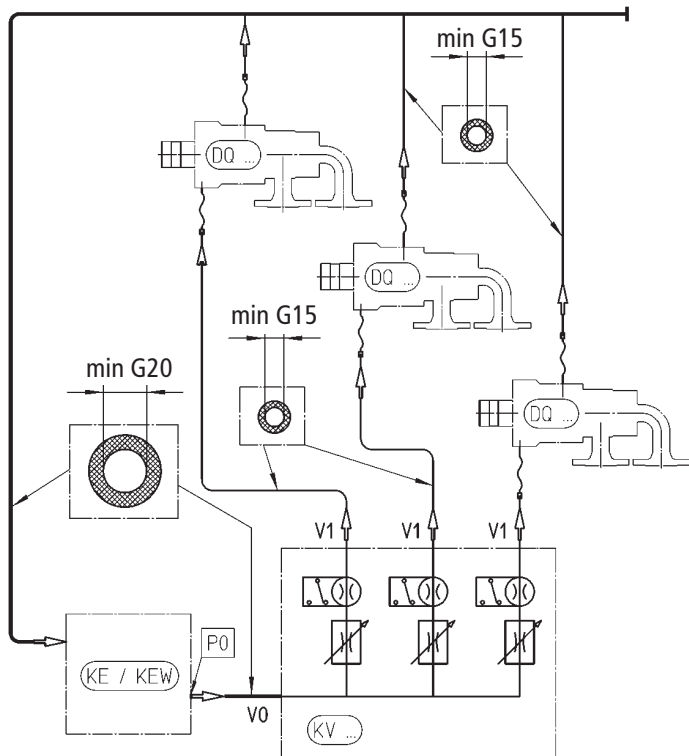
Funktionsprinzip

Heißes Wärmeträgeröl durchströmt den Dichtkopf und wird durch eine Gleitringdichtung (Primärdichtung P) abgedichtet. Würde heißes Wärmeträgeröl im Dichtspalt P mit Luftsauerstoff in Kontakt geraten, wären chemische Reaktionen in Form von Verkokungen die Folge und Dichtung P und Lager L würden beschädigt. Daher durchströmt ein Sperrmedium (zweiter Ölkreislauf) den Lager- und Dichtungsbereich des Dichtkopfes um zu kühlen und zu schmieren. Zusätzlich wird der Luftsauerstoff von der Dichtung P ferngehalten. Das Sperrmedium wird durch eine zweite Dichtung (Sekundärdichtung S) zur Atmosphäre gedichtet und über eine Kühleinheit KE/KEW aufbereitet. Gezielte Isoliermaßnahmen I unterstützen die Wirkung des Sperrmediums.

Durch diese Lösung wird Verschleiß und Betriebszuverlässigkeit des Dichtkopfes gegenüber konventionellen Dichtköpfen wesentlich verbessert.



Kühlkreislauf bei zwei und mehr Dichtköpfen



Bei zwei oder mehreren Dichtköpfen ist der Kühlölkreis gemäß nebenstehendem Schema auszuführen. Es wird ein Kühlölverteiler KV empfohlen, um unterschiedliche Leitungslängen und -querschnitte auszugleichen. Sie stellen eine gleichmäßige Ölversorgung V1 der Dichtköpfe sicher und geben ein elektrisches Signal bei Unterschreiten des Grenzwertes an die Anlagensteuerung.

Maximale Leitungslänge 25 m. Minimale Leitungsquerschnitte gemäß Schema zu beachten.

Der maximal zulässige Druckverlust im gesamten System ist 5 bar (Pumpendruck P0). Weitere Informationen in unserer Betriebsanleitung B-KE.

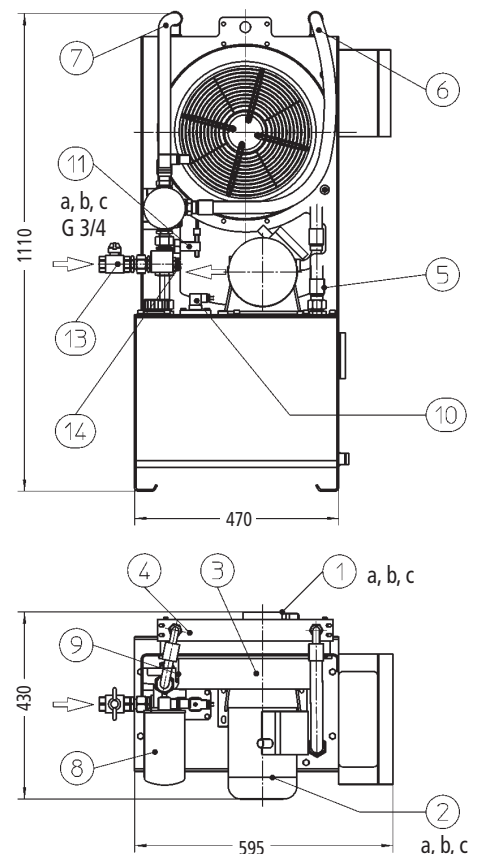
Merkmale der Kühleinheit

Kontrollelemente für Temperatur, Durchfluss, Niveau min./max. und Filterzustand geben ein elektrisches Signal bei Störungen an die kundenseitige Steuerung. Elektrik vorinstalliert bis zum Klemmenkasten, jedoch ohne Hauptschalter, Sicherung und Steuerung.

Pumpe	l/min	8	16	28
Typ		KE 28-34	KE 28-16	KE 28
Bestell-Nr.:		1192058-034	1192058-016	1192058
Typ		KEW 28-39	KEW 28-42	KEW 28
Bestell-Nr.:		1192059-039	1192059-042	1192059
Nennvolumen Tank	l	35	35	35
Motorleistung	50 Hz	0,37 kW; 380-420 V	0,75 kW; 380-420 V	0,75 kW; 380-420 V
Umwälzpumpe	l/min	8	16	28
Kühlleistung*	kW	8 (KE) / 10 (KEW)	12,5 (KE) / 16,5 (KEW)	15,5 (KE) / 20 (KEW)
Motorleistung	60 Hz	0,44 kW; 440-480 V	0,9 kW; 440-480 V	0,9 kW; 440-480 V
Umwälzpumpe	l/min	9,6	19,2	33,6
Kühlleistung*	kW	8 (KE) / 10 (KEW)	12,5 (KE) / 16,5 (KEW)	15,5 (KE) / 20 (KEW)

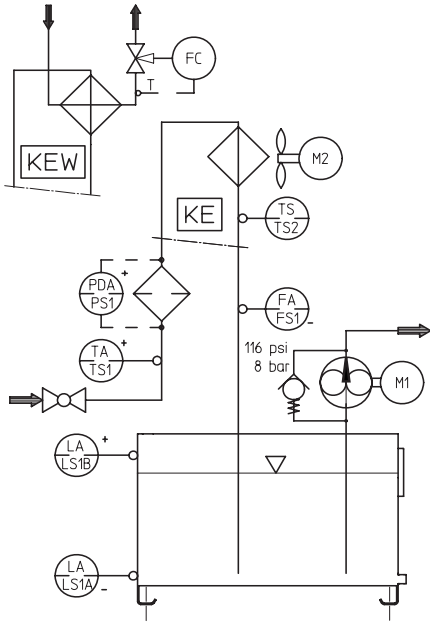
Steuerspannung 24 V oder 220 V. Ausführung gem. 2006/42/CE (EG-Maschinenrichtlinie). Standardfarbe RAL 7032 Kieselgrau Struktur

* bei max. 30° C Luft- bzw. Wassertemperatur am Eintritt.

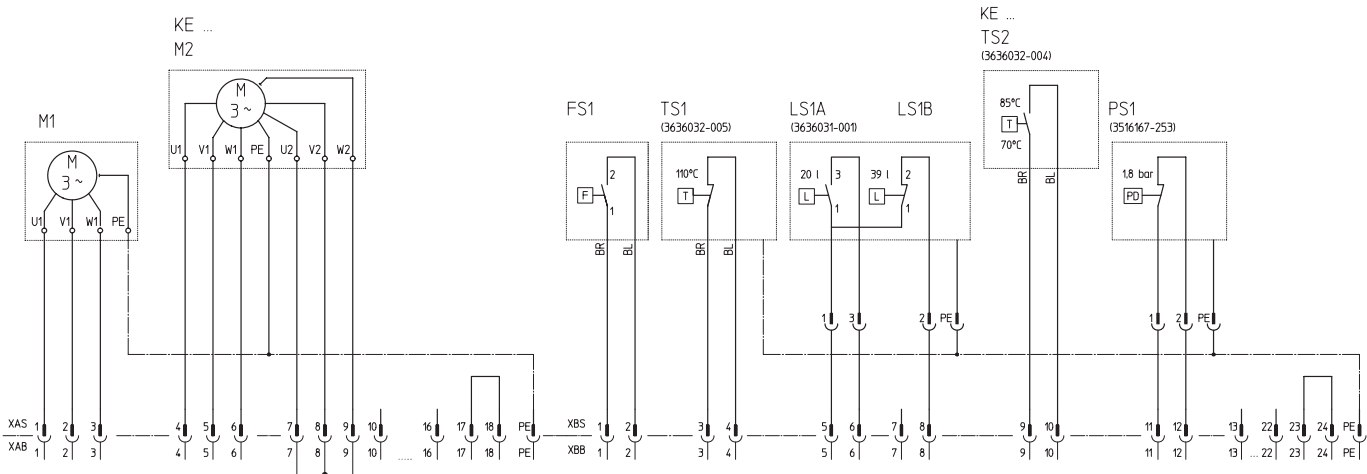


Siehe Ersatzteilliste auf Seite 8.

Merkmale der Kühleinheit



M1		DS-Motor für Pumpe	Isol. KL. F, IP 55 380-420 V/50 Hz/1400 Upm 440-485 V/60 Hz/1680 Upm
M2		DS-Motor für Luftkühler nur bei Typ KE	0,18 kW isol. KL. F, IP 44 380-420 V/0,31 A 50 Hz/2600 Upm
FS1	FA-	Durchflusswächter Durchfluss erreicht = 1	IP 65, AC/DC max. 250 V, max. 2 A, 60 W
TS1	TA+	Temperaturwächter Öltemperatur zu hoch = 0	IP 65, AC/DC, max 250 V 12 V: max. 10 A 24 V: max. 5 A
LS1A	LA-	Niveaufächter min Ölniveau zu niedrig = 0	IP 65, AC/DC
LS1B	LA+	Niveaufächter max Ölniveau zu hoch = 0	max. 250 V, 55 W
TS2	TS	Regler für Öl/Luftkühler nur bei Typ KE	IP 65, AC/DC, max. 250 V 12 V: max. 10 A 24 V: max. 5 A
		FC Regelventil für Öl/Wasser- wärmetauscher nur bei Typ KEW	Regler ohne elektrische Hilfsenergie
PS1	PDA+	Filterzustandsüberwachung Filterwechsel = 0	IP 65, AC/DC, max. 250 V 220 V: max. 5 A, 24 V: max. 8 A



Ersatzteile

Typ	KE	KEW
1a Pumpe 8 l/min	3516157-001	3516157-001
1b Pumpe 16 l/min	3516157-001	3516157-001
1c Pumpe 28 l/min	3516157-002	3516157-002
2a E-Motor für 1a	3631011-003	3631011-003
2b E-Motor für 1b	3631017-001	3631017-001
2c E-Motor für 1c	3631017-001	3631017-001
3 Kupplung für 1a, 1b	3514092-001	3514092-001
3 Kupplung für 1c	3514092-002	3514092-002
4 Kühler, kompl.	3516156-001	3516153-101
5 Schlauch 1	3513001-001	3513001-001
6 Schlauch 2	3513001-002	3513001-001
7 Schlauch 3	3513001-003	3513001-006

Typ	KE	KEW
8 Filterpatrone	3516166	3516166
9 Regler für Ölkühler	3636032-004	-
10 Niveaufächter	3636031-001	3636031-001
11a Strömungswächter für 1a	3636026-001	3636026-001
11b Strömungswächter für 1b	3636030-001	3636030-001
11c Strömungswächter für 1c	3636030-002	3636030-002
12 KW-Regelventil	-	3516002-003
13 Kugelhahn	3516171-001	3516171-001
14 Temperaturwächter	3636032-005	3636032-005

Bei Anfrage und Bestellung bitte genaue Typenbezeichnung der Kühleinheit und Teilenummer angeben!

Projektierung

Ausgangsdaten

Dichtkopf Nennweite	DN	mm
Wärmeträgeröltemperatur	T1	°C
Wärmeträgeröldruck	p1	bar
Drehzahl	n	n ⁻¹
Anzahl Dichtköpfe pro KE	z	Stück

Berechnung

Mechanische Reibleistung pro Dichtkopf $P_m = 0,105 \cdot n \cdot M_r / 1000$ (M_r aus Bild 1)	=	kW
Thermische Leistung pro Dichtkopf (P_t aus Bild 2)	=	kW
Kühlleistung pro DK $P_v = P_m + P_t$	=	kW
Erforderliche Kühlleistung $P_{ke} \geq z \cdot P_v$	=	kW
Erforderlicher Ölstrom für KE: $Q \geq 1,35 \cdot z \cdot P_v$	=	l/min

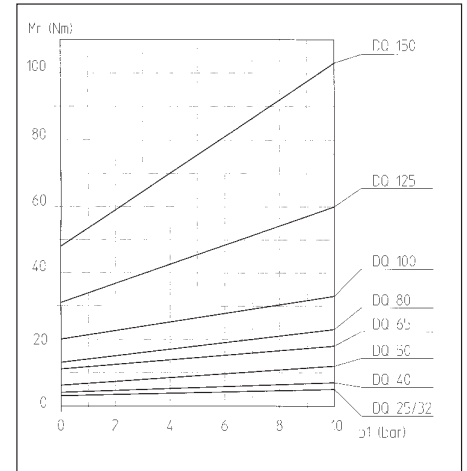


Bild 1

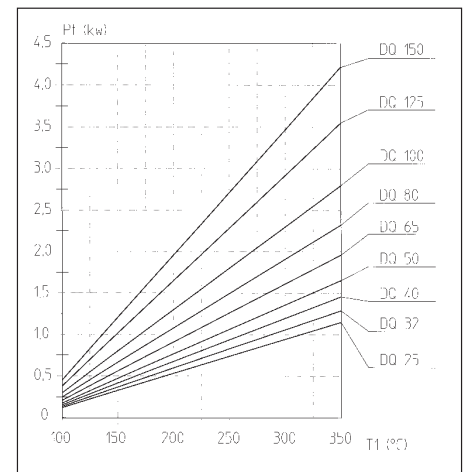
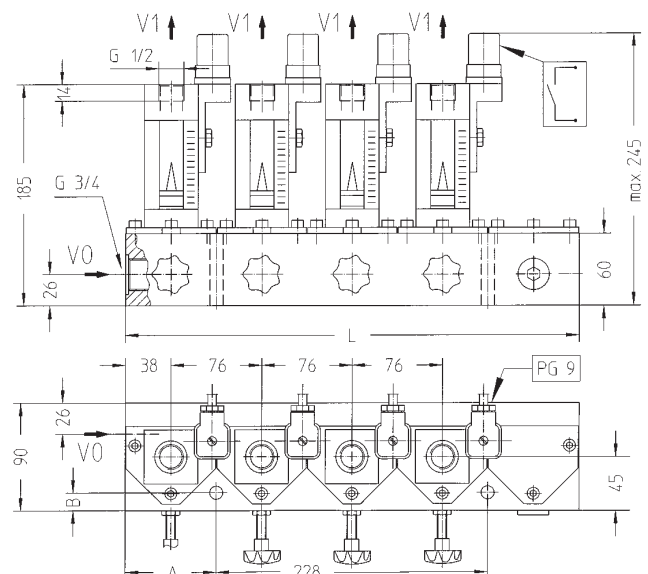


Bild 2

Ölverteiler

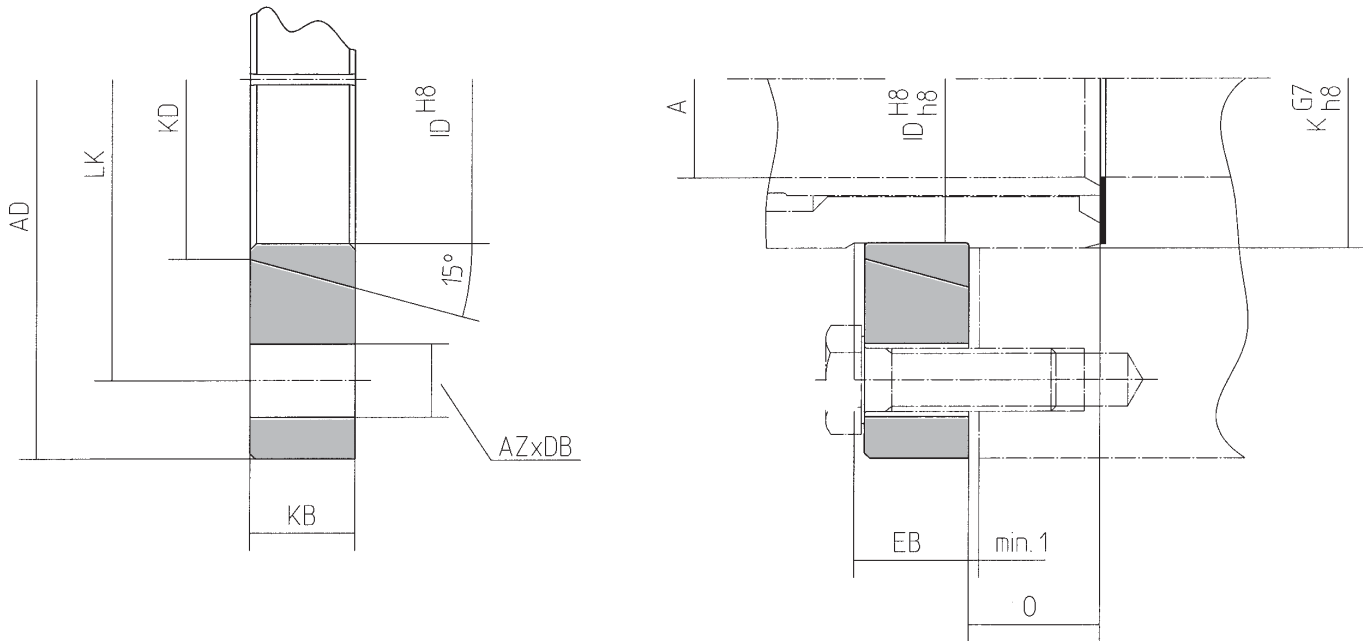
Ölvolumen/ Dichtkopf V1	Anzahl der Dichtköpfe z			
	z = 2	z = 3	z = 4	z = 5
4-10 l/min		KV 10-3 3516158-103	KV 10-4 3516158-104	KV 10-5 3516158-105
10-20 l/min	KV 20-2 3516158-202			
L	152	380	380	380
A	11	76	76	76
B	11	15	15	15

Die Größe der Ölverteiler muss individuell auf die Pumpenleistung abgestimmt werden. Die vorgenannten Ölverteiler sind für eine 28 Liter Pumpe ausgelegt.



Losflanschverbindungen und Flachdichtungen

K-Flansche und Innenringe – Werkstoff: St



DN	K-Flansch	Best.-Nr.	Innenring	Best.-Nr.	Flachdichtg. Best.-Nr.	Ø A	Ø AD	Ø LK	AZ x Ø DB	Ø KD	Ø ID H8/h8	KB	Ø K G7/h8	O	EB
25	KF 32-500	1190434-500	IR 32-500	1190404-500	3512234	25	115	90	4 x 11	48	43	15	45	20	16
32	KF 40-500	1190435-500	IR 40-500	1190405-500	3512235	32	120	95	4 x 11	53	48	18	50	25	20
40	KF 50-500	1190436-500	IR 50-500	1190406-500	3512236	38	145	115	4 x 14	69	63	20	65	25	22
50	KF 65-500	1190437-500	IR 65-500	1190407-500	3512237	50	165	135	4 x 14	89	82	25	85	30	28
65	KF 80-500	1190438-500	IR 80-500	1190408-500	3512238	66	205	170	4 x 18	109	102	30	105	35	34
80	KF 100-500	1190439-500	IR 100-500	1190409-500	3512239	81	220	185	6 x 18	120	110	30	114	40	32
100	KF 100-41	1190439-041	IR 100-10	1190409-010	1190045	98	228	195	8 x 18	144	130	30	135	45	32
125	KF 125-9	1190450-009	IR 125-6	1190410-006	1190026	120	250	215	8 x 18	175	165	35	170	50	38
150	KF 150-19	1190451-019	IR 150-10	1190411-010	1190047	143	305	260	8 x 22	205	200	40	204	50	45

Flachdichtung für die Flanschanschlüsse B2 und C (DIN 2633)

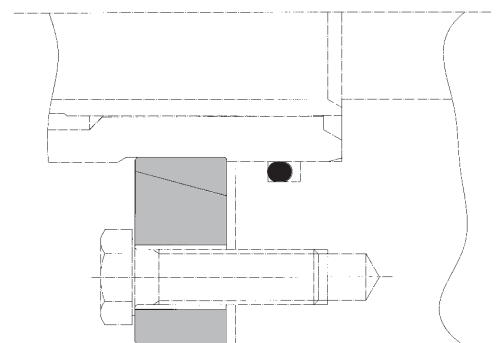
DN	Flachdichtung für Anschluss B2, C
25	3512265
32	3512266
40	3512267
50	3512268
65	3512269
80	3512270
100	3512271
125	3512272
150	3512273

Achtung: DN = DN der Dichtköpfe.

Losflanschverbindung mit O-Ring

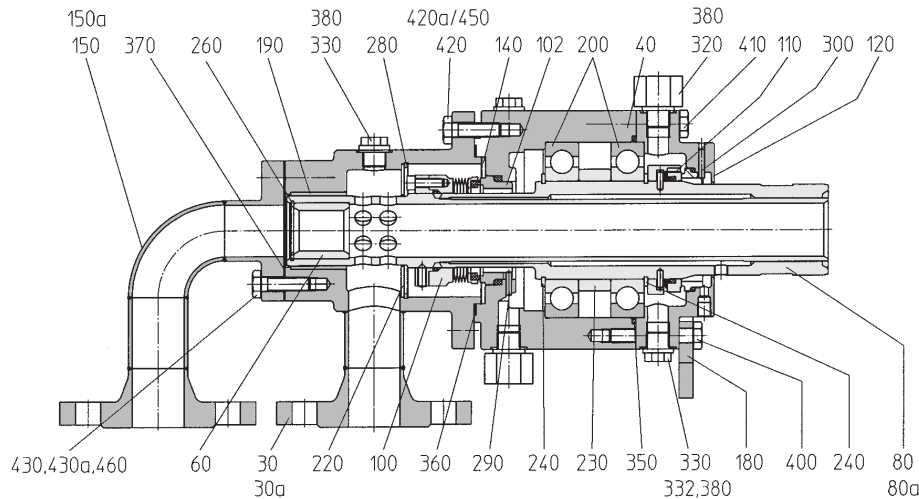
Für Dichtkopfmontage
ohne Ausrichten bei hoher
Drehzahl empfehlen wir
eine Abdichtung mit O-Ring.

Achtung! Medium und
Temperatur bei der O-Ring-
Auswahl berücksichtigen!

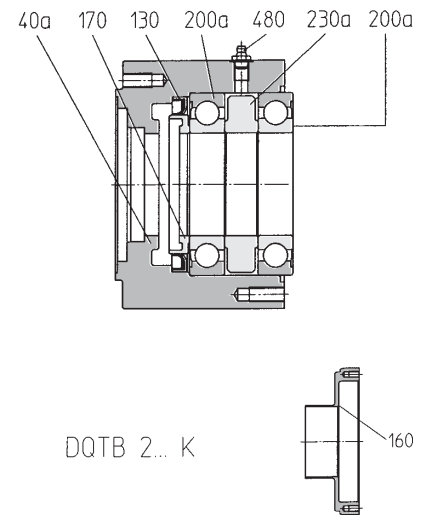


Ersatzteile für Baureihe DQ DN 25-40

DQB 2... K



DQLB 2... K



DQTB 2... K

DN	25	32	40	
30	Gehäuse DQB2 / DQLB2	1110102	1110177-120	1110252-090
30 a	Gehäuse DQTB2	1110102-068	1110177-155	1110252-114
40	Lagergehäuse DQ / DQT	1110184-145	1110184-145	1110259
40 a	Lagergehäuse DQL	1110184-150	1110184-150	1110259-122
60	Läuferbuchse	1110119	1110194	1110269
80	Läufer K DQB2 / DQLB2	1110115	1110190-146	1110265
80 a	Läufer K DQTB2	1110115-072	1110190-157	1110265-116
100	Bef. Einheit Prim. GLRD	3511188-011	3511188-011	3511190-011
102	Gegenlaufring Prim.	1110202-133	1110202-133	1110277-101
110	Sekund. GLRD kompl.	1110201-141	1110201-141	1110276
110-10	Gegenring	3511404-077	3511404-077	3511405-046
110-20	Gleitring	1110201-139	1110201-139	1110278
110-40	Druckfeder	3511681	3511681	3511682
110-50	O-Ring 1	3511701-001	3511701-001	3511894-001
110-60	O-Ring 2	3511696-001	3511696-001	3511708-001
120	Deckel	1110210-092	1110210-092	1110285-086
130	Wellendichtring DQL	3511781-001	3511781-001	3511782-001
140	Haltescheibe	1110206	1110206	1110281-057
150	Krümmter DQ / DQL	1110139	1110214-123	1110289-092
150 a	Krümmter DQT	1110139-064	1110214-152	1110289-119
160	Umlenkühse DQT	1110209	1110209	1110295-123
170	Wellenhülse DQL	1110223-154	1110223-154	1110298
180	Arretierlasche	1110212-066	1110212-066	1110287
190	Drosselbuchse	3510482	3210482	3510532
200	Rillenkugellager	3510135-005	3510135-005	3510206-005
200 a	Rillenkugellager DQL	3510135-010	3510135-010	3510206-010
220	Stauscheibe	1110174	1110174	1110282-058

DN	25	32	40	
230	Distanzring DQ/DQT	1110208	1110208	1110283
230 a	Distanzring DQL	1110208-151	1110208-151	1110283-082
240	Sicherungsring 1	3501023	3501023	3501024
260	Sicherungsring 2	3501239	3500697	3501225
280	Sprengring	3500696	3500696	3500706
290	Kerbstift 1	3500886	3500886	3500904-004
300	Kerbstift 2	3500890	3500890	3500890
320	Reduzierstutzen DQ/DQT	3513354	3513354	3513354
330	Verschlusschraube 1	3500658	3500658	3500658
332	Sensorstopfen	3500658-063	3500658-063	3500658-063
350	O-Ring	3511871-001	3511871-001	3511719-001
360	Flachdichtung 1	1110143-050	1110143-050	3512013
370	Flachdichtung 2	3512012	3512012	3212014
380	Dichtring 1	3502116-001	3502116-001	3502116-001
400	6kt-Schraube 1	3500053-007	3500053-007	3500128-007
410	6kt-Schraube 2	3500052-007	3500052-007	3500127-007
420	6kt-Schraube 3 DQ/DQL	3500085-007	3500085-007	3500123-007
420 a	Stiftschraube 1 DQT	3500275	3500275	3500232
430	6kt-Schraube 4 DQ/DQL	3500084-007	3500084-007	3500123-007
430 a	Stiftschraube 2 DQT	3500275	3500275	3500232
450	6kt-Mutter 1 DQT	3500301	3500301	3500303
460	6kt-Mutter 2 DQT	3500301	3500301	3500303
480	Kegelschmiernippel DQL	3500914	3500914	3500914

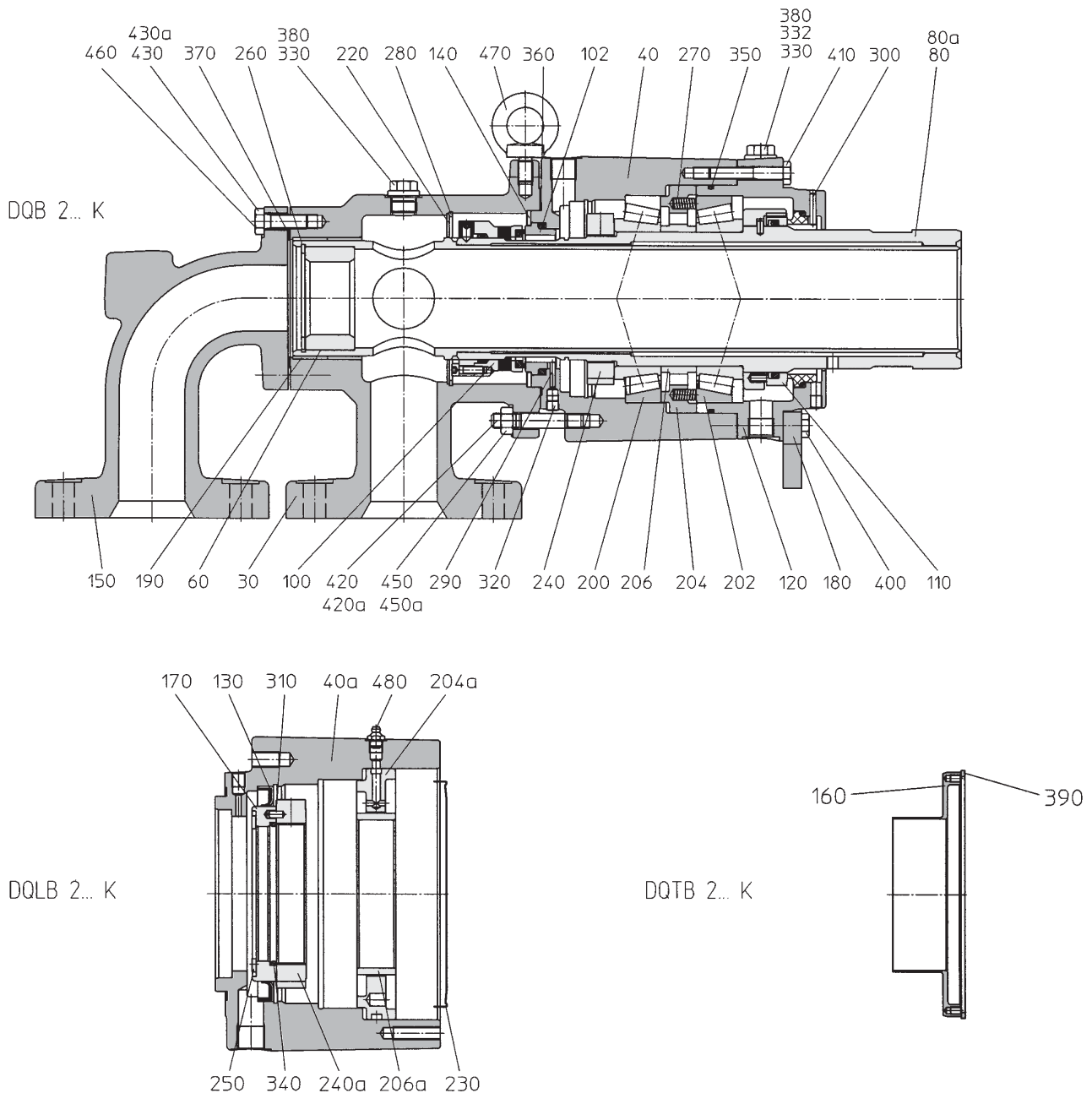
Bei Anfrage und Bestellung bitte genaue Typenbezeichnung angeben!

Ersatzteile für Baureihe DQ DN 50-150

	DN	50	65	80	100	125	150
30	Gehäuse B2	1110327-135	1110402-142	1110477-209	1110552-148	1110627	1110702
40	Lagergehäuse DQ / DQT	1110334-137	1110409-141	1110484-210	1110559-135	1110634	1110709
40 a	Lagergehäuse DQL	1110334-151	1110409-145	1110484-224	1110559-159	1110634-160	1110709-146
60	Läuferbuchse	1110344-080	1110419	1110494-140	1110569-109	1110644	1110719
80	Läufer K DQB2 / DQLB2	1110340-138	1110415-108	1110490-214	1110565-136	1110640-132	1110715
80 a	Läufer K DQTB2	1110340-141	1110415-159	1110490-232	1110565-166	1110640-165	1110715-171
100	Bef. Einheit Prim. GLRD	3511191-011	3511192-011	3511193-011	3511194-011	3511195-011	3511196-011
102	Gegenlaufring Prim. GLRD	1110352-119	1110399-102	1110502-198	1110549-130	1110652-113	1110727-126
110	Sekund. GLRD kompl.	1110351	1110426	1110501	1110576	1110651	1110726
110-10	Gegenring	3511406-043	3511407-049	3511408-077	3511409-043	3511410-043	3511411-041
110-20	Gleitring	1110353	1110399-092	1110503-111	1110578	1110653	1110728-153
110-40	Druckfeder	3511683	3511685	8 x 3511553	8 x 3511550	8 x 3511551	8 x 3511551
110-50	O-Ring 1	3511871-001	3511716-001	3511873-001	3511703-001	3511725-001	3511727-004
110-60	O-Ring 2	3511869-001	3511715-001	3511874-001	3511702-001	3511712-001	3511726-004
120	Deckel	1110360	1110435-144	1110510-212	1110585-145	1110660-125	1110735
130	Wellendichtring DQL	3511180-001	3511953	3511972	3511178-001	3511181-001	3511165
140	Haltescheibe	1110356-144	1110431-120	1110506-219	1110581-150	1110656-059	1110731-054
150	Krümmmer	1110364	1110439-143	1110514-138	1110589-097	1110664	1110739
160	Umlenkhiülse DQT	1110348-146	1110423	1110522-231	1110597-149	1110648	1110723
170	Wellenhülse DQL	1110373-145	1110448-134	1110523-222	1110598-139	1110673-139	1110729
180	Arretierlasche	1110362-083	1110437-115	1110512-220	1110587-146	1110662-140	1110737
190	Drosselbuchse	3510523	3510539	3510513	3510519	3510485	3510491
200	Kegelrollenlager 1	3510142	3510044-250	3510027-250	3510025-250	3510072-250	3510024-250
202	Kegelrollenlager 2	3510045	3510044-250	3510027-250	3510021-250	3510072-250	3510023-250
204	Distanzring DQ / DQT	1110358-147	1110433-113	1110508-217	1110583-144	1110658-136	1110733
204 a	Distanzring DQL	1110358-148	1110433-132	1110508-225	1110583-162	1110658-162	1110733-140
206	Paßring	1110359-136	1110436	1110509-218	1110586-143	1110661	1110736
206 a	Paßring DQL	1110359-152	1110436-135	1110509-226	1110586-169	1110661-168	1110736
220	Stauscheibe	1110357-149	1110432-065	1110507-180	1110582-151	1110657-061	1110732-056
230	NILOS-Ring DQL	3509060	3509076	3509075	3509062	3509058	1110738
240	Nutmutter DQ / DQT	3513513	3513512	3513508	3513505	1110624-137	1110699-138
240 a	Nutmutter DQL	1110324-150	1110399-133	1110474-223	1110549-160	1110624-137	1110699-138
250	Sicherungsring 1 DQL	3500930	3500950	3501037	3500949	3500959	3500954
260	Sicherungsring 2	3501232	3501236	3501205	3501251	3501207	3501237
270	Druckfeder für Lagersatz	3511525	3511558	3511560	3511558	3511587	3511557
280	Sprengring	3500870	3500874	3500693	3501050	3500709	3500871
290	Kerbstift 1	3500909-004	3500909-004	3500890	3500922	3500922	3500896
300	Kerbstift 2	3500909-004	3500909-004	3500922	3500922	3500922	3500922
310	Kerbstift 3	3500940	3500940	3500940	3500940	3500940	3500940
320	Verschlußschraube G ^{1/8}	3500664	3500664	3500664	3500664	3500664	3500664
330	Verschlußschraube G ^{1/2}	3500655	3500655	3500655	3500655	3500655	3500655
332	Sensorstopfen	3500655-158	3500655-158	3500655-158	3500655-158	3500655-158	3500655-158
340	O-Ring DQL	3511701-001	3511569-001	3511871-001	3511776-004	3511780-004	3511758-001
350	O-Ring DQ / DQT	3511755-001	3511839-001	3511758-001	3511773-001	3511793-001	3511759-001
360	Flachdichtung 1	1110444-062	3512018	1110594-070	1110669-063	1110668-084	1110743-116
370	Flachdichtung 2	3512281	1103449-261	1110519-154	3512018	3512020	3512255
380	Dichtring	3502115-001	3502115-001	3502115-001	3502115-001	3502115-001	3502115-001
390	Sicherungsring DQT	3500873	3500948	3500692	3500947	3500699	3500875
400	6kt-Schraube 1	3500137-007	3500094-007	3500134-007	3500137-007	3500137-007	3500173-007
410	6kt-Schraube 2	3500134-007	3500092-007	3500128-007	3500128-007	3500134-007	3500164-007
420	Stiftschrb. oder 6kt-Schrb.	3500123-007	3500164-007	3500274-007	3500271-007	3500271-007	3500271-007
420 a	Stiftschraube 1 DQT	3500257	3500279	3500986	3500242-007	3500242-007	3500242-007

	DN	50	65	80	100	125	150
430	6kt-Schraube 3	3500123-007	3500123-007	3500165-007	3500161-007	3500166-007	3500204-007
430 a	Stiftschraube 2 DQT	3500257	3500257	3500227-007	3500234	3500234	3500236
450	6kt-Mutter	–	–	3500285-007	3500287-007	3500287-007	3500287-007
450 a	6kt-Mutter DQT	3500303	3500285-001	3500285-001	3500300	3500300	3500300
460	6kt-Mutter DQT	3500303	3500303	3500285-001	3500285-001	3500285-001	3500300
470	Ringschraube	3500668	3500668	3500668	3500668	3500668	3500668
480	Kegelschmiernippel	3500914	3500914	3500914	3500914	3500914	3500914

Bei Anfrage und Bestellung bitte genaue Typenbezeichnung angeben!



**Christian Maier GmbH & Co. KG
Maschinenfabrik**

Würzburger Straße 67-69
D-89520 Heidenheim

Postfach 1609
D-89506 Heidenheim

☎ + 49 (0) 73 21 / 317-0

✉ + 49 (0) 73 21 / 317-139 (Export)

☎ + 49 (0) 73 21 / 317-239

vkd@maier-heidenheim.de
www.maier-heidenheim.de

Niederlassungen & Servicestationen:

Maier Italia Srl

Via Enrico Toti 3
I-21040 Gerenzano (VA)

☎ + 39-02-96 24 82 88

✉ + 39-02-96 36 96 95

info@maier-italia.com

www.maier-italia.com

Maier Rotary Joints (Kunshan) Co., Ltd

No. 329 Jujin Road, Jiangsu
215321 Kunshan - P. R. China

☎ +86 512 3685 3830

✉ +86 512 3685 3831

sales@maierchina.com

www.maierchina.com

Maier America LLC

6669 Peachtree Industrial Blvd.,
Suite L/M
Norcross, GA 30092 - USA

☎ + 1-770-409 0022

✉ + 1-770-409 0069

info@maieramerica.com

www.maieramerica.com

