

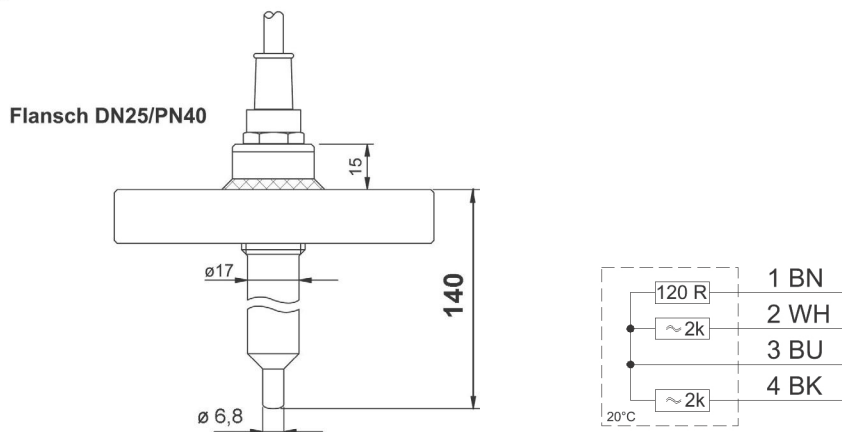
## STS 11769 Luftstromwächter Messfühler mit Flanschanschluss EX-Kategorie 1

S11769

Baumusterprüfbescheinigung	TÜV 98 ATEX 1298 X Typ-Gruppe 4M
Kennzeichnung Gas-Ex	⊕ II 1/2 G Ex ia IIC T4 Ga/Gb
Kennzeichnung Staub-Ex	⊕ II 1 D Ex ia IIIC T120°C Da
Höchstwert $U_i$	13,65 V
Höchstwert $I_i$	200 mA
Anschlussleistung $P_i$	690 mW
wirksame innere Kapazität $C_i$	0,27 nF
wirksame innere Induktivität $L_i$	1,3 $\mu$ H
Temperaturbereich in T6 (Zone 0)	-
Temperaturbereich in T5 (Zone 0)	-
Temperaturbereich in T4 (Zone 0)	-20°C $\leq$ Ta $\leq$ +60°C
Temperaturbereich in T3 (Zone 0)	-20°C $\leq$ Ta $\leq$ +60°C
Temperaturbereich in T6 (Zone 1)	-
Temperaturbereich in T5 (Zone 1)	-
Temperaturbereich in T4 (Zone 1)	-20°C $\leq$ Ta $\leq$ +70°C
Temperaturbereich in T3 (Zone 1)	-20°C $\leq$ Ta $\leq$ +85°C
Temperaturbereich Staub-Ex (Zone 20)	-20°C $\leq$ Ta $\leq$ +60°C
Oberflächentemperatur (Zone 20)	120°C
Temperaturbereich Staub-Ex (Zone 21)	-20°C $\leq$ Ta $\leq$ +85°C
Oberflächentemperatur (Zone 21)	145°C
Erfassungsbereich Wasser	-
Erfassungsbereich Öl	-
Erfassungsbereich Luft	2...25 m/s
Bereitschaftszeit	typ. 10...40 s
Einschaltzeit	typ. 5...20 s
Ausschaltzeit	typ. 5...30 s
Werkstoff Messfühler	Hastelloy C-22
Werkstoff Flansch	Hastelloy C-22
Oberflächengüte Ra [ $\mu$ m]	-
Materialbescheinigung	-
Druckfestigkeit [bar]	10
Druckfestigkeit [psi]	145
Prüfspannung	500 V AC / 50 Hz / 60 s
Schutzart EN 60529	IP 68
Anschluss	2 m FEP-Kabel 4 x 0,25 mm <sup>2</sup>
Zubehör	-

### Abmessungen / Anschluss

..



L = 140 mm      D = 15 mm      Flansch/Gewinde: DN25/PN40 DIN EN 1092-1 Form A