

Vannes spéciales

A426154

Vanne à siège motorisée 100178 G1/2", DN11, 24 V CC Application d'eau chaude

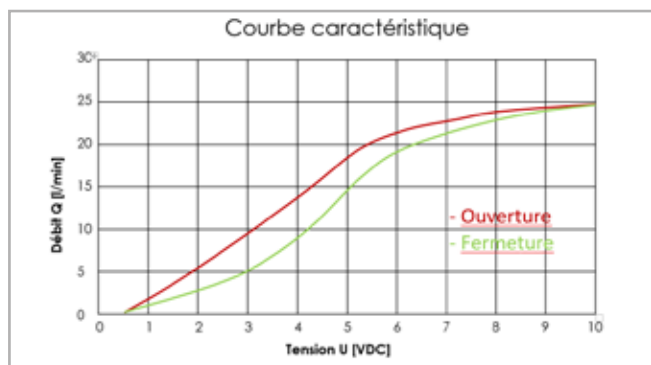
Description

La vanne A426154 est une vanne à siège 2 voies pilotée par un moteur pas à pas à action directe. Elle a été conçue spécialement pour les applications dans des conditions de fonctionnement difficiles, où le flux d'eau chaude est continuellement piloté. Le diamètre nominal de 11 mm permet de réaliser une fourchette de débit étendue de 0 à 38 l/min.

Le raccordement dans une boucle de régulation est permis par la commande simple avec 0 à 10 V CC. Avec un contour de cône de régulation adapté aux exigences, le débit peut être adapté à une courbe caractéristique spécifique au client (débit par rapport au signal de commande). Lors de la mise en service, seule la tension d'alimentation et de commande doit être raccordée. L'entraînement avec moteur pas à pas est en charge du reste. Si une panne de tension se produit, la vanne reste dans sa position actuelle.

Lors de la création de la tension d'alimentation et de commande, la vanne se ferme et réalise en même temps un trajet de référence. Après le trajet de référence, la position du signal de commande est automatiquement approchée. Il est recommandé d'effectuer régulièrement une course de référence, car l'entraînement ne pourra pas détecter les pertes de pas.

Selon la situation de montage, le servomoteur peut être actionné en position médiane, le signal peut être tourné à 5 V CC et état sans pression.



Courbe caractéristique

**Applications**

- Unités de régulation de la température
- Circuits de chauffage
- Systèmes de nettoyage
- Lave-vaisselle
- Machines à laver
- Équipement industriel

Propriétés

- Vanne à siège 2 voies à commande directe
- Entraînement par moteur pas à pas avec entraînement intégré
- Température du fluide jusqu'à 160 °C
- Ne provoque pas de coup de bélier dans les installations
- Connecteur 3 broches M8x1
- Manipulation simple
- Entraînement rotatif dans la position souhaitée
- Sans entretien
Pas de resserrage des garnitures d'étanchéité

Matériaux

- Pièces en contact avec le fluide en laiton, acier inoxydable, joints en PTFE
- Parties supérieures en aluminium anodisé, PA et PPS

Vannes spéciales

A426154

Vanne à siège motorisée 100178 G1/2", DN11, 24 V CC Application d'eau chaude

Données techniques

Type	Vanne pilotée par un moteur pas à pas
Conception	2 voies, à commande directe
Fonction	Course réglable
Position de montage	De préférence, entraînement sur le dessus
Fluides	Eau, eau chaude, liquides neutres
Température du fluide	-10–160 °C
Température ambiante	-10–70 °C
Diamètre nominal DN	Ø 11 mm
Pression de service	0–7 bar
Facteur de débit K V	38,0 l/min
Entraînement	Moteur pas-à-pas avec entraîneur
Connexion par fiche	3 broches M8x1
Tension de service	24 V CC ±10 %
Consommation d'énergie	5 VA
Consommation d'énergie	max. 250 mA
Cycle d'utilisation	25 %
Courant de repos	6 mA
Signal de commande	0–10 V CC (0–0,5 V CC non utilisé)
Vitesse	env. 4 mm/s Ouverture/fermeture en env. 2 s

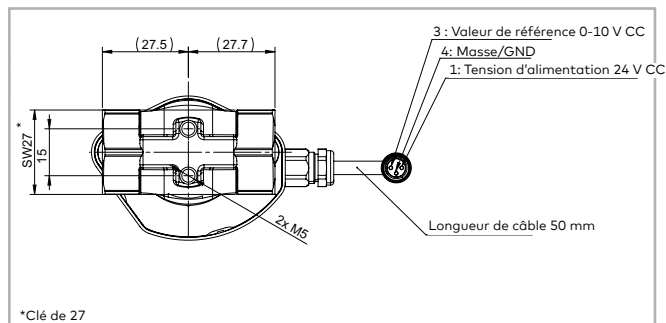
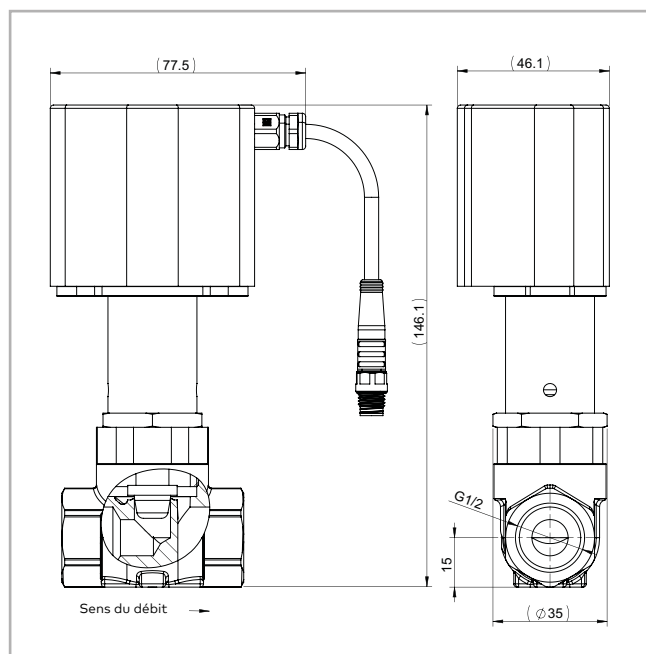
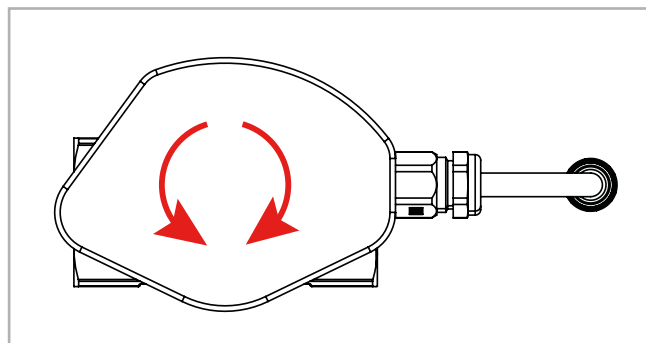


Schéma coté

**Alignement de l'entraînement**

L'alignement de l'entraînement peut être adapté en quelques étapes selon les exigences.

1. Système hors pression
2. Vanne en position centrale, signal 5 V CC
3. Tourner le boîtier à l'opposé de l'entraînement



Alignement de l'entraînement