

Information produit TFP-42, -52, -162, -182

FOOD

Capteur de température M12 hygiénique



Domaine d'utilisation

- Mesure de température dans des tuyaux DN15...DN80
- Mesure de température dans des tuyaux et réservoirs à paroi mince

Exemples d'applications

- Contrôle de process
- Contrôle des processus CIP / SIP
- Contrôle de la température dans des installations UHT

Conception hygiénique / raccord de process

- L'utilisation du manchon à souder p. ex. EMZ-032, ou du tube à souder EHG-... / M12, permet d'obtenir une configuration de montage affleurante, hygiénique et facilement stérilisable.
- Autres connexions procédé possibles : Adaptateur Tri-Clamp, conduite à lait (DIN 11851), Varivent, DRD, APV et autres
- Système d'étanchéité sans élastomère, qui permet un montage du capteur sans jeu et sans zone morte
- Toutes les parties en contact avec le produit sont conformes à la FDA
- Capteur et manchon complètement en acier inoxydable

Caractéristiques particulières / avantages

- Transmetteur de tête intégré en option
- Divers raccords électriques possibles

Options / accessoires

- 2 x Pt100 (non équippable ultérieurement)
- 2 x Pt100 avec deux transducteurs (non équippable ultérieurement)
- Transmetteur en tête programmable MPU-4 ainsi que MPU-M avec sortie 4...20 mA, 2-fils
- Transmetteur en tête pour Profibus PA et protocole HART
- Transmetteur en tête MPU-LCD avec afficheur dans la tête de raccordement
- Programmeur adaptateur MPU-P 9701
- Longueurs de sonde de 20...500 mm disponibles
- Circuit intégré Pt100 de tolérance restreinte (1/3B, 1/10B)
- Pointe de mesure amincie de 3 mm et 4 mm
- Tube à collet pour températures permanentes jusqu'à 250° C
- Températures permanentes jusqu'à 450 °C (sur demande)
- Câble préconfectionné, pour connecteur M12
- Câble fixe également disponible en d'autres longueurs et matériaux
- Certificat de calibrage (en optional lors de la commande)

Homologations



Sonde de température TFP-42



Capteur de température TFP-162 avec transducteur MPU-M



Sonde de température		
Raccord de process	Filetage	M12 CLEANadapt; combiné avec manchon à souder Negele, systèmes de montage, adaptateurs
Couple de serrage		10 Nm
Longueur de montage EL	Standard	20...500 mm
Matériaux	Tête de raccordement Tube de protection	Acier inoxydable 1.4305 Acier inoxydable 1.4404
Pression de service		50 bars maxi
Plages de température	Conditions ambiantes Pointe de la sonde	-50...+80 °C -50...+250 °C
Résistance de mesure	Conforme DIN EN 60751	Pt100
Raccordement électrique	Presse-étoupe Raccordement du câble Câble fixe 2,5 m Câble fixe 2,5 m (> 90 °C)	M16 x 1,5 Connecteur M12 1.4305, 4 pôles LIYY 4 x 0,25 mm ² PTFE 4 x 0,14 mm ²
Indice de protection		IP 69 K (avec connecteur M12)

Transducteur MPU-4, MPU-10, MPU-H, MPU-M		
Plages de températures	Température ambiante Entrepôt	-40...+85 °C -55...+90 °C
Plages de mesure	MPU-4, MPU-H, MPU-M MPU-10	Standard : -10...40 °C, 0...50 / 100 / 150 / 200 °C plages spéciales librement programmables Standard : -200...850 °C Configuration par Profibus
Précision de la mesure	Entrée	< ±0,25 °C
Dérive de température	Point zéro, pente	< 0,01 % / K
Tension auxiliaire	MPU-M, MPU-4 MPU-10 Précision	8...35 V DC 9...32 V DC 0,01 % / V (référence : 12 V DC)
Sortie	Signal Précision Charge	analogique 4...20 mA (pas pour MPU-10) < ±0,1 % de la plage de mesure < 600 Ω (pour U _B = 24 V)
Humidité de l'air	sans condensation	0...98 %

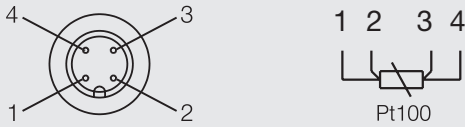
Classes de précision des sondes de température | tolérances des Pt100 selon DIN EN 60751

Pt100	A	1/3 B	1/10 B
0 °C / 100 Ω	±0,15 K / ±0,06 Ω	±0,10 K / ±0,04 Ω	±0,03 K / ±0,01 Ω
100 °C / 138,5 Ω	±0,35 K / ±0,13 Ω	±0,27 K / ±0,10 Ω	±0,08 K / ±0,03 Ω

Raccordement électrique sans transmetteur en tête

Avec 1 connecteur M12

Affectation des broches du 1er connecteur M12

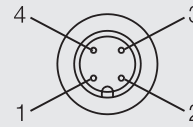


Raccordement électrique avec transmetteur en tête

Avec connecteur M12

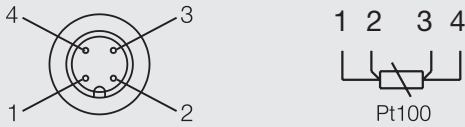
Affectation des broches du connecteur M12

- 1: Tension auxiliaire +
- 2: Tension auxiliaire - 4...20 mA
- 3: Non affecté
- 4: Non affecté

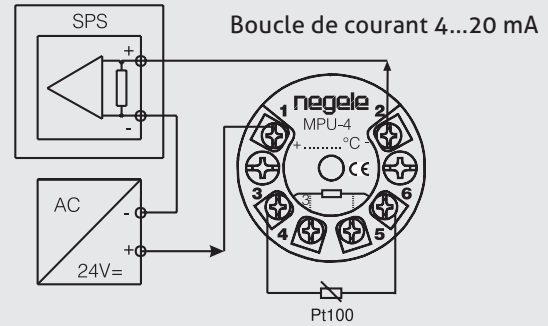


Avec 2 connecteurs M12

Affectation des broches du 2ème connecteur M12

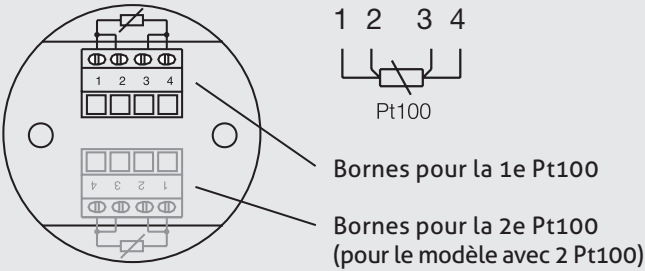


Avec presse-étoupe et transducteur MPU-4



Avec presse-étoupe

Affectation des broches

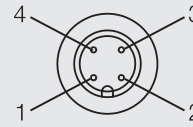


Raccordement électrique avec deux transmetteurs en tête (TFP-62)

Avec 1 connecteur M12 (capteur 1 + capteur 2)

Affectation des broches du connecteur M12

- 1: Tension auxiliaire + (capteur 1)
- 2: Tension auxiliaire - 4...20 mA (capteur 1)
- 3: Tension auxiliaire - 4...20 mA (capteur 2)
- 4: Tension auxiliaire + (capteur 2)

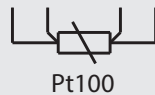


Avec câble fixe



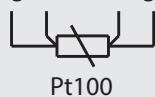
Affectation des fils du câble, avec 1 Pt100

b/c j/n b/r v/t standard
r/g r/g b/c b/c PTFE



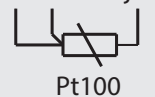
Affectation des fils du câble, avec 2 Pt100 (LIYY)

b/c j/n b/r v/t 1e Pt100
r/g b/l r/s g/r 2e Pt100



Affectation des fils du câble, avec 2 Pt100 (PTFE)

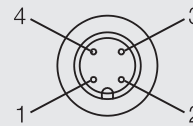
r/g r/g b/c 1e Pt100
v/t v/t j/n 2e Pt100



Avec 2 connecteurs M12 (capteur 1)

Affectation des broches du connecteur M12

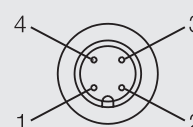
- 1: Tension auxiliaire + (capteur 1)
- 2: Tension auxiliaire - 4...20 mA (capteur 1)
- 3: Non affecté
- 4: Non affecté



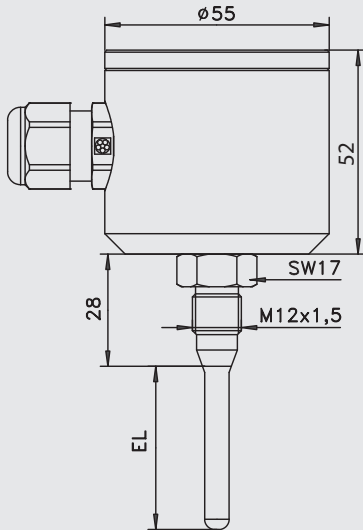
Avec 2 connecteurs M12 (capteur 2)

Affectation des broches du connecteur M12

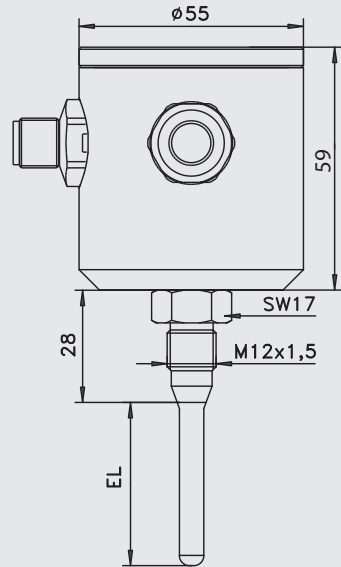
- 1: Tension auxiliaire + (capteur 2)
- 2: Tension auxiliaire - 4...20 mA (capteur 2)
- 3: Non affecté
- 4: Non affecté



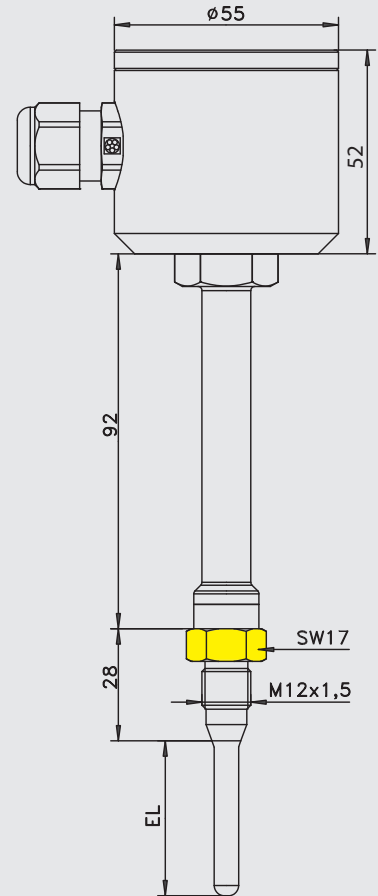
TFP-42 | TFP-42.2



TFP-62



TFP-52 | TFP-52.2

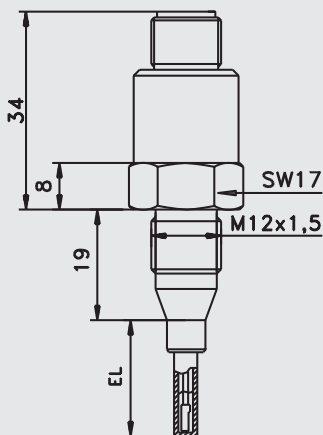


Consigne important concernant TFP-52 et -52.2

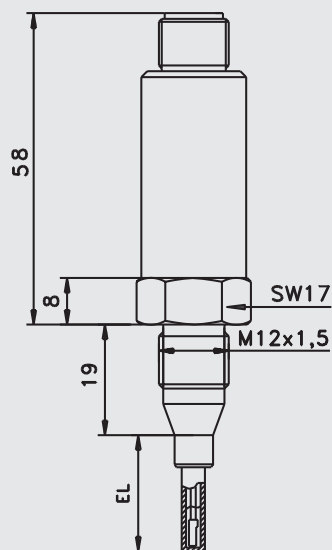


Ne serrer qu'au niveau de la surface d'application de la clé marquée en jaune (surplat 17) pour fixer le capteur !

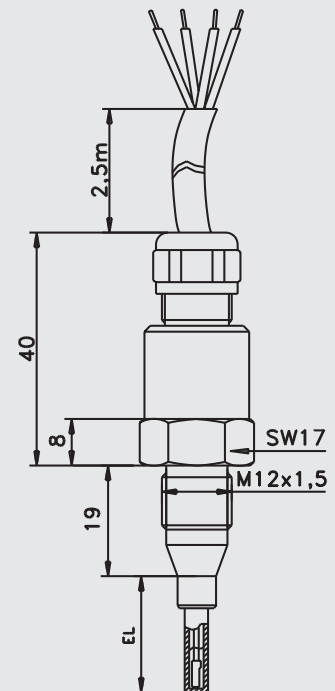
TFP-162



TFP-162 / ... / MPU-M



TFP-182 | TFP-182.2

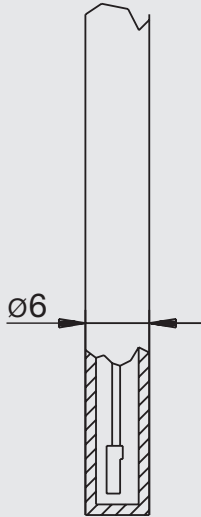


Pointes de sonde et temps de réponse

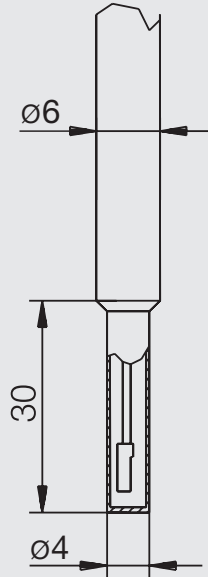
Toutes les sondes de température sont livrables avec des pointes amincies, pour assurer des temps de réponse plus réduits. Les valeurs indiquées ci-dessous indiquent le temps d'adaptation nécessité par la sonde de température lorsqu'elle est plongée à température ambiante dans de l'eau bouillante.

Pointe de la sonde Ø 6 mm

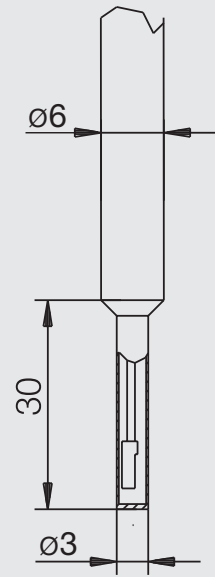
50 % du temps : $t_{50} \leq 3,0$ s
90 % du temps : $t_{90} \leq 8,0$ s

**Pointe de la sonde Ø 4 mm**

50 % du temps : $t_{50} \leq 2,4$ s
90 % du temps : $t_{90} \leq 6,5$ s

**Pointe de la sonde Ø 3 mm**

50 % du temps : $t_{50} \leq 0,5$ s
90 % du temps : $t_{90} \leq 1,5$ s



Raccordement mécanique / consignes de montage

- Utiliser uniquement le système CLEANadapt de Negele afin de garantir un fonctionnement sûr du point de mesure.

Transport / entrepôt

- Ne pas entreposer à l'extérieur
- Entreposer dans un endroit sec et protégé de la poussière
- N'exposer à aucun fluide agressif
- Protéger d'un ensoleillement direct
- Éviter les secousses mécaniques
- Température de stockage : entre -55 et +90 °C
- Humidité relative de l'air : 98 % maxi

Nettoyage / entretien

- Ne pas diriger le jet de nettoyeurs haute pression directement sur le raccordement électrique pendant le nettoyage externe !

Renvoi

- Assurez que les capteurs sont exempts de résidus de fluide et qu'il n'y a aucun risque de contamination par des fluides dangereux ! Observer à ce propos les consignes de nettoyage !
- N'effectuer tout transport que dans un emballage adéquat afin d'éviter tout endommagement de l'appareil !

Utilisation conforme

- Non adapté pour une utilisation en atmosphères explosives.
- Non adapté pour une utilisation dans les parties de l'installation critiques du point de vue de la sécurité (SIL).

Normes et directives

- Respecter les normes et directives applicables.

Remarque à propos du marquage CE

- Directives applicables :
Compatibilité électromagnétique 2014/30/UE
- La conformité aux directives de l'UE applicables est attestée par le marquage CE du produit.
- L'exploitant est responsable du respect des directives applicables pour l'ensemble de l'installation.

Mise au rebut

- Il ne convient pas de jeter les appareils électriques dans les ordures ménagères. Ils doivent être mis au recyclage des matériaux conformément aux lois nationales.
- N'utilisez pas les centres de collecte municipaux pour la mise au rebut de l'appareil, mais confiez-le directement à une entreprise de recyclage spécialisée.

Transmetteur de température MPU-LCD avec affichage

Domaine d'application / emploi prévu

- Transmetteur 4...20 mA avec affichage CD pour sonde de température Pt100
- Pour un montage sur la sonde de température
- Surveillance des défauts du capteur

Caractéristiques particulières / avantages

- Affichage 4 positions à rétroéclairage vert
- Affichage de la température en °C et °F
- Sélection simple de la plage par touche
- Coûts de câblage réduits grâce à la technologie bifilaire

Remarque

Pour des informations détaillées à propos du MPU-LCD, se référer à l'information produit « MPU-LCD ».

**Option MPU-LCD
(visuelle sur la tête de raccordement)**

Numéro de référence pour les modèles avec 1 x Pt100

TFP-42	(Tête de raccordement Ø 55 mm)	
TFP-52	(Tête de raccordement Ø 55 mm, avec tube à collet)	
TFP-162	(Tête de raccordement Ø 18 mm, avec connecteur M12)	
TFP-182	(Tête de raccordement Ø 18 mm, avec câble fixe PVC 2,5 m, autres longueurs de câble : voir les accessoires; pas de transducteur possible !)	
	Longueur de la sonde EL en mm	
	020...500	(en pas de 5 mm)
	xxx	(longueurs spéciales)
	Diamètre tube protecteur en mm (seulement pour longueur de la sonde EM > 30 mm)	
	4	(seulement avec diamètre de pointe 4 mm)
	6	
	Diamètre tube protecteur en mm	
	3	(seulement pour tube de protection 6 mm)
	4	(seulement pour tube de protection 6 mm, Standard pour longueur de la sonde ≤ 30 mm)
	6	(seulement pour tube de protection 6 mm)
	Classe de précision Pt100	
	A	
	1/3B	
	1/10B	
	Raccordement électrique (non sélectionnable pour la TFP-162 et -182)	
	PG	(presse-étoupe M16x1,5)
	M12	(Connecteur M12, Standard pour MPU-LCD)
	Transducteur	
	X	(sans)
	seulement pour TFP-42 et -52	
	MPU-4	(programmable)
	MPU-10	(Profibus PA)
	MPU-H	(Protocole HART)
	MPU-LCD	(avec afficheur)
	seulement pour TFP-162 (ne pas pour TFP-182)	
	MPU-M	(programmable)
	Plage de mesure MPU (seulement pour le modèle avec transducteur; pas pour le MPU-LCD)	
	-10...40	(plage de mesure -10...40 °C)
	0...50	(plage de mesure 0...50 °C)
	0...100	(plage de mesure 0...100 °C)
	0...150	(plage de mesure 0...150 °C)
	0...200	(plage de mesure 0...200 °C)
	xx...yy	(plage spéciale)
TFP-42 /	050 /	6 / 4 / A / PG / MPU-4 / 0...100

Accessoires

Câble en PVC avec couplage M12 en 1.4305, IP 69 K, non blindé

M12-PVC / 4-5 m

Câble en PVC 4 pôles, longueur 5 m

M12-PVC / 4-10 m

Câble en PVC 4 pôles, longueur 10 m

M12-PVC / 4-25 m

Câble en PVC 4 pôles, longueur 25 m

Câble en PVC avec couplage M12 en laiton nickelé, IP 67, blindé

M12-PVC / 4G-5 m

Câble en PVC 4 pôles, longueur 5 m

M12-PVC / 4G-10 m

Câble en PVC 4 pôles, longueur 10 m

M12-PVC / 4G-25 m

Câble en PVC 4 pôles, longueur 25 m

Câble en PVC avec couplage M12



Numéro de référence pour les modèles avec 2 x Pt100

TFP-42.2	(Tête de raccordement Ø 55 mm, 2 x Pt100, pas de transducteur possible !)
TFP-52.2	(Tête de raccordement Ø 55 mm, 2 x Pt100, avec tube à collet, pas de transducteur possible !)
TFP-62	(Tête surélevée de raccordement Ø 55 mm, 2 x Pt100, préparée pour 2 x transducteurs)
TFP-62-H	(comme TFP-62 mais avec tube à collet)
TFP-182.2	(Tête de raccordement Ø 18 mm, avec câble fixe PVC 2,5 m, autres longueurs de câble : voir les accessoires)

Longueur de la sonde EL en mm

020...500 (en pas de 5 mm)
xxx (longueur spéciale)

Diamètre tube protecteur en mm

4 (seulement avec diamètre de la sonde 4 mm)
6

Diamètre pointe de la sonde en mm

3 (seulement pour tube de protection 6 mm)
4 (seulement pour tube de protection 6 mm, Standard pour longueur ≤ 30 mm)
6 (seulement pour tube de protection 6 mm)

Classe de précision Pt100

A
1/3B
1/10B

Raccordement électrique (seulement pour TFP-42.2 und TFP-52.2)

PG (avec presse-étoupe M16 × 1,5)
2PG (2 x presse-étoupe M16 × 1,5)
2M12 (2 x connecteur M12)

Raccordement électrique (seulement pour TFP-60 et TFP-60-H)

M12 (connecteur M12)
2M12 (2 x connecteur M12)

Continuez ici seulement si vous avez sélectionné une TFP-62 ou-61-H!

Pas davantage de sélection possible pour les TFP-42.2, -52.2, -182.2!

1er transducteur

MPU-4 (programmable)

Plage de mesure 1er MPU

-10...40 (plage de mesure -10...+40 °C)
0...50 (plage de mesure 0...+50 °C)
0...100 (plage de mesure 0...+100 °C)
0...150 (plage de mesure 0...+150 °C)
0...200 (plage de mesure 0...+200 °C)
xx...yy (plage spéciale)

2e transducteur

MPU-4 (programmable)

Plage de mesure 2e MPU

-10...40 (-10...40 °C)
0...50 (0...+50 °C)
0...100 (0...+100 °C)
0...150 (0...+150 °C)
0...200 (0...+200 °C)
xx...yy (plage spéciale)

TFP-62 / 100 / 6 / X / A / M12 / MPU-4 / 0...50 / MPU-4 / 0...50

Information produit TFP-42P, -52P, 62P, -162P, -182P

PHARMA

Capteur de température M12 hygiénique pharma



Domaine d'utilisation

- Mesure de température dans des tuyaux DN15...DN80
- Mesure de température dans des tuyaux et réservoirs à paroi mince

Exemples d'applications

- Contrôle de process
- Contrôle des processus CIP / SIP
- Contrôle de la température de la vapeur surchauffée dans les tuyaux

Conception hygiénique / raccord de process

- L'utilisation du manchon à souder p. ex. EMZ-032, ou du tube à souder EHG-... / M12, permet d'obtenir une configuration de montage affleurante, hygiénique et facilement stérilisable.
- Autres connexions procédé : Adaptateur Tri-Clamp, conduite à lait (DIN 11851), Varivent, DRD, APV et autres
- Système d'étanchéité sans élastomère, qui permet un montage du capteur sans jeu et sans zone morte
- Nettoyage CIP- / SIP jusqu'à 140°
- Tous les composants en contact avec le produit sont conformes à la FDA
- Capteur et manchon complètement en acier inoxydable

Caractéristiques particulières / avantages

- Temps de réponse très court et point de mesure très compact
- Matériau 1.4435, Certificat de matériau 3.1 compris dans la fourniture (pour tous les composants en contact avec le produit)
- Capteur de température électropoli $R_a \leq 0,8 \mu\text{m}$ (standard)
- Transmetteur de tête intégré en option
- Divers raccords électriques possibles
- $R_a \leq 0,4 \mu\text{m}$ ou $0,6 \mu\text{m}$ (sur demande)

Options / accessoires

- 2 x Pt100 (non équipable ultérieurement)
- 2 x Pt100 avec deux transducteurs (non équipable ultérieurement)
- Transmetteur en tête programmable MPU-4 ainsi que MPU-M avec sortie 4...20 mA, 2 fils
- Programmeur adaptateur MPU-P 9701
- Transmetteur en tête pour Profibus PA et protocole HART
- Transmetteur en tête MPU-LCD avec afficheur dans la tête de raccordement
- Circuit intégré Pt100 de tolérance restreinte (1/3B, 1/10B)
- Certificat de matériau 3.1 pour systèmes de montage, p. ex. EHG
- Tube à collet pour températures permanentes jusqu'à 250° C
Températures permanentes jusqu'à 450 °C (sur demande)
- Câble préconfectionné, pour connecteur M12
- Câble fixe également disponible en d'autres longueurs et matériaux
- Certificat de calibrage (en optional lors de la commande)

Homologations



Capteur de température TFP-42P



Capteur de température TFP-162P avec transducteur MPU-M



Sonde de température		
Raccord de process	Filetage	M12 CLEANadapt ; combiné avec manchon à souder Negele, systèmes de montage, adaptateurs
Couple de serrage		10 Nm
Longueur de montage EL	Standard	17 mm (Longueur spéciale jusqu'à 40 mm max. possible)
Matériaux	Tête de raccordement Tube de protection	Acier inoxydable 1.4305 Acier inoxydable 1.4435
Pression de service		50 bars maxi
Plages de température	Conditions ambiantes Pointe de la sonde	-50...+80 °C -50...+250 °C
Résistance de mesure	Conforme DIN EN 60751	Pt100
Raccordement électrique	Presse-étoupe Raccordement du câble Câble fixe 2,5 m Câble fixe 2,5 m (> 90 °C)	M16 x 1,5 Connecteur M12 1.4305, 4 pôles LIYY 4 x 0,25 mm ² PTFE 4 x 0,14 mm ²
Indice de protection		IP 69 K (avec connecteur M12)

Transducteur MPU-4, MPU-10, MPU-H, MPU-M		
Plages de températures	Température ambiante Entrepôt	-40...+85 °C -55...+90 °C
Plages de mesure	MPU-4, MPU-H, MPU-M MPU-10	Standard : -10...40 °C, 0...50 / 100 / 150 / 200 °C plages spéciales librement programmables Standard : -200...850 °C Configuration par Profibus
Précision de la mesure	Entrée	< ±0,25 °C
Dérive de température	Point zéro, pente	< 0,01 % / K
Tension auxiliaire	MPU-M, MPU-4 MPU-10 Précision	8...35 V DC 9...32 V DC 0,01 % / V (référence : 12 V DC)
Sortie	Signal Précision Charge	analogique 4...20 mA (pas pour MPU-10) < ±0,1 % de la plage de mesure < 600 Ω (pour U _B = 24 V)
Humidité de l'air	sans condensation	0...98 %

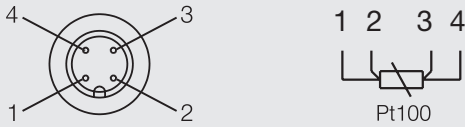
Classes de précision des sondes de température | tolérances des Pt100 selon DIN EN 60751

Pt100	A	1/3 B	1/10 B
0 °C / 100 Ω	±0,15 K / ±0,06 Ω	±0,10 K / ±0,04 Ω	±0,03 K / ±0,01 Ω
100 °C / 138,5 Ω	±0,35 K / ±0,13 Ω	±0,27 K / ±0,10 Ω	±0,08 K / ±0,03 Ω

Raccordement électrique sans transmetteur en tête

Avec 1 connecteur M12

Affectation des broches du 1er connecteur M12

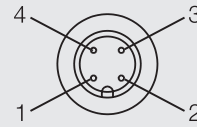


Raccordement électrique avec transmetteur en tête

Avec connecteur M12

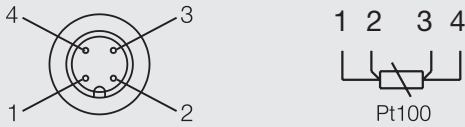
Affectation des broches du connecteur M12

- 1: Tension auxiliaire +
- 2: Tension auxiliaire - 4...20 mA
- 3: Non affecté
- 4: Non affecté

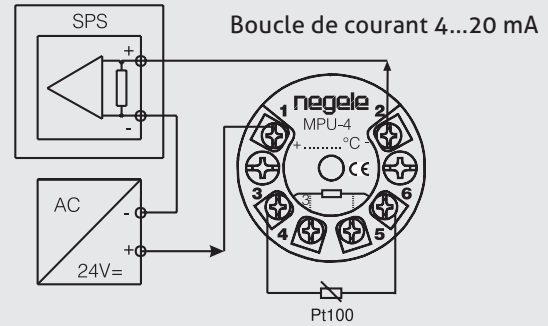


Avec 2 connecteurs M12

Affectation des broches du 2ème connecteur M12

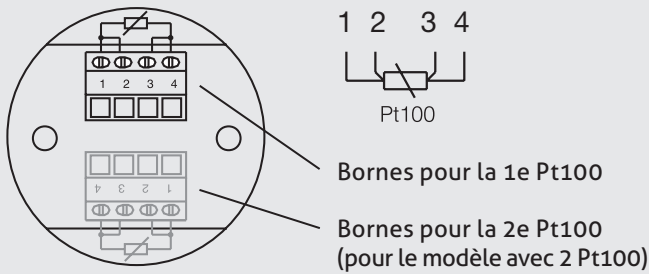


Avec presse-étoupe et transducteur MPU-4



Avec presse-étoupe

Affectation des broches

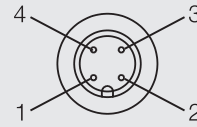


Raccordement électrique avec deux transmetteurs en tête (TFP-62P)

Avec 1 connecteur M12 (capteur 1 + capteur 2)

Affectation des broches du connecteur M12

- 1: Tension auxiliaire + (capteur 1)
- 2: Tension auxiliaire - 4...20 mA (capteur 1)
- 3: Tension auxiliaire - 4...20 mA (capteur 2)
- 4: Tension auxiliaire + (capteur 2)

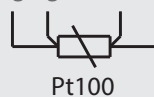


Avec câble fixe

Affectation des fils du câble, avec 1 Pt100

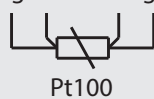


blc jn br vt standard
rg rg blc blc PTFE



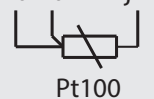
Affectation des fils du câble, avec 2 Pt100 (LIYY)

blc jn br vt 1e Pt100
rg bl rs gr 2e Pt100



Affectation des fils du câble, avec 2 Pt100 (PTFE)

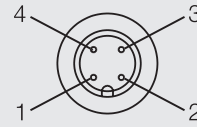
rg rg blc 1e Pt100
vt vt jn 2e Pt100



Avec 2 connecteurs M12 (capteur 1)

Affectation des broches du connecteur M12

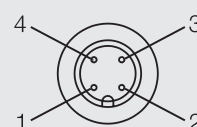
- 1: Tension auxiliaire + (capteur 1)
- 2: Tension auxiliaire - 4...20 mA (capteur 1)
- 3: Non affecté
- 4: Non affecté



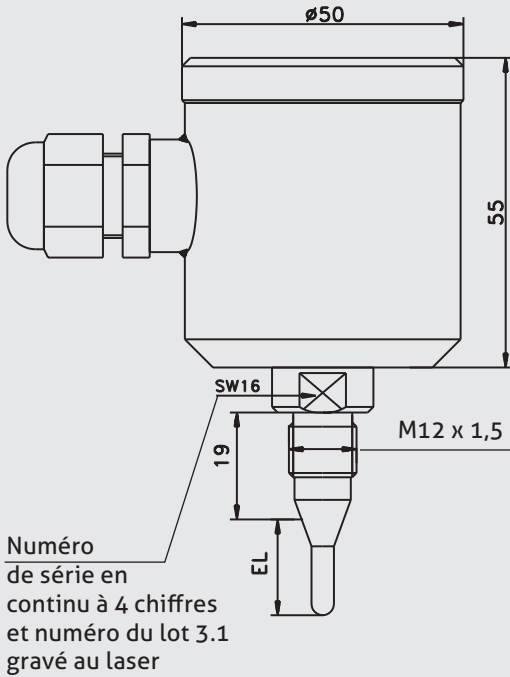
Avec 2 connecteurs M12 (capteur 2)

Affectation des broches du connecteur M12

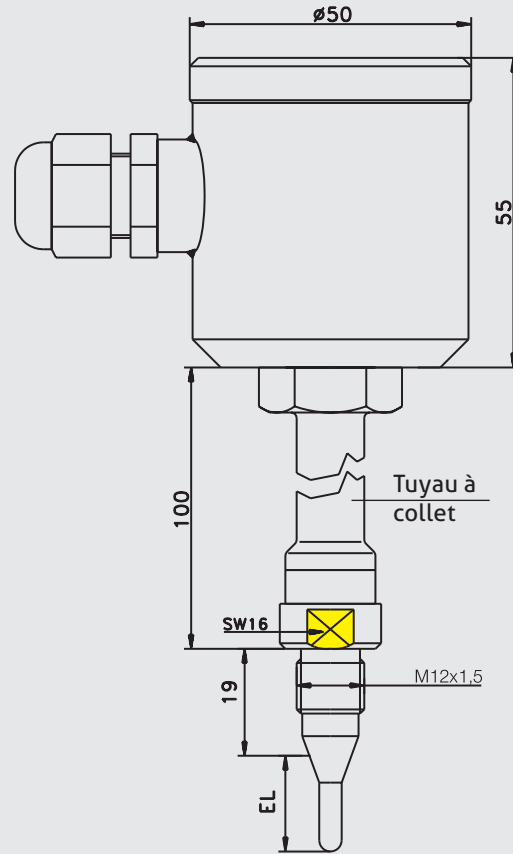
- 1: Tension auxiliaire + (capteur 2)
- 2: Tension auxiliaire - 4...20 mA (capteur 2)
- 3: Non affecté
- 4: Non affecté



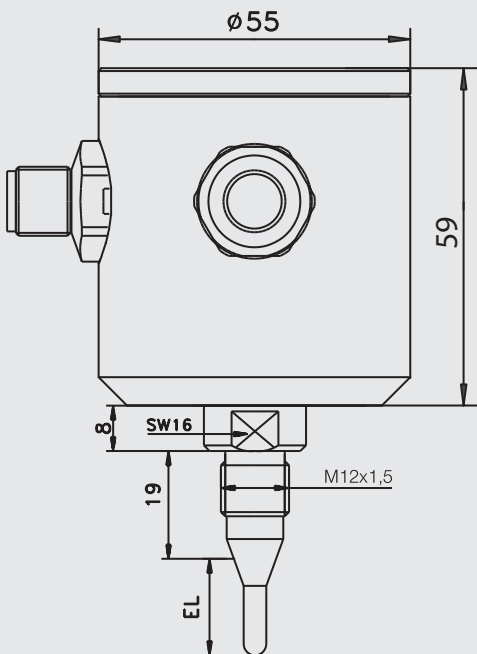
TFP-42P | TFP-42P.2



TFP-52P | TFP-52P.2



TFP-62P / ... / 2 x M12

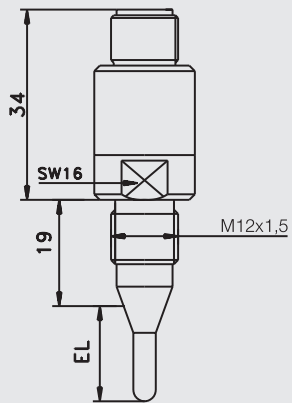


Consigne important concernant le montage

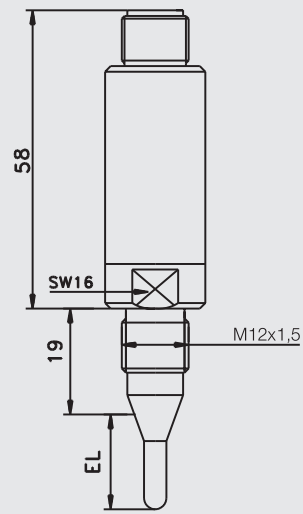


Ne serrer qu'au niveau de a surface d'application de la clé marquée en jaune (surplat 16) pour fixer le capteur !

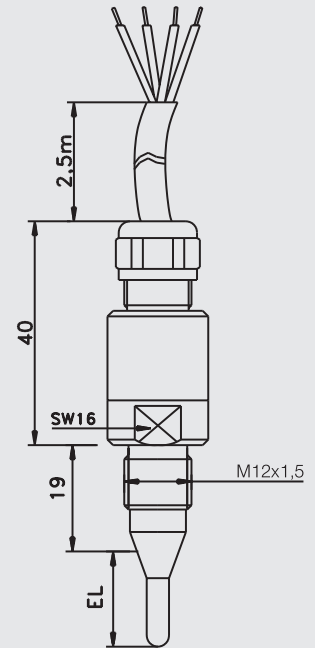
TFP-162P



TFP-162P / ... / MPU-M



TFP-182P



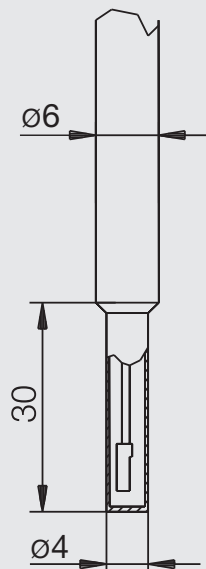
Pointes de sonde et temps de réponse

Toutes les sondes de température sont livrables avec des pointes amincies, pour assurer des temps de réponse plus réduits.

Pointe de la sonde Ø 4 mm

50 % du temps : $t_{50} \leq 2,4$ s

90 % du temps : $t_{90} \leq 6,5$ s



Raccordement mécanique / consignes de montage

- Utiliser uniquement le système CLEANadapt de Negele afin de garantir un fonctionnement sûr du point de mesure.

Transport / entrepôt

- Ne pas entreposer à l'extérieur
- Entreposer dans un endroit sec et protégé de la poussière
- N'exposer à aucun fluide agressif
- Protéger d'un ensoleillement direct
- Éviter les secousses mécaniques
- Température de stockage : entre -55 et +90 °C
- Humidité relative de l'air : 98 % maxi

Nettoyage / entretien

- Ne pas diriger le jet de nettoyeurs haute pression directement sur le raccordement électrique pendant le nettoyage externe !

Renvoi

- Assurez que les capteurs sont exempts de résidus de fluide et qu'il n'y a aucun risque de contamination par des fluides dangereux ! Observer à ce propos les consignes de nettoyage !
- N'effectuer tout transport que dans un emballage adéquat afin d'éviter tout endommagement de l'appareil !

Utilisation conforme

- Non adapté pour une utilisation en atmosphères explosives.
- Non adapté pour une utilisation dans les parties de l'installation critiques du point de vue de la sécurité (SIL).

Normes et directives

- Respecter les normes et directives applicables.

Remarque à propos du marquage CE

- Directives applicables : Compatibilité électromagnétique 2014/30/UE
- La conformité aux directives de l'UE applicables est attestée par le marquage CE du produit.
- L'exploitant est responsable du respect des directives applicables pour l'ensemble de l'installation.

Mise au rebut

- Il ne convient pas de jeter les appareils électriques dans les ordures ménagères. Ils doivent être mis au recyclage des matériaux conformément aux lois nationales.
- N'utilisez pas les centres de collecte municipaux pour la mise au rebut de l'appareil, mais confiez-le directement à une entreprise de recyclage spécialisée.

Transmetteur de température MPU-LCD avec affichage

Domaine d'application / emploi prévu

- Transmetteur 4...20 mA avec affichage CD pour sonde de température Pt100
- Pour un montage sur la sonde de température
- Surveillance des défauts du capteur

Caractéristiques particulières / avantages

- Affichage 4 positions à rétroéclairage vert
- Affichage de la température en °C et °F
- Sélection simple de la plage par touche
- Coûts de câblage réduits grâce à la technologie bifilaire

Remarque

Pour des informations détaillées à propos du MPU-LCD, se référer à l'information produit « MPU-LCD ».

**Option MPU-LCD****(visuelle sur la tête de raccordement)**

Numéro de référence pour les modèles avec 1 x Pt100, certificat 3.1 compris

TFP-42P	(Tête de raccordement Ø 50 mm, version insensible aux vibrations)
TFP-52P	(Tête de raccordement Ø 50 mm, version insensible aux vibrations, avec tuyau à collet)
TFP-162P	(Tête de raccordement Ø 18 mm, raccordement électrique au moyen du connecteur M12)
TFP-182P	(Tête de raccordement Ø 18 mm, avec câble fixe PTFE 2,5 m ; autres longueurs de câble : voir les accessoires)

Longueur de la sonde EL en mm	
017	
xxx	longueurs spéciales (jusqu'à 40 mm)
Diamètre pointe de la sonde en mm	
4	
6	(sur demande)
Classe de précision	
A	
1/3B	
1/10B	
Raccordement électrique (non sélectionnable pour la TFP-162P et -182P)	
PG	(presse-étoupe M16x1,5)
M12	(Connecteur M12, Standard pour MPU-LCD)
Transducteur	
X	(sans)
pour TFP-42P et -52P	
MPU-4	(programmable)
MPU-10	(Profibus PA)
MPU-H	(protocole HART)
MPU-LCD	(avec afficheur)
seulement pour TFP-162	
MPU-M	(programmable)
Plage de mesure MPU (seulement pour le modèle avec transducteur; pas pour le MPU-LCD)	
-10...40	(Plage de mesure -10...40 °C)
0...50	(Plage de mesure 0...50 °C)
0...100	(Plage de mesure 0...100 °C)
0...150	(Plage de mesure 0...150 °C)
0...200	(Plage de mesure 0...200 °C)
xx...yy	(Plage spéciale)
TFP-42P /	017 /
6 /	A /
PG /	MPU-4 /
0...100	

Accessoires
Câble en PVC avec couplage M12 en 1.4305, IP 69 K, non blindé

M12-PVC / 4-5 m	Câble en PVC 4 pôles, longueur 5 m
M12-PVC / 4-10 m	Câble en PVC 4 pôles, longueur 10 m
M12-PVC / 4-25 m	Câble en PVC 4 pôles, longueur 25 m

Câble en PVC avec couplage M12 en laiton nickelé, IP 67, blindé

M12-PVC / 4G-5 m	Câble en PVC 4 pôles, longueur 5 m
M12-PVC / 4G-10 m	Câble en PVC 4 pôles, longueur 10 m
M12-PVC / 4G-25 m	Câble en PVC 4 pôles, longueur 25 m

**Programmeur adaptateur
MPU-P 9701**

Programmeur adaptateur pour
MPU-4, MPU-H et MPU-M

Câble en PVC avec couplage M12

**Programmeur adaptateur
MPU-P 9701**


Numéro de référence pour les modèles avec 2 x Pt100, Certificat 3.1 compris

TFP-42P.2	(Tête de raccordement Ø 50 mm, 2xPt100, version insensible aux vibrations)
TFP-52P.2	(Tête de raccord. Ø 50 mm, 2xPt100, version insensible aux vibrations, tuyau à collet)
TFP-62P	(Tête surélevée de raccordement Ø 50 mm, 2xPt100, préparée pour 2 x transducteurs)
TFP-62P-H	(semblable à TFP-62P, mais avec tuyau à collet)
TFP-182P.2	(Tête de raccordement Ø 18 mm, avec câble fixe PTFE 2,5 m, autres longueurs de câble : voir les accessoires)

Longueur de la sonde EL en mm

017

xxx Longueur spéciale (jusqu'à 40 mm max.)

Diamètre pointe de la sonde en mm

4

6 (sur demande)

Classe de précision

A

1/3B

1/10B

Raccordement électrique (seulement pour TFP-42P.2 et TFP-52P.2)

PG (avec presse-étoupe M16x1,5)

2PG (2 x presse-étoupe M16x1,5)

2M12 (2 x connecteur M12 1.4305)

Raccordement électrique (seulement pour TFP-62P et TFP-62P-H)

M12 (connecteur M12 1.4305)

2M12 (2 x connecteur M12 1.4305)

Continuez ici seulement si vous avez sélectionné une TFP-62P-62P-H!

Pas davantage de sélection possible pour les TFP-42P.2, -52P.2 und -182P.2!

1er transducteur

MPU-4 (programmable)

Plage de mesure 1er MPU

-10...40 (Plage de mesure -10...40 °C)

0...50 (Plage de mesure 0...+50 °C)

0...100 (Plage de mesure 0...+100 °C)

0...150 (Plage de mesure 0...+150 °C)

0...200 (Plage de mesure 0...+200 °C)

xx...yy (Plage spéciale)

2e transducteur

MPU-4 (programmable)

Plage de mesure 2e MPU

-10...40 (Plage de mesure -10...40 °C)

0...50 (Plage de mesure 0...+50 °C)

0...100 (Plage de mesure 0...+100 °C)

0...150 (Plage de mesure 0...+150 °C)

0...200 (Plage de mesure 0...+200 °C)

xx...yy (Plage spéciale)

TFP-62P / 017 / 4 / A / M12 / MPU-4 / 0...50 / MPU-4 / 0...50